

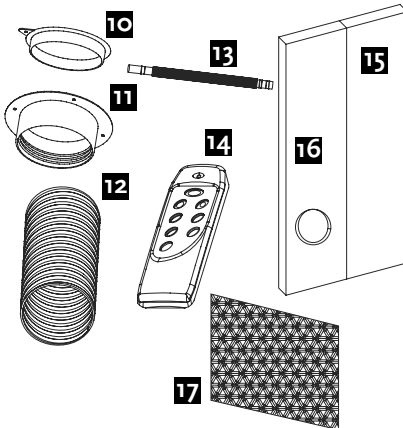
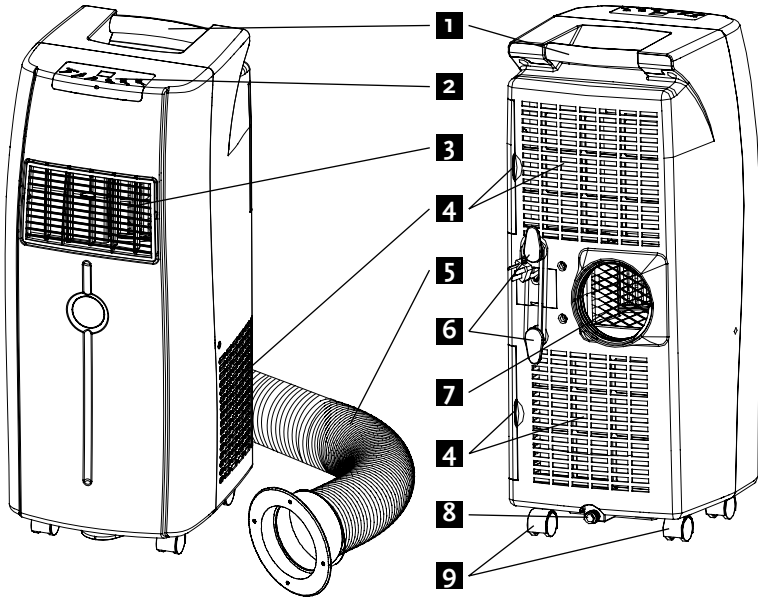


PORTABLE AIR CONDITIONER

- GB Portable air conditioner
- NL Mobiele airconditioner
- F Climatiseur monobloc mobile
- D Mobiles Klimagerät
- I Climatizzatore d'aria portatile
- E Aire acondicionado movil



PARTS



1. Handle
2. Control panel
3. Air outlet
4. Air inlet with filter
5. Exhaust hose with adapter
6. Power cord hanger
7. Exhaust air outlet
8. Water stopper (plug inside)
9. Casters
10. Cap – hole cover
11. Wall adapter
12. Exhaust hose
13. Drainage hose
14. Remote control
15. Foam (extension)
16. Foam with hole for exhaust hose
17. Filter

THANK YOU

Thank you for choosing this innovative Amcor air conditioner. We suggest that you keep this manual in a safe place for future reference. It describes the many benefits and advanced features this unique product has to offer. Before you use your air conditioner you should carefully read these instructions to maximise this product's performance.

For over 50 years Amcor has specialised in complete indoor environmental control, manufacturing and marketing; dehumidifiers, portable air conditioners, coolers, air purifiers, ionisers and aroma therapy scent diffusers. These world class products incorporate the latest technological developments.

SAFETY INSTRUCTIONS

IMPORTANT!

- The unit is designed for indoor operation.
- Rating: This unit must be connected to a 220-240 V / 50 Hz earthed outlet.
- The installation must be in accordance with regulations of the country where the unit is used.

If you are in any doubt about the electrical installation, have it checked and if necessary modified by a qualified electrician.

- The air conditioner is safe. However, as with other electrical appliances, use it with care.
- Keep out of the reach of children.
- Do not clean the unit by spraying it or immersing it in water.
- Do not insert any object into the openings of the unit.
- Disconnect it from the mains before cleaning the unit or any of its components.
- Never connect the unit to an electrical outlet using an extension cord. If an outlet is not available, one should be installed by a licensed electrician.
- Never operate this appliance if it has a damaged cord or plug. Do not lead the cord over sharp edges.
- A damaged supply cord should be replaced by the manufacturer, its service agent or a qualified person in order to avoid a hazard.
- Any service other than regular cleaning or filter replacement should be performed by an authorized service representative. Failure to do so could result in a loss of warranty.

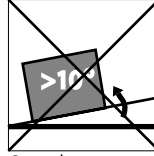
Do not use your air conditioner:



If the power cable wires are frayed or cut



When small children may be left unattended



On a slope or uneven surface



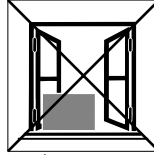
Close to a heat source



This product is not made for DIY repair



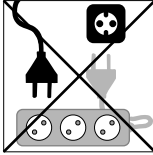
If there is a risk of liquid falling on the unit



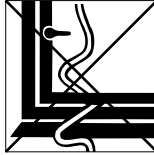
Inside unit exposed to the weather outdoors



In a permanent very humid environment



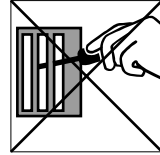
If an extension lead may become overloaded



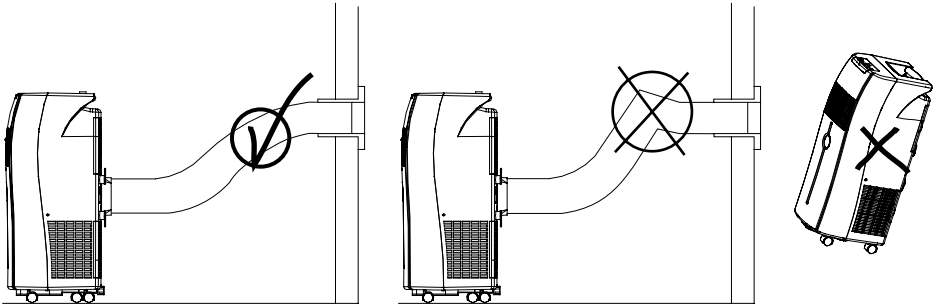
Where the power cable may be damaged



Where it may be damaged by chemicals



Where there is a risk of interference by foreign objects



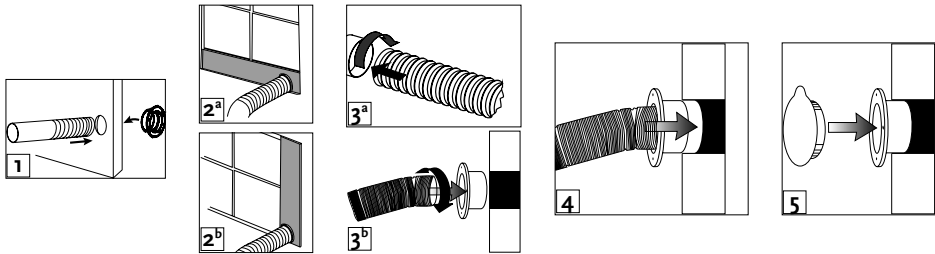
Reminder:

Waste electrical products must not be disposed of with household waste. This product should be taken to our local recycling centre for safe treatment.

POSITIONING

This unit can easily be moved from one room to another. In doing so keep this in mind:

- The air conditioner must stand upright on an even surface.
- Do not position near bath, douche or other permanent wet or damp area.
- Keep for free air circulation at least 50 cm free from any obstacle or curtains.



Window foam fitting

If necessary, cut the foam to the height or width of the window.

- Pass the adapter (11) through the opening in the foam (16) and put the exhaust hose (12) into the hose adapter (11) (fig. 1).
- Place the foam with the hole (16) – if needed together with the foam extension (15) – in the window and close this as far as possible to refrain the warm air from re-entering the room.
Depending on how the window opens, vertically (fig. 2a) or horizontally (fig. 2b).
- Connect the exhaust hose to the air conditioner (fig. 3a).

Permanent wall fitting

Make sure that no pipes or wires run through the chosen spot.

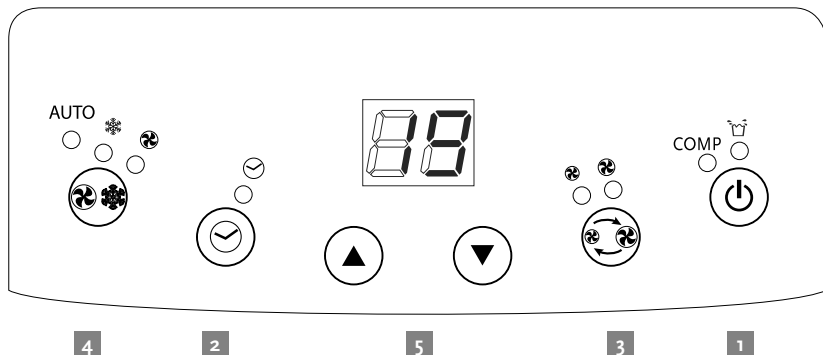
- Drill a hole to fit the outer diameter of the adapter (11).
 - Connect the exhaust hose (12) to the air conditioner (fig. 3a).
 - Connect the exhaust hose to the adapter (fig. 3b).
 - Place the adapter with hose in the hole (fig. 4) and fix with plugs and screws.
- Use the cap (10) to close the hole when the air conditioner is not placed (fig. 5).

Important

The flexible exhaust hose can be extended from 300 to 1500 mm for mounting. This length has been designed especially according to the specifications of the air conditioner. Do not use an extension or exchange for a different hose as that may lead to malfunctioning.

The exhaust air must flow freely, any blockage can lead to overheating of the air conditioner. Take care to prevent any kink or bend in the exhaust hose.

OPERATION

**1. ON/OFF**

Press the ON/OFF-button to switch the unit on or off.

2. Setting the timer

Press the -button to set the operating hours (1 to 12 hours, 1 hour each press). When set, the LED will light up.

When the set hours have elapsed, the unit will turn off automatically. The display will show the hour(s) remaining when you press the -button.

By pressing the -button but without turning the unit on, you can pre-set in how many hour(s) the unit will switch on automatically.

3. Setting the operating mode

Select the required operating mode: cooling , fan or AUTO. The corresponding LED will lit. In AUTO mode the unit will select cooling or fan depending on the ambient temperature.

4. Fan speed

Select the fan speed, the corresponding LED will lit: - low or - high.

5. Temperature setting, increase (up) or decrease (down)

When the unit is ON the display shows the ambient temperature, and any LED of operating mode, fan speed, timer is on.

Press button or to see the set temperature and adjust if necessary – in the range from 17 °C to 32 °C – with the and buttons (1 °C each press). After a few seconds the room temperature will be displayed.

Warning lights and COMP

When the water container is full, the unit automatically stops, the warning light will flash to signal that the container must be emptied.

When the unit is cooling, the compressor light COMP will be on. If this light is off

further cooling is not needed at this time, or the compressor may be de-icing its coils. The fan can still be on.

Remote control

The air conditioner responds to all signals that are sent by the remote control. Two AAA-batteries are required to use the remote control. Point the remote control hand set towards the control panel of the unit and press the relevant button, the red LED on the hand set will flash whenever a button is pressed.

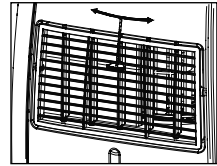
Note: the air flow direction can not be adjusted with the remote control.



Air flow

Adjust the left-right direction of the out flowing air by turning the roller on the front of the air outlet grill.

Adjust the air flow up and down by turning the outlet grill around at its horizontal axis.



Important:

- The compressor will start approximately 3 minutes after the unit is turned on (this will help prolong the life of the compressor). After switching the unit off, please wait at least 3 minutes before turning the unit back on.
- The cooling will switch off when the room temperature is lower than the set one. Ventilation will however continue to work at the set level. When the ambient temperature rises above the chosen value, the cooling will resume.

PERMANENT DRAINAGE

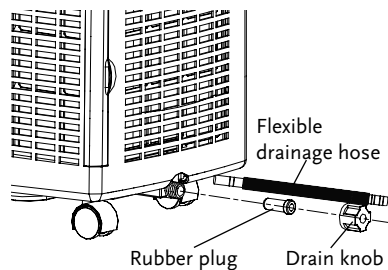
Permanent drainage eliminates the need to empty the water container.

Switch off the unit and remove the plug from the mains.

- Empty the water container as usual.
- Keep the rubber plug and drain knob in a safe place.
- Insert the drainage hose over the sprout.
- Lead the other end of the drainage hose to a normal water outlet.

Make sure the hose has no sharp bends and slopes down all the way to let the water flow freely.


- Connect to the mains and start using the unit again.




When the unit is relocated or permanent drainage is not wanted any more, simply disconnect the unit from the mains, remove the drainage hose and replace the rubber plug and drain knob.

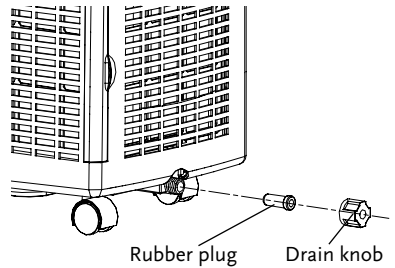
EMPTYING THE WATER CONTAINER

During the process of cooling, some water will be extracted from the air into the unit. Most of this water is used to cool the unit and make it run more efficiently. This is a feature not found in most portable air conditioners.

If the unit is operated in VERY HUMID air, water will collect in the container inside the unit. If the water container is full, the compressor will stop, but the fan will continue to circulate the air. The  warning light will flash to inform you to empty the internal container. To make the cooling function work again, empty this container– must be emptied.

Switch off the unit and remove the plug from the mains.

- Position a flat container or dish on the floor under the drain hole. Do not allow the water to drip continuously into the container as it might easily overflow.
- Remove the drain knob.
- Remove the rubber plug, the water will flow in the container. When this is nearly full, replace the plug to stop the water flow and empty it. Repeat this process until all water has been removed.
- Replace the rubber plug into the drain hole firmly, the  warning light should not flash any longer.
- Replace the drain knob.



CLEANING

Always unplug the unit from the power supply (wall outlet) before beginning the cleaning.

Housing

Use a soft, damp cloth to wipe the body clean. Never use strong chemicals, oil-based products, detergents, chemically treated cloths or other cleaning solutions. These could possibly damage the housing.

Filter

The active carbon filter must not be rinsed.

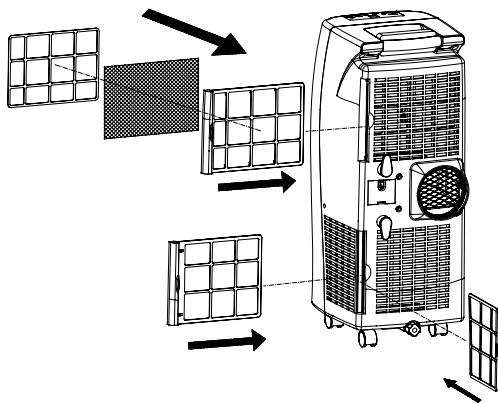
Use a vacuum cleaner or tap the filter lightly to remove loose dust and dirt from the filters and then rinse only the dust filter thoroughly under running water (not warmer than 40 °C). Dry thoroughly before replacing.

Notice! Never operate the air conditioner without the filters.

INSTALLATION OF CARBON FILTER(S)

It is recommended to replace an active carbon filter every 3 to 6 months.

- Remove the filter frames from the unit by pulling them out.
- Separate the filter from the filter frame.
- Remove the active carbon filter from its plastic bag.
- Insert the active carbon filter into the filter frame.
- Fix the filter by reassembling the fixer onto the filter frame.
- Re-fit the filter frames inside the unit.



STORAGE

See the instructions "Emptying the water container".

- Drain the condensed water completely.
- Clean or change the filter.
- Put the unit on a warm day in fan mode for a couple of hours to ensure that the inside can dry out completely.
- Store the power cable as shown, protect the unit against dust (put back into its original carton) and store in a dry place not accessible for children.
- Do not stock heavy objects on top of the unit.

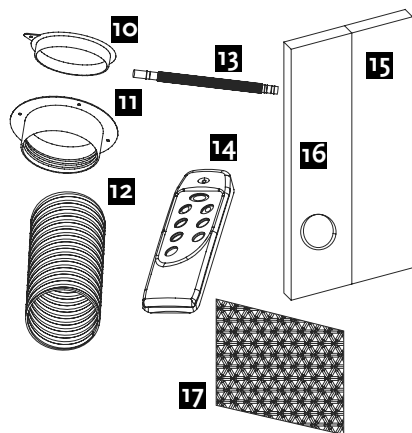
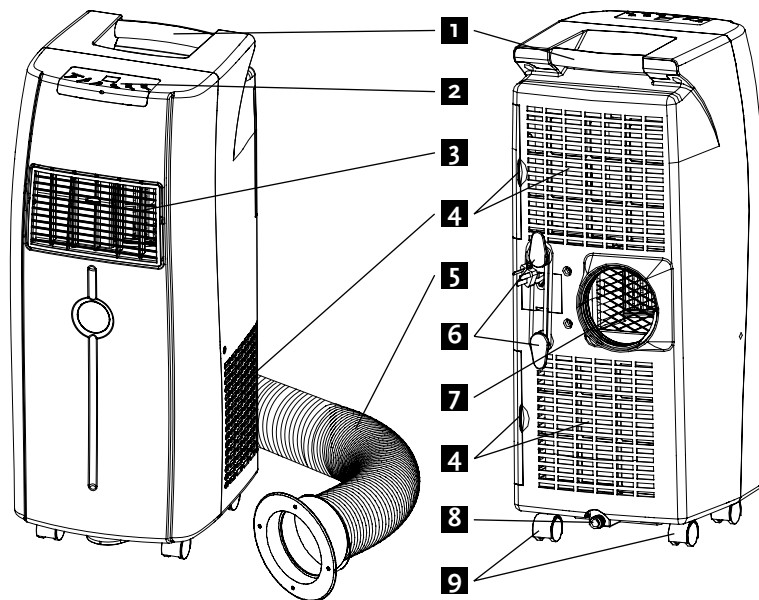
TROUBLE SHOOTING

Never try to repair or dismantle the air condition yourself. Incompetent repairs result in loss of warranty and can endanger the user and the property.		
Problem	Cause	Solution
The air conditioner does not function.	No power supply.	Connect to a functioning outlet and switch on.
	Is the power light flashing?	Empty the drain pan.
	Timer function is active.	Deactivate the TIMER function.
The air conditioner does not seem to perform.	The unit is in direct sunlight.	Close curtains.
	Windows or doors open, many people or a heat source in the room.	Close doors and windows, place an extra air conditioner.
	The filter is dirty.	Clean or replace the filter.
	Air inlet or air outlet blocked.	Remove the blockage.
The unit is noisy.	Room temperature lower than the selected value.	Change temperature selection. Set at the lowest possible setting: 17 °C.
	Unit stands uneven.	Place on an even, solid surface (less vibrations).
The compressor does not work.	The overheat protection is probably activated.	Wait 3 minutes until the temperature has decreased, then turn on the unit again.
The remote control does not function.	Distance too great.	Make sure the remote control is correctly aimed at the control panel.
	Remote control signal not detected by the control panel.	
	The batteries are drained.	Replace the batteries.
To correct problems that have not been described in the table and/or if the recommended solutions fail to solve the problem, contact an authorized service centre.		

TECHNICAL DATA

Model		AF 8000E	AF 10000E
Cooling capacity measured conform EN 14511	BTU/h	6000	8000
	kW	1.75	2.35
Mains		220–240 V / 50 Hz / 1Ph	
Power consumption	W	690	870
Current	A	3.1	4
Dehumidification	L/24h	20	24
Refrigerant		R410A	
Compressor		rotary	
Fan speeds		2	
Thermostat	°C	17 – 32	
Timer	h	1 – 12	
Dimensions (W x H x D)	mm	305 x 750 x 380	
Net weight	kg	20	20.6
Subject to modifications without prior notice. Please refer to the rating label for greater precision.			

ONDERDELEN



1. Handvat
2. Bedieningspaneel
3. Uitblaasopening
4. Luchtinlaat met filter
5. Afvoerslang met adapter
6. Opbergplaats netsnoer
7. Uitlaat afvoerlucht
8. Afsluitdop (met plug aan binnenzijde)
9. Wieltjes
10. Deksel – afdeksplaat voor afvoergat
11. Adapter
12. Afvoerslang
13. Flexibele afvoerslang
14. Afstandsbediening
15. Schuimrubber (verlengstuk)
16. Schuimrubber met gat voor afvoerslang
17. Filter

DANK U

Wij danken u voor de aanschaf van deze Amcor airconditioner. Voordat u het apparaat in werking stelt, raden wij u aan deze bijgeleverde handleiding aandachtig te lezen. Er wordt uitgelegd hoe het apparaat te installeren, te gebruiken en de perfect efficiënte werking te handhaven.

Bewaar deze instructies voor het gebruik op een veilige plaats en voeg ze bij het apparaat indien iemand anders het gaat gebruiken.

Amcor is al meer dan 50 jaar gespecialiseerd in de fabricage en marketing van klimaatbeheersing binnenshuis: ontvochtigers, mobiele airconditioners, koelers, luchtverfrissers, ionisatoren en aromatherapie geurverspreiders. Deze producten van wereldklasse worden gemaakt naar de laatste stand van technologische ontwikkelingen.

VEILIGHEIDSASPECTEN

BELANGRIJK:

- Dit apparaat is uitsluitend geschikt voor gebruik binnenshuis.
- Dit apparaat moet op een geaard stopcontact voor 220-240 V/50 Hz worden aangesloten.
- De aansluiting op het elektriciteitsnet dient uitgevoerd te worden in overeenstemming met de veiligheidsnormen inzake de installatie van elektrische huishoudelijke apparatuur, die van kracht zijn in het land van gebruik.

Laat bij twijfel de elektrische installatie controleren en zo nodig aanpassen door een erkend elektricien.

- Dit apparaat is veilig. Zoals met alle elektrische apparaten met zorg gebruiken.
- Uit de buurt van kinderen houden.
- Niet schoonmaken door met water te besproeien of in water te dompelen.
- Niets in de openingen steken.
- Bij schoonmaken altijd eerst de stekker uit het stopcontact halen.
- Nooit met behulp van een verlengsnoer aansluiten. Laat een geaard stopcontact aanleggen door een erkend elektricien als geen geschikt stopcontact voorhanden is.
- Gebruik dit apparaat nooit met een beschadigd snoer of stekker. Leg het snoer niet over scherpe kanten.
- Een beschadigd snoer mag uitsluitend door een vakman worden vervangen, om ieder risico te voorkomen.
- Laat eventuele reparaties – buiten het regelmatig onderhoud – altijd uitvoeren door een erkend servicemonteur, anders kan dit leiden tot het vervallen van de garantie.

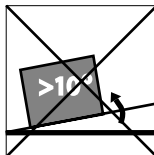
Gebruik uw airconditioner niet:



als het snoer
is gerafeld of
beschadigd



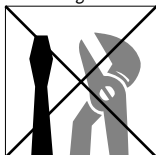
waar kleine
kinderen zonder
toezicht zijn



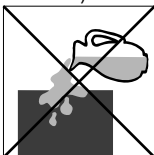
als het apparaat
ongelijk of oneven
staat



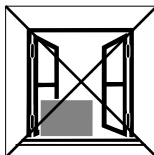
nabij warmtebron



Dit apparaat is
niet geschikt voor
DHz-reparatie



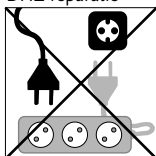
als er vloeistof op
kan vallen



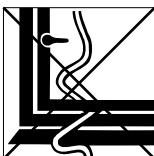
als het blootgesteld
staat aan weersin-
vloeden



in natte omgeving



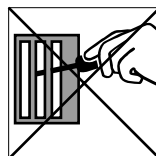
als het verleng-
snoer overbelast
kan raken



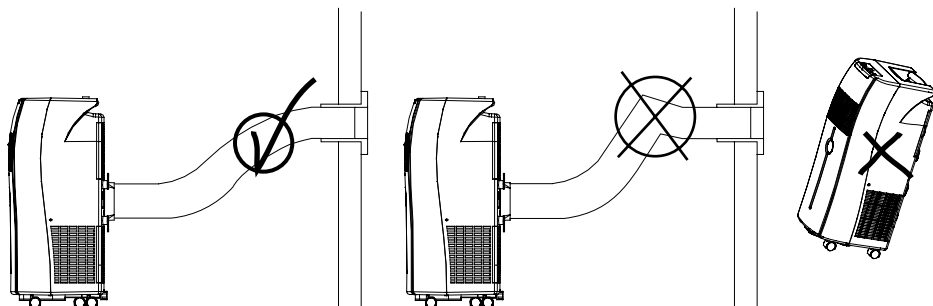
waar het snoer
beschadigd kan
worden



waar chemische mid-
delen beschadiging
kunnen veroorzaken



als er kans is dat
vreemde objecten in
de openingen komen



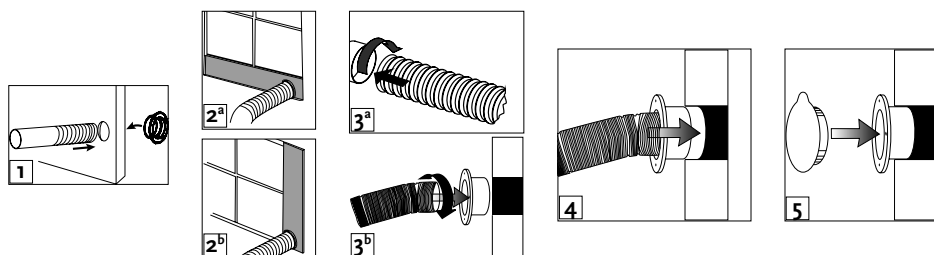
Niet vergeten:

Afgedankte elektrische producten mogen niet bij het gewone huisvuil worden gezet. Breng dit product naar uw plaatselijke milieustraat zodat het op de juiste wijze wordt behandeld.

PLAATSING

Dit apparaat kan makkelijk van de ene naar de andere kamer worden verplaatst. Houd daarbij het volgende in de gaten:

- Plaats de airconditioner rechtop op een vlakke ondergrond.
- Zet hem niet naast een bad, een douche of andere plaatsen die vaak nat of vochtig zijn.
- Houd een ruimte van minimaal 50 cm rondom het apparaat vrij van obstakels en gordijnen, zodat de lucht optimaal kan circuleren.



Afvoer door een raam

Maak het schuimrubber op maat voor de hoogte of de breedte van het raam.

- Steek de adapter (11) door het gat in het schuimrubber (16) en duw de afvoerslang (12) in de slangadapter (11) (fig. 1).
- Plaats het schuimrubber met het gat (16) voor de afvoerslang in het open raam en sluit het raam weer zo ver mogelijk om te voorkomen dat warme lucht terugstroomt naar binnen – gebruik zo nodig het verlengstuk (15) om de raamopening af te dekken.
- Plaats het schuimrubber horizontaal (fig. 2a) of verticaal (fig. 2b) in het raam, afhankelijk van de richting waarin het raam sluit.
- Sluit de afvoerslang aan op de airconditioner (fig. 3a).

(Permanente) afvoer via een gat in de muur

Controleer eerst of er op de gewenste plaats geen buizen of leidingen lopen.

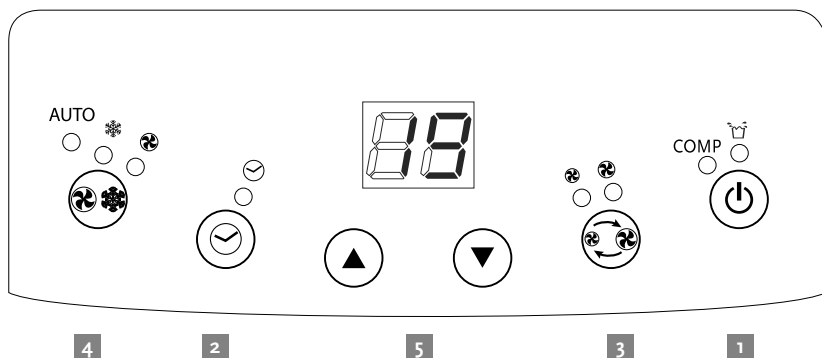
- Maak een gat met een diameter gelijk aan die van de adapter (11).
- Sluit de afvoerslang aan op de airconditioner (fig. 3a).
- Sluit de afvoerslang aan op de adapter (fig. 3b).
- Steek de adapter met afvoerslang in het gat (fig. 4) en zet vast met pluggen en schroeven.

Gebruik het deksel (10) om het gat af te sluiten als de airconditioner niet in gebruik is (fig. 5).

Belangrijk

- De flexibele afvoerslang kan worden uitgetrokken van 30 cm tot 150 cm. Deze lengte is specifiek gekozen op grond van de technische mogelijkheden van de airconditioner. Gebruik nooit verlengstukken of een andere slang omdat de airconditioner dan wellicht niet meer goed werkt.
- De afvoerlucht moet vrij kunnen wegstromen. Blokkering kan leiden tot oververhitting van de airconditioner. Vermijd knikken en scherpe bochten in de uitlaatslang.

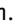
BEDIENING





1. AAN/UIT

Druk op de AAN-/UITKNOP om het apparaat aan te zetten of uit te schakelen.

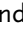
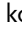
2. De tijdklok instellen

Druk op deze knop om de tijd in te stellen (van 1 tot 12 uur, 1 uur per knopdruk) dat het apparaat moet blijven werken. Als de tijd is ingesteld, gaat het LED  branden.


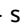
Na afloop van de ingestelde periode schakelt het apparaat automatisch uit. Druk op de -knop om zien hoe lang de airconditioner nog blijft werken.

Als u op de -knop drukt terwijl de airconditioner uit is, stelt u in over hoeveel uur het apparaat moet inschakelen.

3. De werkstand instellen

Kies de gewenste werkstand: koelen , ventilator  of AUTO. Het bijbehorende lampje gaat branden. In de automatische stand (AUTO) zal de airconditioner zelf kiezen voor koelen of ventileren, afhankelijk van de omgevingstemperatuur.


4. Ventilatorsnelheid

Kies de ventilatorsnelheid. Het bijbehorende lampje gaat branden:  - langzaam of  - snel.

5. Temperatuur instelle, omhoog ▲ of omlaag ▼.

Als de airconditioner AAN staat, toont de display  de omgevingstemperatuur en branden de lampjes voor de gekozen werkstand, ventilatorsnelheid en timer. Druk op knop ▲ of ▼ om te zien welke temperatuur is ingesteld. En druk nogmaals één of meer keren op de knop ▲ of ▼ om een andere temperatuur in te stellen – tussen 17 °C en 32 °C – (1 °C per knopdruk). Na enkele seconden verschijnt de omgevingstemperatuur..

De waarschuwingslampjes en COMP

Als de waterbak vol is, schakelt het apparaat automatisch uit en knippert het waarschuwingslampje  om aan te geven dat u de waterbak moet legen. Terwijl de airconditioner koelt, licht het compressorlampje COMP op. Als dit lampje uit is, is er op dat moment verder geen koeling nodig of is de compressor zijn koelspiralen aan het ontdooien. De ventilator kan nog steeds functioneren.

Afstandsbediening

De airconditioner reageert op alle signalen die de afstandsbediening verzendt. Plaats twee AAA-batterijen in de afstandsbediening. Richt de afstandsbediening op het bedieningspaneel van de airconditioner en druk op de gewenste knop. Het rode lampje op de afstandsbediening knippert als u op een knop drukt.

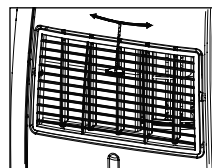
NB: U kunt de uitblaasrichting van de lucht niet regelen met de afstandsbediening.



Luchtstroom

Met de draaiknop op de voorkant van het uitblaasrooster regelt u de richting van de luchtstroom van links naar rechts.


Door het gehele uitblaasrooster om zijn horizontale as te draaien regelt u de richting van de luchtstroom van boven naar beneden.




Belangrijk:

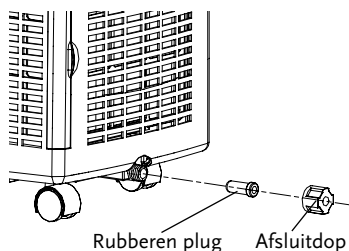
- De compressor start circa 3 minuten na het inschakelen van de airconditioner (dit verlengt de levensduur van de compressor). Wacht na het uitschakelen van de airconditioner minimaal 3 minuten voordat u hem opnieuw inschakelt.
- De koeling werkt niet als de kamertemperatuur lager is dan de ingestelde temperatuur. De ventilator blijft echter wel op de ingestelde stand werken. Als de omgevingstemperatuur hoger wordt dan de ingestelde temperatuur, wordt het koelen hervat.

DE WATEROPVANGBAK LEGEN

Tijdens het koelen van de lucht blijft er wat waterdamp uit de lucht achter in de airconditioner. Het meeste water wordt gebruikt om het apparaat zelf te koelen en efficiënter te laten werken. Deze functie is uniek voor verplaatsbare airconditioners. Als de airconditioner in ZEER VOCHTIGE lucht moet werken, zal water in de opvangbak in het apparaat lopen. Als de waterbak vol is, stopt de compressor, de ventilator laat de lucht nog steeds circuleren. Het -lampje knippert om te melden dat de waterbak vol is. De koelfunctie zal pas weer werken als de waterbak is geleegd.

Schakel het apparaat uit en trek de stekker uit het stopcontact.

- Plaats een bak of schaal op de vloer onder het aftapgat. Voer het water niet permanent af op deze manier, want dan kan zo'n schaal of bak gemakkelijk overlopen.
- Draai de afsluitdop los.
- Verwijder de rubberen plug om het water in de bak of schaal te laten lopen. Duw de plug terug als de bak of schaal bijna vol is en leeg de bak of schaal. Herhaal deze procedure tot al het water uit de airconditioner is gelopen.
- Duw de rubberen plug weer stevig in het aftapgat. Het -lampje mag nu niet meer knipperen.
- Draai de afsluitdop vast.



SCHOONMAKEN

Trek altijd eerst de stekker van het apparaat uit het stopcontact voordat met schoonmaken wordt begonnen.

De behuizing

Maak de buitenkant schoon met een zachte, vochtige doek. Gebruik nooit agressieve chemische middelen, wasbenzine/terpentine e.d., ontvettingsmiddelen, chemisch voorbehandelde doekjes of andere reinigingsoplossingen. Dergelijke middelen kunnen de behuizing beschadigen.

Filter

Het koolstoffilter mag niet worden afgespoeld.

Gebruik een stofzuiger of tik voorzichtig tegen het filter om los stof en vuil uit de filters te verwijderen. Spoel uitsluitend het stoffilter af met lauwwarm water (niet warmer dan 40 °C). Laat het helemaal drogen voordat het filter wordt terugplaatst.

Let op! Gebruik de airconditioner nooit zonder de filters.

PERMANENTE AFVOER

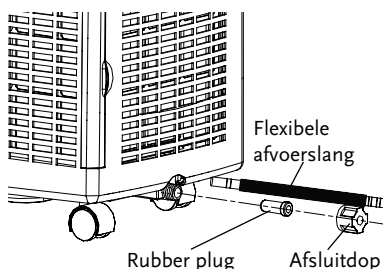
Met de aangebrachte afvoerslang is het niet meer nodig de waterbak te legen.

Schakel het apparaat uit en trek de stekker uit het stopcontact.

- Leeg de waterbak op de normale manier.
- Bewaar de rubberen plug en de afsluitdop voor later gebruik.
- Schuif de afvoerslang over het aftappunt.
- Plaats het open uiteinde van de afvoerslang in een gewone afvoer.

Er mogen geen knikken in deze slang komen. Zorg bovendien dat hij continu afloopt zodat het water vrijelijk kan wegstromen.

- Steek de stekker in het stopcontact en schakel de airconditioner weer in.

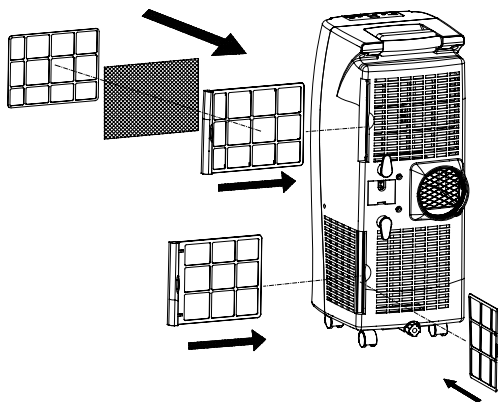


Als de airconditioner moet worden verplaatst of als de permanente afvoer niet langer nodig is, trek dan de stekker uit het stopcontact, verwijder de afvoerslang, zet de rubberen plug in het aftappunt en draai de afsluitdop erop.

KOOLSTOFFILTER VERVANGEN

Aanbeveling: vervang het koolstoffilter elke 3 tot 6 maanden.

- Trek de filterhouders uit het apparaat.
- Verwijder het filter uit de houder.
- Haal het actieve koolstoffilter uit de kunststof verpakking.
- Plaats het actieve koolstoffilter in de filterhouder.
- Zet het filter vast door het filterdeksel terug te plaatsen op de filterhouder.
- Plaats de filterhouders terug in het apparaat.



OPBERGEN

Zie de instructies voor “De wateropvangbak legen”.

- Tap al het gecondenseerde water af.
- Reinig of vervang het filter.
- Schakel op een warme dag gedurende een paar uur de ventilatorfunctie van de airconditioner in om te zorgen dat het apparaat van binnen volkomen droog wordt.
- Wikkel het netsnoer op (zie tekening). Bescherm het apparaat tegen stof (doe hem terug in zijn doos) en bewaar hem op een droge plaats, buiten bereik van kinderen.
- Leg nooit zware voorwerpen op het apparaat.

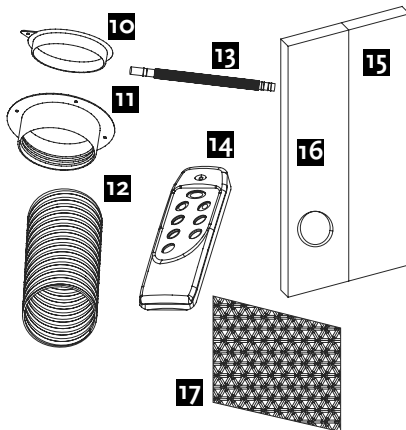
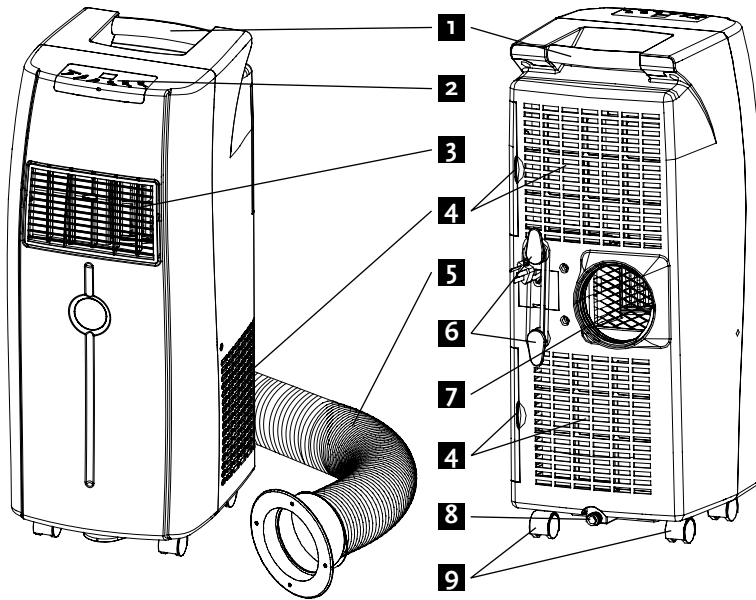
STORINGEN VERHELPEN

Probeer nooit om zelf de airconditioner te repareren of open te maken. Bij ondeskundige reparatie vervalt de garantie. Ook kunnen ondeskundige reparaties letsel of schade veroorzaken.		
Probleem	Mogelijke oorzaak	Oplossing
De airconditioner werkt niet.	Geen stroom.	Sluit hem aan op een werkend stopcontact en schakel hem in.
	Knippert het aan-/uitlampje?	Leeg de wateropvangbak.
	Timerfunctie is actief.	Schakel de TIMER-functie uit.
De airconditioner koelt de ruimte niet goed.	Het apparaat staat in de zon.	Sluit de gordijnen.
	Deuren of ramen staan open / veel mensen of een warmtebron in de kamer.	Sluit deuren en ramen, gebruik een extra airconditioner.
	Het filter is vuil.	Reinig of vervang het filter.
	Luchtinlaat of uitblaasopening geblokkeerd.	Verwijder het obstakel.
	Kamertemperatuur is lager dan de ingestelde temperatuur.	Wijzig uw temperatuurinstelling. Zet hem op de laagste waarde: 17 °C.
Het apparaat maakt veel lawaai.	Hij staat scheef.	Plaats hem op een vlakke, stabiele ondergrond (minder trillingen).
De compressor werkt niet.	De beveiliging tegen oververhitting is wellicht geactiveerd.	Wacht 3 minuten tot de temperatuur is gezakt en schakel de airconditioner dan weer in.
De afstandsbediening werkt niet.	Afstand te groot.	Richt de afstandsbediening precies op het bedieningspaneel.
	Het signaal van afstandsbediening komt niet aan bij het bedieningspaneel.	
	De batterijen zijn leeg.	Vervang de batterijen.
Als de storing niet in deze tabel staat of als de aanbevolen oplossing niet werkt, moet u contact opnemen met een erkende reparateur.		

TECHNISCHE GEGEVENS

Type		AF 8000E	AF 10000E
Koelvermogen (gemeten conform EN 14511)	BTU/h	6000	8000
	kW	1,75	2,35
Netspanning		220–240 V / 50 Hz / 1Ph	
Energieverbruik	W	690	870
Stroomsterkte	A	3,1	4
Ontvochtiging (max.)	L/24h	20	24
Koelmiddel		R410A	
Compressor		roterend	
Ventilatorsnelheden		2	
Thermostaat	°C	17 – 32	
Tijd klok	h	1 – 12	
Afmetingen (b x h x d)	mm	305 x 750 x 380	
Netto gewicht	kg	20	20,6
Wijzingen zonder voorafgaande kennisgeving voorbehouden. Voor nauwkeurigere waarden kunt u het typeplaatje op het product raadplegen			

PIÈCES



1. Poignée
2. Panneau de commande
3. Sortie d'air
4. Entrée d'air avec filtre
5. Tuyau d'échappement avec adaptateur
6. Support du cordon d'alimentation
7. Sortie d'air d'échappement
8. Obturateur d'écoulement de l'eau (bouchon intérieur)
9. Roulettes
10. Cache - bouchon d'obturation
11. Adaptateur
12. Tuyau d'écoulement
13. Tuyau de vidange souple
14. Télécommande
15. Mousse (extension)
16. Mousse avec trou pour le tuyau
17. Filtre

MERCI

Merci d'avoir choisi ce climatiseur innovant de chez Amcor. Nous vous conseillons de garder ce manuel en lieu sûr pour vous y référer dans le futur. Ceci est une description des nombreux bénéfices et caractéristiques avancées que ce produit unique a à offrir. Avant d'utiliser votre climatiseur, veuillez lire attentivement ces instructions afin d'optimiser les performances de ce produit.

Depuis plus de 50 ans, Amcor se spécialise dans le contrôle complet de l'environnement intérieur, dans la fabrication et la promotion des produits suivants : déshumidificateurs, climatiseurs portables, rafraîchisseurs d'air, purificateurs d'air, ioniseurs et diffuseurs de parfums d'aromathérapie. Ces produits de classe mondiale se servent des derniers développements technologiques.

INSTRUCTIONS DE SÉCURITÉ

IMPORTANT!

- L'appareil est conçu pour un usage en intérieur.
- Branchement: ce groupe doit être branché sur une prise de 220-240 V / 50 Hz reliée à la terre.
- L'installation doit être en conformité avec la législation du pays dans lequel l'appareil est utilisé.

Si vous avez des doutes sur l'installation électrique, faites la contrôler et éventuellement modifier par un électricien qualifié.

- Le climatiseur est sécurisé. Cependant, comme avec tout appareil électrique, utilisez le avec prudence.
- Gardez hors de portée des enfants.
- Ne nettoyez pas l'appareil en l'arrosant ou en l'immergeant dans de l'eau.
- N'insérez aucun objet dans l'ouverture du groupe.
- Débranchez le du secteur avant de nettoyer l'appareil ou tout composant.
- Ne branchez jamais l'appareil à une prise en utilisant une rallonge. S'il n'y a pas de prise de courant disponible, elle devra être installée par un électricien qualifié.
- Ne mettez jamais cet appareil en marche si un câble ou une prise sont endommagés. Ne faites pas passer le câble sur des rebords tranchants.
- Un cordon d'alimentation endommagé doit être remplacé par le fabricant, son agent de service ou une personne qualifiée, afin de prévenir tout danger.
- Tout service, autre que le nettoyage de routine ou le remplacement du filtre, doivent être effectués par des représentants autorisés. Un manquement à cette règle peut entraîner la perte de la garantie.

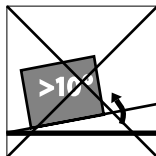
N'utilisez pas le climatiseur dans les conditions suivantes :



Si les câbles d'alimentation sont usés ou coupés



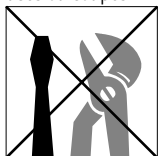
Lorsque de jeunes enfants sont laissés sans surveillance



Sur une surface inclinée ou irrégulière



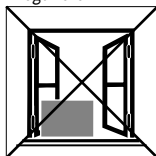
Près d'une flamme



Ce produit n'est pas adapté pour des réparations à faire vous-même



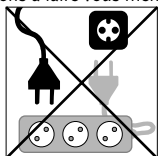
S'il existe un risque qu'un liquide se répande sur l'appareil



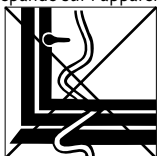
Lorsque l'appareil est exposé à des conditions d'extérieur



Près de l'eau



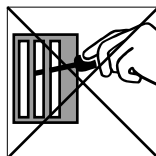
Si une rallonge risque d'être surchargée



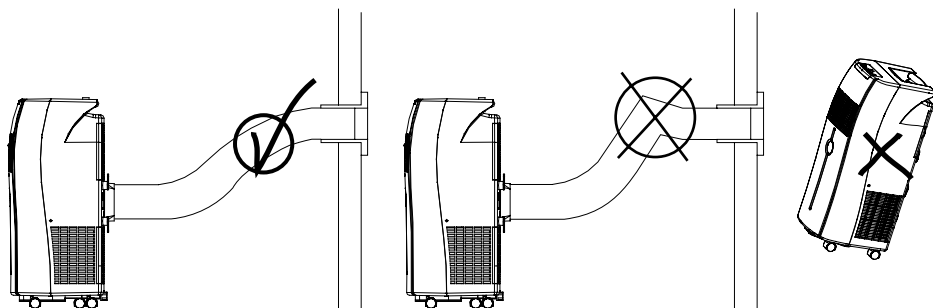
Dans un lieu où le câble d'alimentation peut être endommagé



Dans un lieu où il peut être endommagé par des produits chimiques



Lorsqu'il existe un risque d'interférence par des objets étrangers

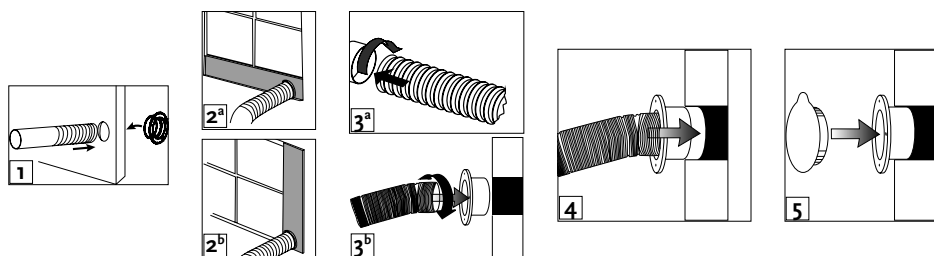


Les produits électriques et électroniques usagés ne doivent pas être jetés avec les ordures ménagères. Renseignez-vous auprès du revendeur où vous avez acheté ce produit pour obtenir la marche à suivre en matière de recyclage.

INSTALLATION

Cet appareil peut être déplacé facilement d'une pièce à l'autre. Il faudra toutefois tenir compte des points suivants :

- Le climatiseur doit être posé debout sur une surface plane.
- Ne pas placer l'appareil à proximité d'une baignoire, d'une douche ou de toute autre zone mouillée ou humide.
- Pour assurer une bonne circulation d'air, l'appareil doit être installé à au moins 50 cm de tout obstacle ou rideaux.



Dans une fenêtre entrouverte

Si nécessaire, découper la mousse à la hauteur ou largeur de la fenêtre.

- Faire passer l'adaptateur (11) à travers le trou prévu dans la mousse (16) et insérer le tuyau (12) dans l'adaptateur (11) (fig. 1).
- Positionner la mousse percée (16) – ainsi que l'extension (15) si besoin est – dans la fenêtre et la fermer le plus possible pour éviter que l'air chaud ne rentre de nouveau dans la pièce.

Cela dépend si la fenêtre s'ouvre verticalement (fig. 2a) ou horizontalement (fig. 2b).

- Raccorder le tuyau d'échappement sur le climatiseur (fig. 3a).

Fixation murale (installation permanente)

Ne percez pas le mur s'il existe un réseau de cables ou tuyauterie

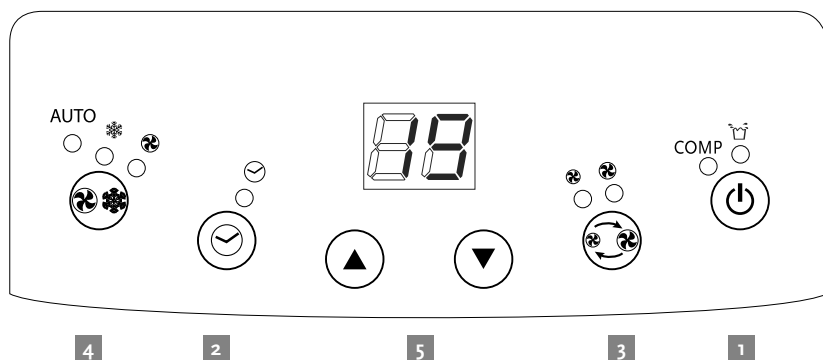
- Percer un trou avec le même diamètre que l'adaptateur (11).
- Raccorder le tuyau d'échappement sur le climatiseur (fig. 3a).
- Raccorder le tuyau d'échappement à l'adaptateur (fig. 3b).
- Insérer l'adaptateur avec tuyau dans le trou (fig. 4) et fixer avec des chevilles et des vis.

Boucher l'orifice avec le bouchon (10) tant que le climatiseur n'est pas installé (fig. 5).

Important

- Le tuyau flexible peut être rallongé de 300 à 1500 mm pour faciliter le montage. Cette longueur a été fixée en fonction des spécifications du climatiseur. Ne pas utiliser de rallonge ni d'autre tuyau que celui fourni, car cela pourrait affecter le bon fonctionnement de l'appareil.
- L'air doit pouvoir circuler librement, toute obstruction pouvant provoquer la surchauffe du climatiseur. S'assurer que le tuyau ne s'entortille pas et ne fasse pas de coude.


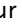
FUNCTIONNEMENT





1. Marche/Arrêt

Pour éteindre ou allumer l'appareil, appuyer sur le bouton Marche/Arrêt.


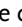
2. Réglage de la minuterie

Pour régler le nombre d'heures de fonctionnement appuyer sur le bouton  (de 1 à 12 heures, une pression sur le bouton = 1 heure). Le voyant  s'allume une fois le réglage effectué.


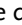
Lorsque le nombre d'heures programmées est écoulé, l'appareil s'éteindra automatiquement. Appuyer sur le bouton  pour afficher le nombre d'heures restantes.

Pour indiquer dans combien d'heures vous désirez que l'appareil s'allume automatiquement, appuyez sur le bouton  sans allumer l'appareil.

3. Réglage du mode

Sélectionner le mode désiré : refroidissement , ventilation  ou AUTO. Le voyant correspondant s'allumera. En mode AUTO, l'appareil sélectionnera automatiquement le mode adéquat en fonction de la température ambiante.

4. Vitesse du ventilateur

Sélectionner la vitesse du ventilateur. Le voyant correspondant s'allumera :  - lente ou  - rapide.


5. Réglage de la température, augmenter ▲ ou diminuer ▼

Lorsque l'appareil est allumé, l'écran  indique la température ambiante et le voyant du mode, de la vitesse du ventilateur ou de la minuterie est allumé.

Appuyer sur la touche ▲ ou ▼ pour afficher la température programmée et la modifier si nécessaire (entre 17 °C et 32 °C) en utilisant les touches ▲ et ▼ (une pression sur la touche = 1 °C). La température de la pièce s'affiche au bout de quelques secondes.

Appuyer sur ces touches pour régler la minuterie.

Voyants lumineux et COMP

Lorsque le réservoir d'eau est plein, l'appareil s'arrête automatiquement, le voyant lumineux  clignote pour signaler que le réservoir doit être vidé.

Lorsque l'appareil fonctionne en mode refroidissement, le voyant du compresseur COMP est allumé. Si ce voyant est éteint, cela signifie que le refroidissement n'est plus nécessaire à ce moment-là ou bien que le compresseur procède au dégivrage des serpentins. Le ventilateur continue de fonctionner.

Télécommande

Le climatiseur réagit à tous les signaux émis par la télécommande. La télécommande fonctionne avec deux piles AAA. Diriger la télécommande vers le panneau de commande du climatiseur et appuyer sur la touche désirée. Le voyant rouge sur la télécommande clignote quand une touche est enfoncée.

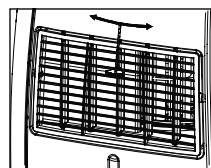
Remarque : La direction de l'air peut être modifiée à l'aide de la télécommande.



Orientation de l'air

Régler la direction droite-gauche de l'air sortant en tournant la molette située sur la façade de la grille d'aération.


Régler la direction haut-bas en basculant la grille d'aération sur son axe horizontal.




Important:

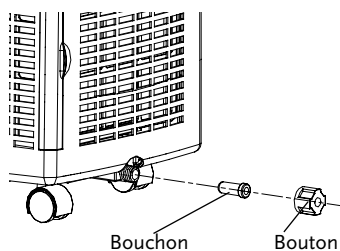
- Le compresseur se déclenche environ trois minutes après avoir allumé l'appareil (ceci permet de prolonger la durée de vie du compresseur). Après avoir éteint l'appareil, attendre au moins trois minutes avant de le rallumer.
- La fonction de refroidissement s'éteint lorsque la température ambiante est inférieure à la température programmée. La ventilation continuera toutefois de fonctionner au niveau réglé. La fonction de refroidissement se remettra en marche dès que la température ambiante dépasse la température programmée.

VIDER LE RÉSERVOIR D'EAU

Pendant l'opération de refroidissement de l'air, de l'eau de condensation est extraite dans l'appareil. La plupart de cette eau est utilisée pour refroidir l'appareil et le rendre plus efficace. Cette fonction n'existe pas sur les climatiseurs portatifs. Si l'appareil est utilisé dans une pièce où l'air est TRES HUMIDE, de l'eau s'accumulera dans le réservoir situé à l'intérieur de l'appareil. Quand le réservoir est plein, le compresseur s'arrête de fonctionner mais le ventilateur continue de faire circuler l'air. Le voyant  clignote pour indiquer qu'il faut vider le réservoir interne. Le réservoir doit être vide pour que la fonction de refroidissement puisse se remettre en marche.

Éteindre l'appareil et débrancher la fiche de la prise de courant.

- Placer un récipient plat ou une assiette sur le sol sous l'orifice de la vidange. Attention à ne pas laisser l'eau goutter en permanence dans le récipient car il pourrait déborder.
- Retirer le bouton.
- Retirer le bouchon et l'eau s'écoule dans le réservoir. Lorsque le récipient est presque plein, remettre le bouchon pour arrêter l'eau et vider le récipient. Répéter l'opération jusqu'à ce que toute l'eau soit vidée.
- Remettre le bouchon dans le trou de vidange ; le voyant  ne doit plus clignoter.
- Remettre le bouton.



NETTOYAGE

Toujours débrancher l'appareil de la prise électrique avant de procéder au nettoyage.

Boîtier

Utiliser un chiffon doux et humide pour essuyer le boîtier de l'appareil. Ne pas utiliser des produits chimiques agressifs, des produits à base d'essence, des détergents, des tissus imprégnés ou autres produits nettoyants. Ils pourraient endommager le boîtier.

Filtre

Le filtre à charbon actif ne doit pas être rincé.

Utiliser un aspirateur ou secouer légèrement le filtre pour enlever la poussière et la saleté présentes sur les filtres, puis rincer uniquement le filtre à air soigneusement à l'eau courante (pas plus chaude que 40 °C). Sécher le filtre soigneusement avant de les remettre en place.

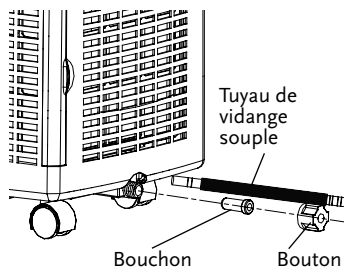
Attention ! Ne jamais utiliser le climatiseur sans les filtres.

VIDANGE CONTINUE

Le système de vidange continue supprime la nécessité de vider le réservoir d'eau.

Éteindre l'appareil et débrancher la fiche de la prise de courant.

- Vider le réservoir d'eau de la façon habituelle.
- Conserver le bouchon et le bouton dans un lieu sûr.
- Raccorder le tuyau de vidange sur l'orifice d'écoulement.
- Amener l'autre extrémité du tuyau de vidange sur un point d'évacuation d'eau ordinaire. S'assurer que le tuyau ne fait pas de coude et qu'il est en pente jusqu'au point d'évacuation afin que l'eau puisse s'écouler facilement.
- Brancher l'appareil sur le secteur et il est à présent prêt à être utilisé de nouveau.

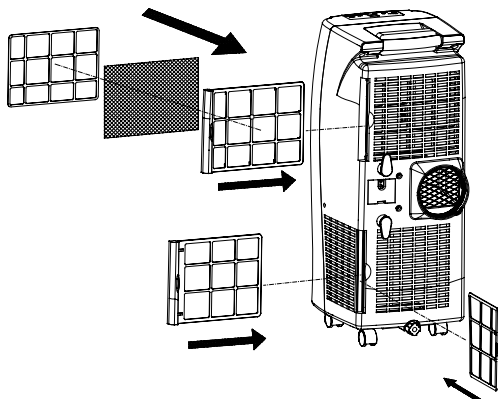


Si l'appareil est déplacé et que la vidange continue n'est plus souhaitée, il suffit de débrancher l'appareil, de retirer le tuyau de vidange et de remettre en place le bouchon et le bouton.

MISE EN PLACE DES FILTRES À CHARBON ACTIF

Il est conseillé de changer le filtre à charbon actif tous les 3 à 6 mois.

- Sortir les cadres du filtre de l'appareil en les tirant.
- Détacher le filtre de son cadre.
- Sortir le filtre à charbon actif de son sac en plastique.
- Insérer le filtre dans le cadre.
- Fixer le filtre en montant l'attache sur le cadre.
- Replacer les cadres du filtre à l'intérieur de l'appareil



ENTREPOSAGE

Suivre les instructions du paragraphe “Vider le réservoir d'eau”.

- Vidanger complètement l'eau de condensation.
- Nettoyer ou remplacer le filtre.
- Un jour où il fait chaud, faire fonctionner l'appareil quelques heures en mode ventilation pour s'assurer que l'intérieur est complètement sec.
- Ranger le cordon électrique comme indiqué, protéger l'appareil de la poussière (le remettre dans son carton d'origine) et le ranger dans un endroit à l'abri de l'humidité et hors de portée des enfants.
- Ne pas poser d'objets lourds sur l'appareil.

EN CAS DE PANNE

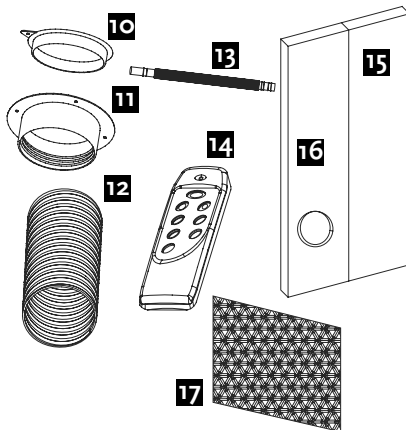
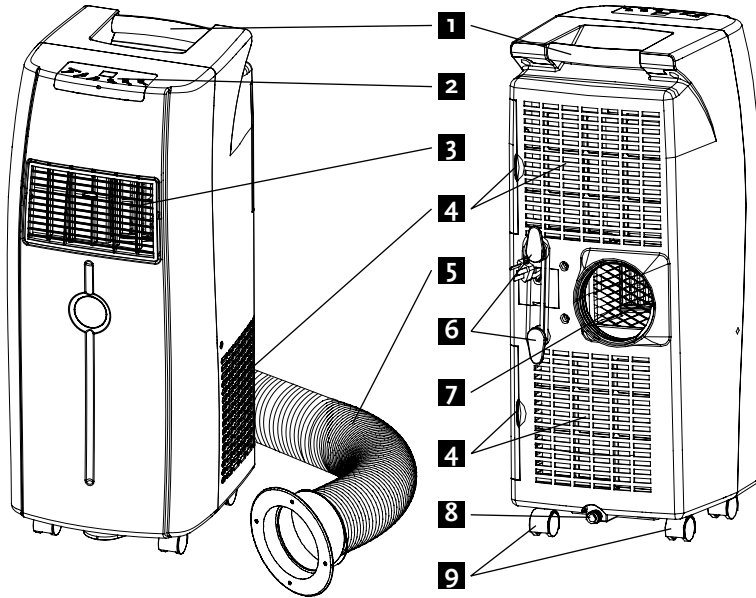
Ne jamais tenter de réparer ou de démonter le climatiseur soi-même. Toute réparation effectuée par une personne non qualifiée entraîne l'annulation de la garantie et peut mettre en danger l'utilisateur et endommager l'appareil.

Problème	Cause	Solution
Le climatiseur ne fonctionne pas.	Il n'est pas branché.	Brancher l'appareil sur une prise de courant et allumer l'appareil.
	Le voyant de mise sous tension clignote ?	Vider le réservoir d'eau.
	La minuterie est activée.	Désactiver la MINUTERIE.
Le climatiseur ne semble pas fonctionner.	L'appareil est exposé aux rayons de soleil directs.	Tirer les rideaux.
	Des fenêtres ou des portes sont ouvertes, il y a beaucoup de monde dans la pièce ou une source de chaleur est présente dans la pièce.	Fermer les portes et les fenêtres, installer un climatiseur supplémentaire.
	Le filtre est encrassé.	Nettoyer ou remplacer le filtre.
	L'entrée ou la sortie d'air est obstruée.	Dégager l'entrée ou la sortie d'air.
L'appareil est bruyant.	La température ambiante est inférieure à la température programmée.	Modifier la température programmée. La régler sur la température minimum : 17 °C.
	L'appareil est placé sur une surface instable.	L'installer sur une surface plane et solide (moins de vibrations).
Le compresseur ne fonctionne pas.	Le dispositif anti-surchauffe est probablement activé.	Attendre trois minutes que la température ait refroidi puis rallumer l'appareil.
La télécommande ne fonctionne pas.	La distance est trop grande.	S'assurer que la télécommande est bien dirigée vers le panneau de commande.
	Le signal de la télécommande n'est pas détecté par le panneau de commande.	
	Les piles sont vides.	Changer les piles.
Si vous rencontrez d'autres pannes que celles décrites dans le tableau et/ou si les solutions recommandées ne solutionnent pas le problème, veuillez vous adresser à un service de réparation agréé.		

DONNÉES TECHNIQUES

Modèle		AF 8000E	AF 10000E
Capacité de refroidissement (mesurée conformément à la norme EN 14511)	BTU/h	6000	8000
	kW	1,75	2,35
Alimentation		220–240 V / 50 Hz / 1Ph	
Consommation électrique	W	690	870
Courant	A	3,1	4
Dehumidification	L/24h	20	24
Réfrigérant		R410A	
Compresseur		rotative	
Vitesses du ventilateur		2	
Thermostat	°C	17 – 32	
Minuterie	h	1 – 12	
Dimensions (l x h x p)	mm	305 x 750 x 380	
Poids net	kg	20	20,6
Sujet à modifications sans avis préalable. Pour plus de précisions, consulter l'étiquette des caractéristiques nominales apposée sur le produit.			

TEILE



1. Griff
2. Bedienfeld
3. Luftauslass
4. Lufteinlass mit Filter
5. Abluftschlauch mit Adapter
6. Kabelaufwickler
7. Abluftauslass
8. Wasserablass (mit Innenstopfen)
9. Rollen
10. Deckel für Wandloch
11. Wandlochadapter für Abluftschlauch
12. Abluftschlauch
13. Flexibler Entwässerungsschlauch
14. Fernbedienung
15. Schaumstoffteil (Vergrößerungsteil)
16. Schaumstoffteil mit Loch für Abluftschlauch
17. Filter

VIELEN DANK

Vielen Dank, dass Sie sich für dieses innovativen Klimagerät entschieden haben. Wir empfehlen Ihnen, die Bedienungsanleitung an einem sicheren Ort aufzubewahren, damit Sie sie auch in Zukunft zur Hand haben. Sie beschreibt die vielen Möglichkeiten und die modernen Funktionen, die dieses herausragende Produkt Ihnen bietet. Bevor Sie ihren Klimagerät in Betrieb nehmen, sollten Sie die Bedienungsanweisung sorgfältig lesen, damit Sie in der Lage sind, das Gerät optimal einzusetzen.

Seit mehr als 50 Jahren hat Amcor sich auf vollständige Innenraum-Klimatechnik und deren Herstellung und Marketing spezialisiert: Entfeuchter, tragbare Klimaanlage, Kühler, Luftreiniger, Ionisatoren und Duftzerstäuber für Aromatherapien. Diese Weltklasseprodukte sind unter Berücksichtigung der neuesten technischen Entwicklungen angefertigt.

SICHERHEITSANWEISUNGEN

WICHTIG!

- Das Gerät ist für den Einsatz in Innenräumen konstruiert.
- Spannung: Dieses Gerät muss an einen geerdeten Stromanschluss mit 220 – 240 V / 50 Hz angeschlossen werden.
- Bei der Inbetriebnahme sind die Richtlinien des Staates zu beachten, in dem das Gerät eingesetzt wird.

Wenn Sie sich nicht sicher sind, ob der Stromanschluss geeignet ist, lassen Sie diesen falls nötig von einem qualifizierten Elektriker prüfen und einrichten.

Das Klimagerät ist ein sicheres Gerät. Wie bei allen elektrischen Geräten, sollten Sie aber bei seiner Benutzung vorsichtig sein.

- Halten Sie Kinder von dem Gerät fern.
- Reinigen Sie das Gerät nicht durch Befeuchten mit Wasser oder Eintauchen in Wasser.
- Unterbrechen Sie den Stromanschluss, bevor Sie das Gerät oder Teile des Gerätes reinigen.
- Schließen Sie das Gerät nicht mit einem Verlängerungskabel an. Ist keine Steckdose in der Nähe, lassen Sie von einem zugelassenen Elektriker eine neue Steckdose installieren.
- Betreiben Sie das Gerät nie, wenn das Kabel oder der Stecker beschädigt sind. Führen Sie das Kabel nicht über scharfe Kanten.
- Ein beschädigtes Speisungskabel sollte vom Hersteller, dessen Wartungsvertreter oder einer qualifizierten Person ersetzt werden, um Gefährdungen zu vermeiden.
- Alle Wartungsarbeiten, abgesehen von der regelmäßigen Reinigung und Filteraustausch, sollten von einem autorisierten Wartungsvertreter vorgenommen werden. Andernfalls können Sie Ihren Garantieanspruch verlieren.

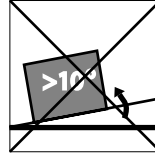
Verwenden Sie das Klimagerät nicht:



wenn das Stromkabel ausgefranst oder eingeschnitten ist.



wenn kleine Kinder eventuell unbeaufsichtigt bleiben



auf einer Steigung oder unebenen Oberfläche



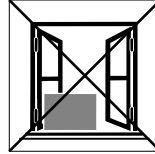
in der Nähe von offenem Feuer



Diese Produkt ist nicht für Eigenreparatur entworfen.



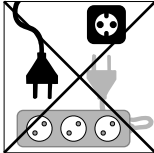
wenn die Gefahr besteht, dass Flüssigkeit auf die Einheit gelangen kann



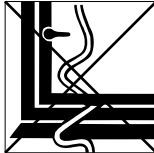
wenn die Einheit der Witterung ausgesetzt wird



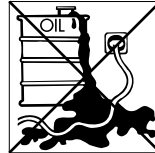
in einer ständig sehr feuchten Umgebung



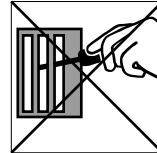
wenn eine Steckdosenleiste überlastet werden könnte



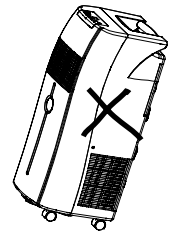
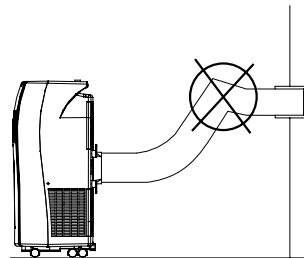
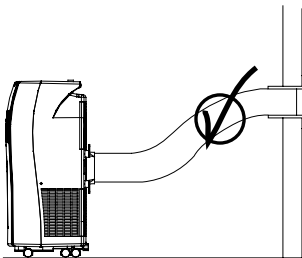
wenn das Stromkabel beschädigt werden könnte



wenn er durch Chemikalien beschädigt werden könnte



wenn die Gefahr von Störungen durch andere Gegenstände besteht



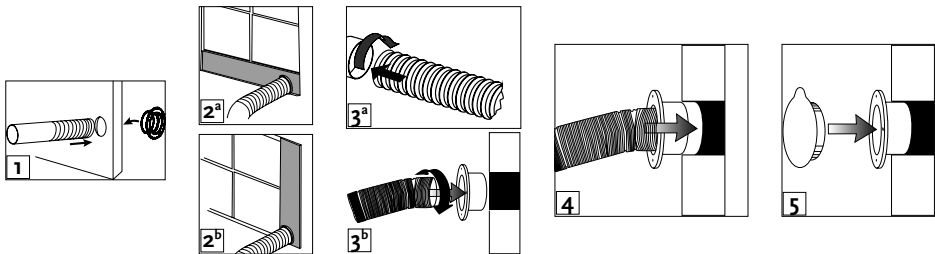
Nicht vergessen:

Ausgediente Elektrogeräte dürfen nicht mit dem normalen Hausmüll entsorgt werden. Bringen Sie dieses Produkt zu einem Recyclinghof vor Ort, damit es fachgerecht entsorgt werden kann.

AUFSTELLUNG

Das Gerät kann leicht von einem Raum in einen anderen versetzt werden. Bitte achten Sie auf Folgendes:

- Das Klimagerät muss aufrecht und auf einer ebenen Fläche stehen.
- Stellen Sie das Gerät nicht in der Nähe eines Baderaums, einer Dusche oder anderer nasser bzw. feuchter Bereiche auf.
- Halten Sie mindestens 50 cm Abstand von anderen Gegenständen und von Vorhängen, um eine freie Luftzirkulation zu gewährleisten.



Fensteranschluss mit dem Schaumstoffteil:

- Falls erforderlich, schneiden Sie das Schaumstoffteil für die Höhe bzw. Breite des Fensters passend zu.
- Stecken Sie den Adapter (11) durch die Öffnung des Schaumstoffteils (16) und schließen Sie den Abluftschlauch (12) an den Schlauchadapter an (11) (Abb. 1).
- Bringen Sie das Schaumstoffteil mit der Öffnung (16) – falls erforderlich mit dem Vergrößerungsteil (15) – am Fenster an und schließen Sie das Fenster so weit wie möglich, um zu vermeiden, dass die warme Abluft wieder in den Raum gelangt.
- Je nach Fensteröffnung kann das Schaumstoffteil vertikal (Abb. 2a) oder horizontal (Abb. 2b) angebracht werden.
- Verbinden Sie den Abluftschlauch mit dem Klimagerät (Abb. 3a).

Wandanschluss (permanent):

Vergewissern Sie sich, dass an der gewählten Stelle keine Leitungen oder Kabel verlegt sind.

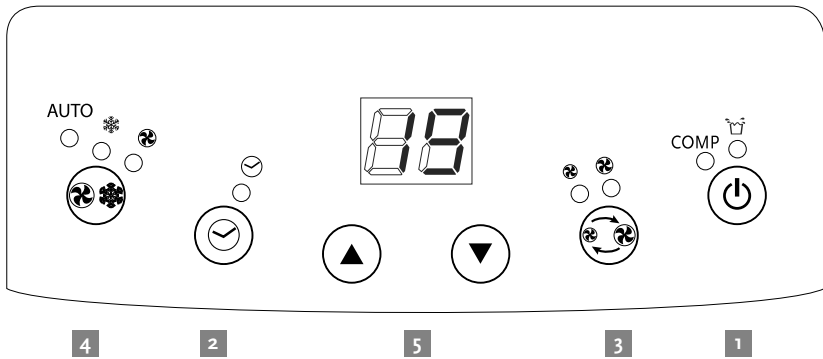
- Bohren Sie ein Loch mit gleichem Durchmesser als der Adapter (11).
- Schließen Sie den Abluftschlauchs an das Klimagerät an (Abb. 3a).
- Schließen Sie den Abluftschlauch an den Adapter an (Abb. 3b).
- Stecken Sie den Adapter mit Abluftschlauch in dieses Loch (Abb. 4) und setzen Sie den fest mit Dübel und Schrauben.

Verwenden Sie den Deckel (10) zum Verschließen des Wandlochs, wenn das Klimagerät nicht angeschlossen ist (Abb. 5).

Wichtige Hinweise:

- Der flexible Abluftschlauch kann zwecks Montage von 300 bis auf 1.500 mm ausgezogen werden. Seine Länge wurde auf die Leistungsmerkmale des Klimageräts abgestimmt. Verwenden Sie daher keine Verlängerungs- und keine anderen Schlauchteile, da dies zu Fehlfunktionen des Klimagerätes führen kann.
- Der Abluftschlauch muss frei sein; jede Blockade kann zur Überhitzung des Klimagerätes führen. Achten Sie darauf, dass der Abluftschlauch nicht geknickt oder zu stark gebogen wird.

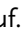
BEDIENUNG





1. ON/OFF

Mit dem ON/OFF-Schalter schalten Sie das Gerät ein und aus.


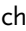
2. Einstellen der Zeitschaltuhr

Drücken Sie den Knopf und stellen Sie die Betriebsdauer ein (von 1 bis 12 Stunden; 1 Stunde pro Knopfdruck). Nach dem Einstellen leuchtet die LED  auf.

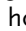

Ist die eingestellte Betriebsdauer vorbei, schaltet sich das Gerät automatisch aus. Wenn Sie den -Knopf drücken, wird die verbleibende Betriebsdauer in Stunden angezeigt.

Wenn Sie den -Knopf drücken, während das Gerät ausgeschaltet ist, können Sie damit einstellen, in wie vielen Stunden sich das Gerät automatisch einschaltet.


3. Einstellen der Betriebsart

Wählen Sie die gewünschte Betriebsart: Kühlung , Ventilation  oder AUTO. Die entsprechende LED leuchtet auf. In der Betriebsart AUTO hängt es von der Raumtemperatur ab, ob das Gerät kühlt oder nur die Luft umwälzt.

4. Ventilatorgeschwindigkeit


Stellen Sie die Ventilatorgeschwindigkeit ein, und die entsprechende LED leuchtet auf:  - niedrig oder  - hoch.

5. Höhere ▲ oder geringere ▼ Temperatur einstellen

Ist das Gerät eingeschaltet, zeigt die Anzeige  die aktuelle Raumtemperatur an, und je eine LED für Betriebsart, Ventilatorgeschwindigkeit und Zeitschaltuhr leuchten auf.

Drücken Sie die Knöpfe ▲ oder ▼, um die voreingestellte Temperatur zu sehen und – falls erforderlich – im Bereich von 17 °C bis 32 °C mit den Knöpfen ▲ und ▼, um neu einzustellen (1 °C pro Knopfdruck). Nach einigen Sekunden wird wieder die aktuelle Raumtemperatur angezeigt.

Warnleuchte und Anzeige COMP

Ist der Wasserbehälter voll, schaltet sich das Gerät automatisch aus, und die Warnleuchte  blinkt, um anzuzeigen, dass der Behälter geleert werden muss. Bei laufender Kühlung leuchtet die Kompressorleuchte COMP. Ist diese LED aus, ist eine weitere Kühlung aktuell nicht nötig, oder aber der Kompressor enteist gerade seine Kühlrohre. Der Ventilator kann jedoch weiterlaufen.

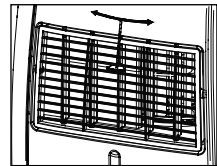
Fernbedienung

Das Klimagerät antwortet auf alle Signale, die von der Fernbedienung übermittelt werden. Für die Fernbedienung werden zwei AAA-Batterien benötigt. Zeigen Sie mit der Fernbedienung auf das Bedienfeld des Gerätes und drücken Sie auf den entsprechenden Knopf. Immer wenn ein Knopf gedrückt wird, leuchtet die rote LED auf der Fernbedienung auf. Hinweis: Die Luftauslassrichtung kann nicht über die Fernbedienung verstellt werden.



Luftauslass

Stellen Sie die Luftauslassrichtung mit dem Schiebeknopf auf dem Luftauslassgitter nach links oder rechts ein. Nach oben und unten ist der Luftstrom einstellbar, indem das Auslassgitter auf seiner Horizontalachse verdreht wird.

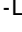


Wichtige Hinweise:

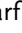
- Der Kompressor startet etwa 3 Minuten nach dem Einschalten des Gerätes (dies verlängert die Lebensdauer des Kompressors). Wird das Gerät ausgeschaltet, warten Sie bitte mindestens 3 Minuten, bis Sie es wieder einschalten.
- Die Kühlfunktion schaltet sich aus, sobald die Raumtemperatur niedriger als die eingestellte Temperatur ist. Der Ventilator läuft jedoch weiter. Sobald die Raumtemperatur über den voreingestellten Wert steigt, schaltet sich die Kühlung wieder ein.

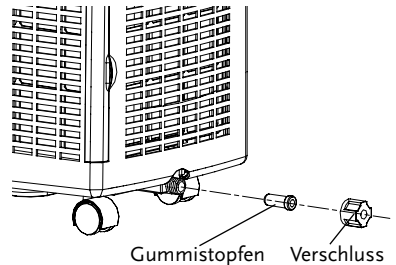
LEEREN DES WASSERBEHÄLTERS

Bei laufender Kühlung entzieht das Gerät der Luft Wasser. Überwiegend wird das Wasser dazu verwendet, das Gerät zu kühlen, sodass es effektiver arbeitet. Diese Funktion finden Sie bei den meisten tragbaren Klimageräten nicht.

Wird das Gerät bei SEHR FEUCHTER Luft betrieben, sammelt sich Kondenswasser in dem internen Wasserbehälter. Ist der Wasserbehälter voll, schaltet sich der Kompressor aus, während der Ventilator weiterhin die Luft umwälzt. Die -LED blinkt, um Sie darüber zu informieren, dass der interne Wasserbehälter geleert werden muss. Um die Kühlfunktion wieder in Gang setzen zu können, muss der Wasserbehälter geleert werden.

Schalten Sie das Gerät aus und ziehen Sie den Netzstecker.

- Stellen Sie ein flaches Gefäß oder einen Teller unter den Wasserablass. Lassen Sie das Wasser nicht ständig in ein solches Gefäß ablaufen, da es leicht überlaufen könnte.
- Entfernen Sie den Wasserablassverschluss.
- Entfernen Sie den Gummistopfen, und das Wasser fließt in das Gefäß ab. Ist das Gefäß fast voll, setzen Sie den Stopfen wieder ein, um den Wasserabfluss zu stoppen und das Gefäß zu leeren. Wiederholen Sie diesen Vorgang, bis das gesamte Wasser abgelaufen ist.
- Stecken Sie den Gummistopfen fest in den Wasserablass. Die -LED darf nicht mehr blinken.
- Bringen Sie den Wasserablassverschluss wieder an.

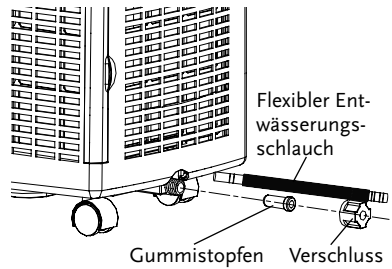


PERMANENTER WASSERABLASS

Bei permanentem Wasserablass ist keine Leerung des Wasserbehälters mehr nötig.

Schalten Sie das Gerät aus und ziehen Sie den Netzstecker.

- Leeren Sie den Wasserbehälter wie üblich.
- Verwahren Sie den Gummistopfen und den Wasserablassverschluss an einem sicheren Ort.
- Schieben Sie den Entwässerungsschlauch auf den Anschluss.
- Legen Sie das andere Ende des Entwässerungsschlauchs in einen normalen Wasserabfluss.



- Achten Sie darauf, dass der Schlauch nicht zu stark gebogen wird und mit Gefälle verlegt wird, damit das Wasser ungehindert abfließen kann.
- Schließen Sie das Gerät wieder an das Netz an und nehmen Sie es in Betrieb.

Wird das Gerät an einen anderen Ort gebracht oder ist ein permanenter Wasserablass nicht mehr gewünscht, nehmen Sie das Gerät einfach vom Netz, entfernen Sie den Entwässerungsschlauch und bringen Sie den Gummistopfen und den Wasserablassverschluss wieder an.

REINIGUNG

Nehmen Sie das Gerät immer vom Netz (Netzstecker), bevor Sie mit der Reinigung beginnen.

Gehäuse

Verwenden Sie ein feuchtes weiches Tuch und wischen Sie damit das Gehäuse ab. Verwenden Sie niemals starke Chemikalien, Produkte auf Erdölbasis, Reinigungsmittel, chemisch behandelte Tücher oder andere Reinigungslösungen; diese könnten das Gehäuse beschädigen.

Filter

Der Aktivkohlefilter darf nicht abgespült werden.

Verwenden Sie einen Staubsauger oder klopfen Sie die Filter leicht aus, um losen Staub und Schmutz aus den Filtern zu entfernen.

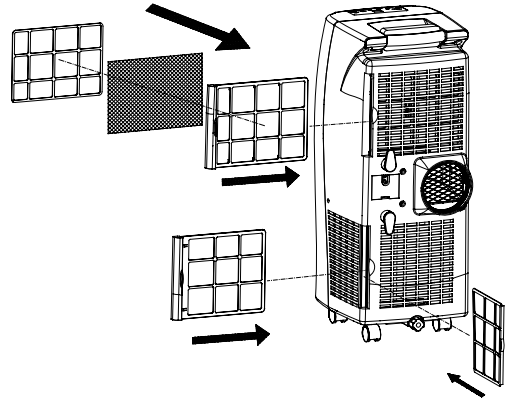
Spülen Sie nur die Staubfilter danach gründlich unter fließendem Wasser (nicht wärmer als 40 °C). Trocknen Sie die Filter gründlich, bevor Sie sie wieder einsetzen.

Hinweis: Betreiben Sie das Klimagerät niemals ohne Filter!

AUSTAUSCH DER AKTIVKOHLEFILTER

Wir empfehlen, die Aktivkohlefilter alle 3 bis 6 Monate auszutauschen.

- Nehmen Sie die Filterrahmen aus dem Gerät, indem Sie sie herausziehen.
- Lösen Sie den Filter aus dem Filterrahmen.
- Nehmen Sie den Aktivkohlefilter aus der Kunststoffverpackung.
- Setzen Sie den Aktivkohlefilter in den Filterrahmen ein.
- Befestigen Sie den Filter mit der Haltevorrichtung auf dem Filterrahmen.
- Setzen Sie die Filterrahmen wieder in das Gerät ein.



LAGERUNG

Vgl. die Hinweise zum “Leeren des Wasserbehälters”.

- Lassen Sie das Kondenswasser vollständig ablaufen.
- Reinigen Sie den Filter oder ersetzen Sie ihn.
- Betreiben Sie das Gerät an einem warmen Tag einige Stunden nur mit dem Ventilator, um sicher zu stellen, dass das Innere des Gerätes vollständig trocken ist.
- Verwahren Sie das Stromkabel wie abgebildet, schützen Sie das Gerät vor Staub (am besten in seiner Originalverpackung) und lagern Sie es an einem trockenen, für Kinder nicht erreichbaren Ort.
- Stellen Sie keine schweren Gegenstände auf dem Gerät ab.

PROBLEMBEBEHUNG

Versuchen Sie niemals, das Klimagerät selbst zu reparieren oder auseinander zu nehmen. Unsachgemäße Reparaturen führen zum Verlust der Garantieansprüche und können zu Gefahren für den Benutzer und dessen Eigentum führen.

Problem	Cause	Solution
Das Klimagerät funktioniert nicht.	Kein Stromanschluss.	Schließen Sie das Gerät an eine funktionierende Steckdose an und schalten Sie es ein.
	Blinkt die LED am Einschaltknopf?	Leeren Sie den Wasserbehälter.
	Die Zeitschaltuhr ist aktiviert.	Deaktivieren Sie die TIMER-Funktion.
Das Klimagerät bringt nicht die gewünschte Leistung.	Das Gerät steht im vollen Sonnenlicht.	Schließen Sie die Vorhänge.
	Fenster oder Türen sind offen oder es befinden sich zu viele Leute oder eine Wärmequelle im Raum.	Schließen Sie Türen und Fenster; verwenden Sie ein weiteres Klimagerät.
	Der Filter ist verschmutzt.	Reinigen oder ersetzen Sie den Filter.
	Der Lufteinlass oder der Luftauslass sind blockiert.	Entfernen Sie das Hindernis.
	Die Raumtemperatur ist niedriger als der eingestellte Wert.	Ändern Sie die eingestellte Temperatur. Die niedrigste einstellbare Temperatur ist 17 °C.
Das Gerät arbeitet zu laut.	Das Gerät steht nicht gerade.	Stellen Sie es auf eine gerade und feste Oberfläche (weniger Vibrationen).
Der Kompressor arbeitet nicht.	Eventuell ist der Überhitzungsschutz aktiviert.	Warten Sie 3 Minuten, bis die Temperatur etwas gefallen ist, und schalten Sie das Gerät dann wieder ein.
Die Fernbedienung funktioniert nicht.	Die Entfernung ist zu groß.	Achten Sie darauf, dass Sie mit der Fernbedienung auf das Bedienfeld des Gerätes zielen.
	Die Signale der Fernbedienung werden vom Gerät nicht empfangen.	
	Die Batterien sind leer.	Ersetzen Sie die Batterien.

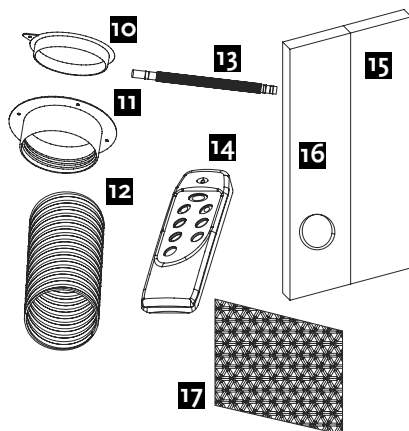
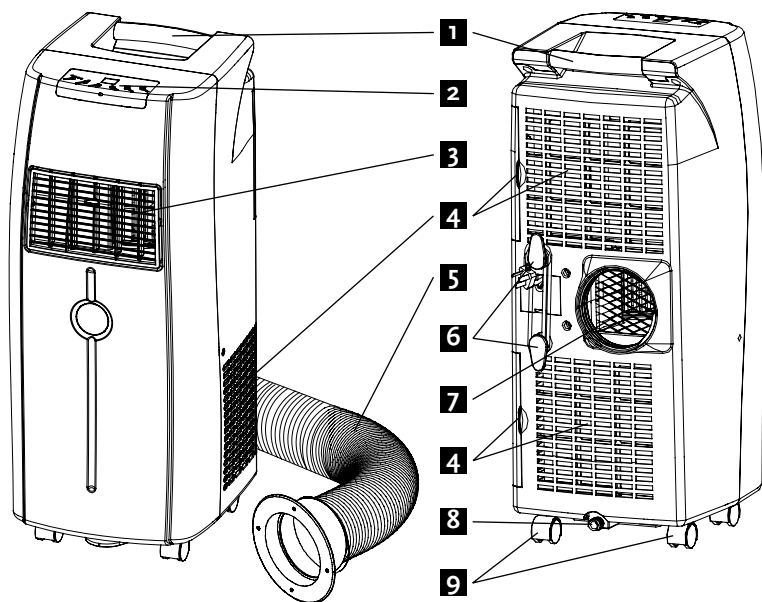
Falls Probleme auftreten, die in dieser Tabelle nicht genannt sind oder falls die genannten Maßnahmen ein Problem nicht beheben, nehmen Sie bitte Kontakt zu einer autorisierten Servicezentrale auf.

TECHNISCHE DATEN

Modell		AF 8000E	AF 10000E
Kühlkapazität gemessen conform EN 14511	BTU/h	6000	8000
	kW	1,75	2,35
Stromversorgung		220–240 V / 50 Hz / 1Ph	
Stromverbrauch	W	690	870
Strom	A	3,1	4
Entfeuchtungsleistung	L/24h	20	24
Kältemittel		R410A	
Kompressor		Rotation	
Ventilatorgeschwindigkeiten		2	
Thermostat	°C	17 – 32	
Zeitschaltuhr	h	1 – 12	
Maße (Breite x Höhe x Tiefe)	mm	305 x 750 x 380	
Nettogewicht	kg	20	20,6

Änderungen ohne vorherige Information vorbehalten. Für genauere Angaben schauen Sie auf dem Typenschild auf dem Produkt.

COMPONENTI



1. Maniglia
2. Pannello di controllo
3. Bocchetta d'uscita dell'aria
4. Griglia d'ingresso dell'aria con filtro
5. Tubo di scarico con adattatore
6. Avvolgicavo
7. Uscita dell'aria di scarico
8. Tappo dell'acqua (interno)
9. Rotelle
10. Coperchio - tappo per foro
11. Adattatore
12. Tubo di scarico
13. Tubo flessibile di drenaggio
14. Telecomando
15. Schiuma (estensione)
16. Schiuma con foro per il tubo di scarico
17. Filtro

GRAZIE

Grazie per aver scelto questo innovativo condizionatori d'aria Amcor. Vi suggeriamo di conservare questo manuale in un posto sicuro per eventuali consultazioni future. Esso descrive i molti vantaggi e le funzioni avanzate che questo esclusivo prodotto ha da offrirvi. Prima di adoperare il vostro condizionatore dovrete leggere attentamente queste istruzioni per massimizzare le prestazioni del prodotto.

Per oltre 50 anni Amcor si è specializzata nel controllo totale di ambienti interni, producendo e commercializzando deumidificatori, condizionatori d'aria portatili, refrigeratori, purificatori d'aria, ionizzatori e diffusori di essenze per aroma terapia. Questi prodotti d'eccellenza incorporano tutti i più recenti sviluppi tecnologici.

ISTRUZIONI DI SICUREZZA

IMPORTANTE!

- L'unità è progettata per l'uso in ambienti chiusi.
- Alimentazione: questa unità deve essere collegata ad una presa con messa a terra da 220-240 V / 50 Hz.
- L'installazione deve obbedire alle regolamentazioni vigenti nel Paese in cui l'unità viene utilizzata.

Se avete qualsiasi dubbio sull'installazione elettrica, fatela verificare e, se necessario, modificare da un elettricista qualificato.

- Le condizionatore è sicuro. Ad ogni modo, come qualunque altro apparecchio elettrico, va usato con attenzione.
- Tenere fuori dalla portata dei bambini.
- Non pulite l'unità spruzzandola o immergendola nell'acqua.
- Non inserite alcun oggetto nell'apertura dell'unità.
- Scollegate la presa di corrente prima di pulire l'unità o un suo componente.
- Non collegate mai l'unità ad una presa elettrica tramite una prolunga. Se non ci sono prese disponibili, bisognerebbe farne installare una da un elettricista autorizzato.
- Mai utilizzare questo apparecchio se dotato di cavo elettrico o spina danneggiati. Non fate passare il cavo elettrico su bordi affilati.
- Un cavo d'alimentazione danneggiato dovrebbe essere sostituito solamente dal produttore, un suo agente o una persona qualificata al fine di evitare rischi.
- Le operazioni di manutenzione diverse dalla semplice pulizia regolare o sostituzione del filtro dovrebbero essere eseguite solamente da un rappresentante autorizzato. Diversamente la garanzia potrebbe non essere più valida.

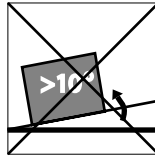
Non usate il vostro condizionatore nelle seguenti condizioni:



Se i fili del cavo d'alimentazione sono consumati o tagliati



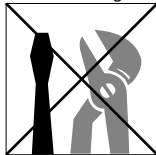
In presenza di bambini non sorvegliati



Su una superficie pendente o irregolare



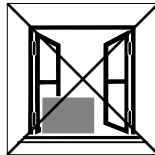
Vicino ad una fiamma libera



Questo prodotto non è adatto per riparazioni fai da te



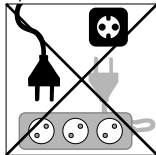
Se c'è rischio di una caduta di liquidi sull'unità



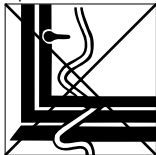
Unità esposta ad agenti atmosferici esterni



Acqua nelle vicinanze



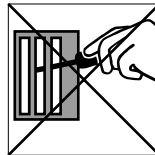
In caso di possibile sovraccarico della prolunga



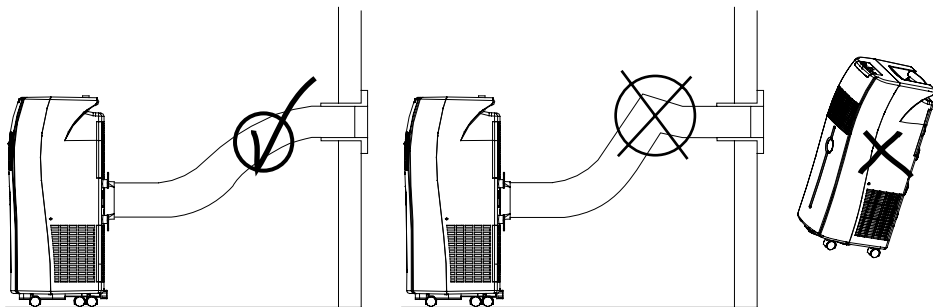
In caso di possibili danni al cavo d'alimentazione



Dove possa essere danneggiato da agenti chimici



Dove esiste il rischio di interferenza con oggetti estranei

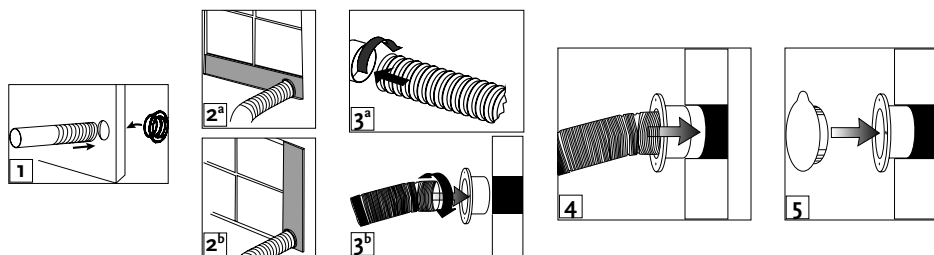


I prodotti elettrici residui non devono essere disfatti con i rifiuti domestici. Questo prodotto dovrebbe essere preso al vostro centro di riciclaggio locale per il trattamento sicuro.

POSIZIONAMENTO

L'apparecchio può essere facilmente spostato da una stanza all'altra. Così facendo ricordatevi quanto segue:

- Il condizionatore deve essere disposto in posizione verticale su una superficie piana.
- Non posizionate l'apparecchio in prossimità della vasca da bagno, della doccia o in ambienti con umidità costantemente elevata.
- Osservate una distanza di almeno 50 cm da altri oggetti o tende per permettere la libera circolazione dell'aria.



Installazione a finestra mediante schiuma

Se necessario, tagliate la schiuma secondo la larghezza o l'altezza della finestra.

- Inserite l'adattatore (11) nel foro nella schiuma (16) ed inserite il tubo di scarico (12) nell'adattatore (11) (fig. 1).
- Posizionate la schiuma con il foro (16) – se necessario con l'aggiunta dell'estensione (15) – sulla finestra e chiudete la finestra il più possibile, per evitare che l'aria calda dall'esterno rifluisca nella stanza.
Posizionate la schiuma verticalmente (fig. 2a) o orizzontalmente (fig. 2b) secondo il verso di apertura della finestra.
- Collegate il tubo di scarico al condizionatore (fig. 3a).

Installazione (fissa) a muro

Assicuri prima che la porzione di muro in questione non sia attraversata da tubi o cavi elettrici.

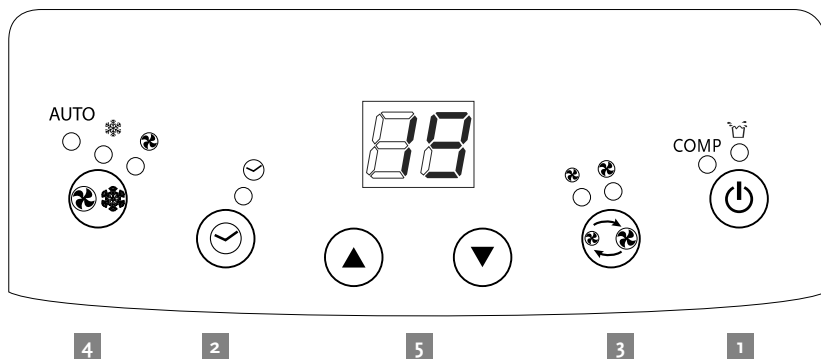
- Praticate un foro nel muro per misura il diametro esterno dell'adattatore (11).
- Collegate il tubo di scarico al condizionatore (fig. 3a).
- Collegate il tubo di scarico all'adattatore (fig. 3b).
- Inserite l'adattatore (11) nel foro (fig. 4) e fissare con spine e viti.

Usate il tappo (10) per chiudere il foro quando il condizionatore non è collegato (fig. 5).

Importante

- Per il montaggio, il tubo flessibile di scarico può essere allungato da 300 a 1500 mm. Questa lunghezza è stata appositamente progettata, secondo le specifiche del condizionatore. Evitate l'uso di prolunghe e di tubi diversi da quello fornito, che possono causare malfunzionamenti.
- L'aria di scarico deve defluire liberamente; ogni eventuale ostruzione può determinare il surriscaldamento del condizionatore. Abbiate cura di evitare che il tubo di scarico si pieghi o faccia curve secche.

FUNZIONAMENTO



1. ON/OFF

Premete il tasto ON/OFF per accendere o spegnere l'apparecchio.

2. Impostazione del timer

Premete il pulsante per impostare la durata di accensione (da 1 a 12 ore, ogni pressione corrisponde a 1 ora). Una volta impostata la durata, il LED si accende. Allo scadere del tempo impostato, l'apparecchio si spegne automaticamente.

Premendo il pulsante il display mostra il tempo rimanente.

Premendo il pulsante senza accendere l'apparecchio è possibile programmare l'accensione automatica dell'apparecchio, impostando il numero di ore dopo le quali avverrà l'accensione.


3. Impostazione della modalità di funzionamento

Selezionate la modalità di funzionamento desiderata: raffreddamento , ventilatore o automatico (AUTO). Il LED corrispondente si accenderà. In modalità automatica (AUTO) l'apparecchio azionerà il condizionatore o il ventilatore a seconda della temperatura ambiente.

4. Velocità del ventilatore

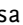
Selezionate la velocità del ventilatore, il LED corrispondente si accenderà: - bassa o - alta.

5. Temperatura, aumenta ▲ (su) o diminuisci ▼ (giù)

Quando l'apparecchio è acceso (ON), il display  visualizza la temperatura ambiente, i LED relativi alla modalità di funzionamento, la velocità del ventilatore e l'eventuale attivazione del timer.

Premete i pulsanti ▲ o ▼ per visualizzare la temperatura impostata e, se necessario, regolatela con gli stessi pulsanti ▲ e ▼ in un intervallo compreso tra 17°C e 32°C (ogni pressione corrisponde a 1°C). Dopo alcuni secondi il display visualizza la temperatura ambiente.

Spie luminose e COMP

Quando il serbatoio dell'acqua è pieno, l'apparecchio si spegne automaticamente, la spia luminosa  lampeggia per indicare che il serbatoio deve essere svuotato.

Quando l'apparecchio è in modalità di raffreddamento, la spia luminosa del compressore COMP si accende. Se questa spia luminosa è spenta significa che non è necessario un ulteriore raffreddamento o che il compressore sta decongelando le sue spire. Il ventilatore può rimanere in funzione.

Telecomando

Il condizionatore risponde a tutti i segnali inviati dal telecomando. Il telecomando è alimentato da due batterie AAA. Puntate il telecomando verso il pannello di controllo dell'apparecchio e premete il tasto desiderato; il LED rosso sul telecomando lampeggia alla pressione dei tasti.

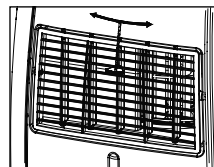
Nota: la direzione del flusso d'aria non può essere regolata mediante il telecomando.



Flosso d'aria

Regolate la direzione del flusso d'aria verso destra o verso sinistra ruotando la rotella situata sulla griglia di emissione dell'aria.

Regolate la direzione del flusso d'aria verso l'alto o verso il basso ruotando la griglia di emissione dell'aria attorno al suo asse.

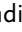


Importante:

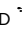
- Il compressore entra in funzione circa 3 minuti dopo l'accensione dell'apparecchio (questo preserva il compressore e ne prolunga la durata). Dopo lo spegnimento dell'apparecchio, attendete almeno 3 minuti prima di muovere l'apparecchio.
- La modalità di raffreddamento si interrompe quando la temperatura ambiente scende al di sotto della temperatura impostata. Tuttavia il ventilatore continua a funzionare alla velocità impostata. Quando la temperatura ambiente sale nuovamente sopra la temperatura impostata, la modalità di raffreddamento si riaccende.

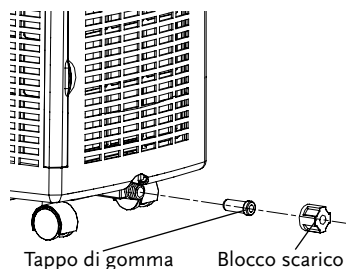
EMPTYING THE WATER CONTAINER

Durante il processo di condizionamento, l'apparecchio deumidifica l'aria, trattenendo parte dell'acqua in essa contenuta. Gran parte dell'acqua viene utilizzata per raffreddare l'apparecchio e garantirne il funzionamento efficiente. Questa è una caratteristica non comune tra i condizionatori d'aria portatili.

Se l'apparecchio viene utilizzato in un ambiente MOLTO UMIDO, l'acqua viene raccolta nel serbatoio all'interno dell'apparecchio. Se il serbatoio di raccolta dell'acqua è pieno, il compressore si arresta, ma il ventilatore continua a fare circolare l'aria. Il LED  indicante il serbatoio pieno lampeggia per indicare che il serbatoio deve essere svuotato. Svuotate il serbatoio per permettere all'apparecchio di funzionare nuovamente in modalità di raffreddamento.

Spegnete l'apparecchio e togliete la spina dalla presa di corrente.

- Posizionate un contenitore piatto o una vaschetta sul pavimento, sotto il foro di drenaggio. Non permettete all'acqua di gocciolare continuamente nel contenitore per evitare che fuoriesca dallo stesso.
- Togliete il blocco scarico.
- Togliete il tappo di gomma, l'acqua fluirà nel contenitore. Quando il contenitore è quasi colmo, reinserte il tappo di gomma per arrestare il flusso d'acqua e svuotate il contenitore. Ripetete il procedimento fino a quando tutta l'acqua non sarà stata eliminata.
- Reinserte accuratamente il tappo di gomma nel foro di drenaggio, il LED  indicante il serbatoio pieno non dovrebbe più lampeggiare.
- Rimontate il blocco scarico.



PULIZIA

Togliete sempre la spina dalla presa di alimentazione prima di pulire l'apparecchio.

Corpo dell'apparecchio

Usate un panno umido morbido per pulire il corpo dell'apparecchio. Non utilizzate mai sostanze aggressive, prodotti a base di petrolio, detersivi o solventi o panni trattati chimicamente. Questi possono danneggiare le superfici del corpo dell'apparecchio.

Filtro

Il filtro al carbonio non deve essere sciacquato.

Usate un aspirapolvere per aspirare la polvere e lo sporco accumulatisi sui filtri, quindi sciacquate unicamente i filtri antipolvere sotto acqua corrente (non più calda di 40°C). Asciugate accuratamente i filtri prima di rimontarli.

Avvertenza! Non usate mai il condizionatore senza i filtri montati.

DRENAGGIO CONTINUO

Con il drenaggio continuo non è necessario svuotare il serbatoio dell'acqua.

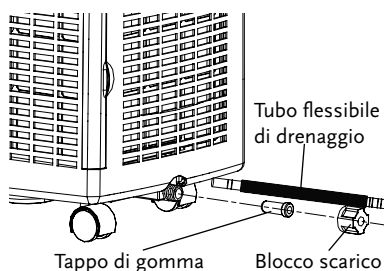
Spegnete l'apparecchio e togliete la spina dalla presa di corrente.

- Svuotate il serbatoio di raccolta dell'acqua.
- Conservate accuratamente il tappo di gomma ed il blocco scarico.
- Collegate il tubo di drenaggio al beccuccio.
- Portate l'altra estremità del tubo di drenaggio ad un normale scarico dell'acqua.

Assicuratevi che il tubo di drenaggio non faccia curve secche ed abbia un'inclinazione costante verso il basso, in modo da permettere all'acqua di scorrere liberamente al suo interno.

- Collegate l'apparecchio alla rete di alimentazione e mettetelo in funzione.

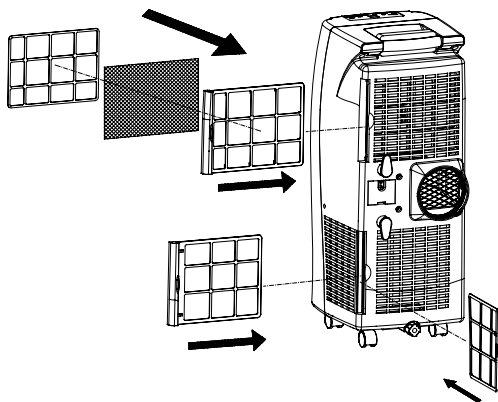
Quando l'apparecchio deve essere spostato o non desiderate più avvalervi del drenaggio continuo, scollegatelo dalla rete di alimentazione, staccate il tubo di drenaggio e rimontate il tappo di gomma ed il blocco scarico.



INSTALLAZIONE DEI FILTRI AL CARBONIOIO

Si raccomanda di sostituire il filtro al carbonio attivo ogni 3 o 6 mesi.

- Estraiete i telai portafiltri dall'apparecchio.
- Separate il filtro dal telaio portafiltri.
- Togliete il filtro al carbone attivo dal sacchetto di plastica.
- Inserite il filtro al carbonio attivo nel telaio portafiltri.
- Bloccate il filtro rimontando il dispositivo blocca filtri sul telaio portafiltri.
- Rimontate il telaio portafiltri sull'apparecchio.



COME RIPORRE L'APPARECCHIO

Vedi istruzioni “Svuotamento del serbatoio di raccolta dell’acqua”.

- Drenate completamente l’acqua di condensa.
- Pulite o sostituite il filtro.
- Fate funzionare l’apparecchio in una giornata calda in modalità solo ventilatore per alcune ore, per asciugare completamente il suo interno.
- Avvolgete il cavo di alimentazione come illustrato, proteggete l’apparecchio contro la polvere (con la confezione originale) e riponetelo in un luogo asciutto, fuori dalla portata dei bambini.
- Non appoggiate oggetti pesanti sull’apparecchio.

RISOLUZIONE DEI PROBLEMI

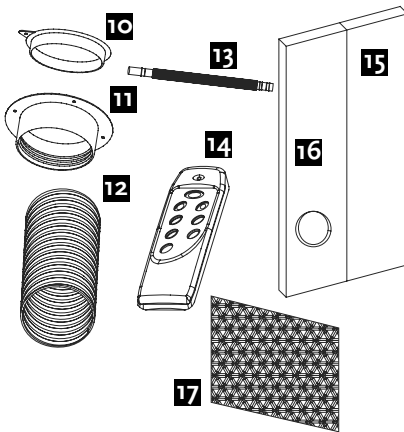
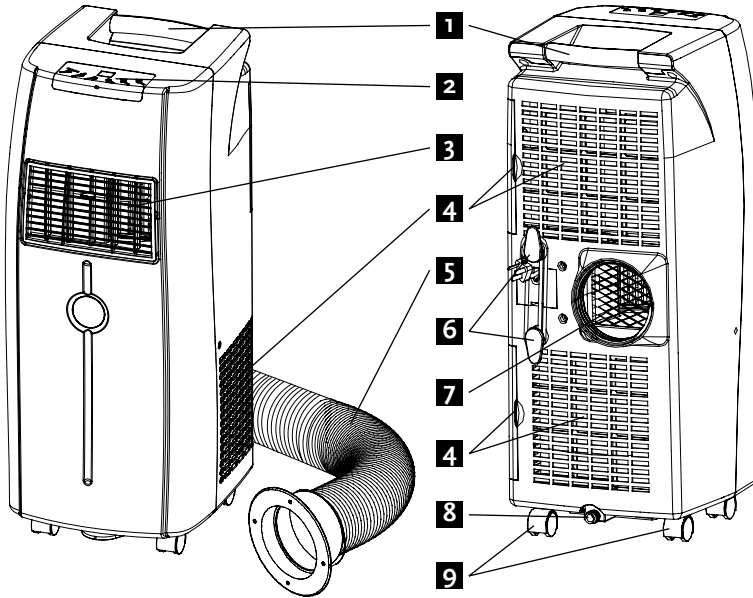
Non cercate mai di riparare o smantellare l’apparecchio da soli. Riparazioni inadeguate determinano il decadimento del diritto di garanzia e possono mettere a rischio l’utilizzatore ed i suoi beni.

Problema	Causa	Soluzione
Il condizionatore non funziona.	Assenza di alimentazione.	Collegate l’apparecchio ad una presa di alimentazione funzionante ed accendetelo.
	La spia luminosa di alimentazione lampeggia?	Svuotate il serbatoio di raccolta dell’acqua.
	La funzione timer è attiva.	Disattivate la funzione TIMER.
Il condizionatore sembra non funzionare.	L’apparecchio è esposto alla luce diretta del sole.	Chiudete le tende.
	Porte o finestre aperte, troppe persone o presenza di una fonte di calore all’interno della stanza.	Chiudete le porte e le finestre, installate un secondo condizionatore.
	Il filtro è sporco.	Pulite o sostituite il filtro.
	Ingresso o uscita dell’aria ostruiti.	Rimuovete l’ostruzione.
	Temperatura ambiente inferiore alla temperatura impostata.	Cambiare l’intervallo di temperatura. Regolare alla temperatura più bassa possibile: 17 C.
L’apparecchio è rumoroso.	L’apparecchio non è in bolla.	Posizionate l’apparecchio su una superficie piana (per ridurre le vibrazioni).
Il compressore non funziona.	Il dispositivo di protezione contro il surriscaldamento può essere attivato.	Attendete 3 minuti per fare scendere la temperatura, quindi accendete nuovamente l’apparecchio.
Il telecomando non funziona.	La distanza è troppo grande.	Assicuratevi che il telecomando sia correttamente allineato con il pannello di controllo.
	Il segnale del telecomando non viene ricevuto dal pannello di controllo.	
	Le batterie sono scariche.	Sostituite le batterie.
Per eventuali problemi non descritti nella tabella e/o se i rimedi proposti non portano alla soluzione, contattate un centro di assistenza autorizzato.		

DATI TECNICI

Modello		AF 8000E	AF 10000E
Capacità refrigerante <small>(misurato secondo la direttiva EN 14511)</small>	BTU/h	6000	8000
	kW	1,75	2,35
Alimentazione		220-240 V / 50 Hz / 1Ph	
Consumo energia	W	690	870
Corrente	A	3,1	4
Deumidificazione	L/24h	20	24
Refrigerante		R410A	
Compressore		rotary	
Velocità ventola		2	
Termostato	°C	17 - 32	
Timer	h	1 - 12	
Dimensioni (l x a x p)	mm	305 x 750 x 380	
Peso netto	kg	20	20,6
Soggetto a modifiche senza preavviso. Per maggiore precisione si rimanda alla targhetta di identificazione posta sull'apparecchio.			

COMPONENTES



1. Asa
2. Panel de control
3. Salida de aire
4. Entrada de aire con filtro
5. Tubo flexible de salida con adaptador
6. Soporte para cable de alimentación
7. Salida de aire de escape
8. Tapón de agua (insertado)
9. Ruedas giratorias
10. Tapa – cubre orificio
11. Adaptador
12. Tubo flexible de salida
13. Tubo flexible de drenaje
14. Mando a distancia
15. Espuma (prolongación)
16. Espuma con orificio para el tubo flexible de salida
17. Filtro

GRACIAS

Gracias por elegir este aire acondicionado Amcor.

Les sugerimos que mantenga este manual en un lugar seguro para alguna referencia futura. Describe muchos beneficios y características de avanzada que este producto único tiene para ofrecer.

Antes de usar su air acondicionado debe leer cuidadosamente estas instrucciones para maximizar el rendimiento de este producto.

Por más de 50 años Amcor se ha especializado en un control total del medioambiente de interiores, produciendo y comercializando: deshumificadores, aires acondicionados portátiles, ionizadores, y difusores de esencia de aromaterapia. Estos productos de excelencia incorporan los últimos desarrollos tecnológicos.

INSTRUCCIONES DE SEGURIDAD

IMPORTANTE!

- La unidad está diseñada para usarla en interiores.
- Alimentación: Esta unidad se debe conectar a un enchufe con descarga a tierra de 220-240V/50 Hz.
- La instalación debe cumplirse de acuerdo a la reglamentación del país donde se use la unidad.

Si usted tiene alguna duda con respecto a la instalación eléctrica, hágala controlar y si es necesario modificar por un electricista calificado.

- El aire acondicionado es seguro. De todos modos, como con otros artefactos eléctricos, úselo con cuidado.
- Manténgalo alejado del alcance de los niños.
- No limpie la unidad con un aerosol o sumergiéndolo en el agua.
- No inserte ningún objeto en la abertura de la unidad.
- Desconéctelo del conducto eléctrico principal antes de limpiar la unidad o alguno de sus componentes.
- Nunca conecte la unidad a un enchufe eléctrico utilizando un cable prolongador. Si no hay un enchufe disponible, un electricista con licencia debe instalar uno.
- Nunca opere este artefacto si tiene un cable o enchufe dañado. No pase el cable por bordes cortantes.
- El fabricante, su agente de servicios o alguna persona calificada debe reemplazar el cable dañado para evitar riesgos.
- Cualquier servicio distinto al de la limpieza regular o al reemplazo del filtro debe ser hecha por un representante autorizado. Cualquier falla en realizar eso podría llevar a una pérdida de la garantía.

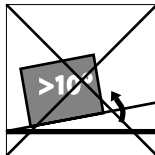
No use su air acondicionado bajo las siguientes condiciones:



Si los cables de energía están deshilachados o cortados.



En presencia de niños sin un adulto que los cuide.



En una inclinación del piso o en una superficie desnivelada.



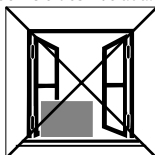
Cerca de una llama encendida sin protección.



Este producto no está hecho para que lo repare usted mismo.



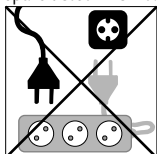
Si hay algún riesgo de líquido que caiga sobre la unidad.



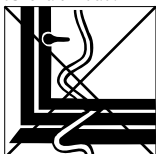
Si la unidad interior ha sido expuesta a la temperatura exterior.



Cerca del agua



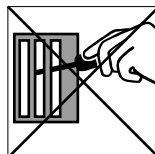
Si el cable de extensión puede estar sobrecargado.



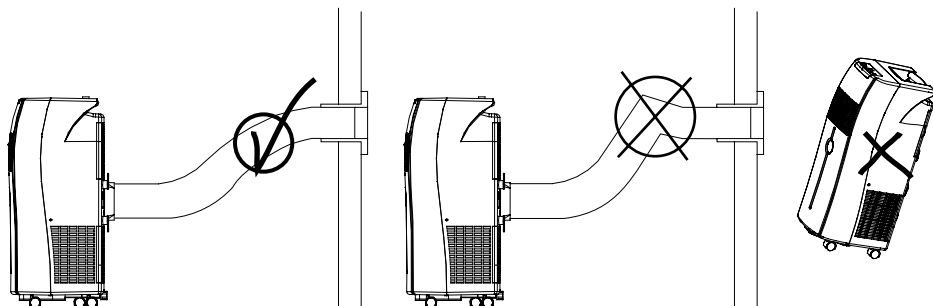
En caso de que el cable principal esté dañado.



Si se evidencian daños químicos.



En caso de que se presente el riesgo de interferencia con objetos extraños.

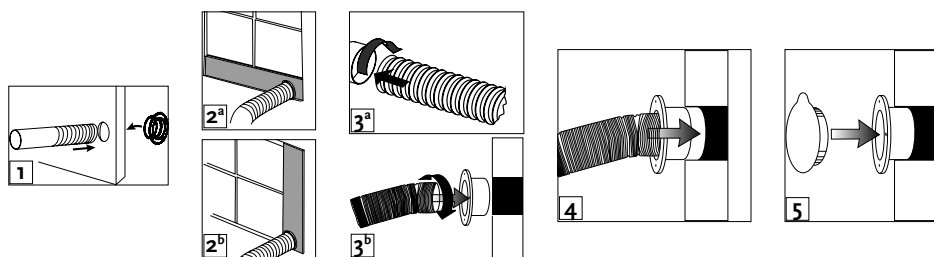


Los desechos eléctricos y electrónicos no se deben disponer a la basura. Este producto se debe llevar a su centro de reciclaje local para el tratamiento seguro.

COLOCACIÓN

Este aparato se puede mover fácilmente de una habitación a otra. Cuando lo traslade recuerde siempre:

- El aire acondicionado debe estar de pié sobre una superficie estable.
- No lo coloque cerca de una bañera, ducha u otra zona de agua o permanentemente húmeda.
- Para que el aire circule libremente manténgalo como mínimo a 50 cm de cualquier obstáculo o cortinas.



Colocación en una ventana con espuma

En caso necesario, corte la espuma según la altura o anchura de la ventana.

- Pase el adaptador (11) por la abertura de la espuma (16) y coloque el tubo flexible de salida (12) en el adaptador para tubo (11) (fig. 1).
- Coloque la espuma con orificio (16) – con la prolongación de espuma en caso necesario (15) – en la ventana y ciérrela todo lo posible para evitar que el aire caliente vuelva a entrar en la habitación.

Según como se abra la ventana, verticalmente (fig. 2a) u horizontalmente (fig. 2b).

- Conecte el tubo flexible de salida al aire acondicionado (fig. 3a).

Colocación en la pared (permanente)

Asegure que no hay ninguna canalización o cable en el punto determinado.

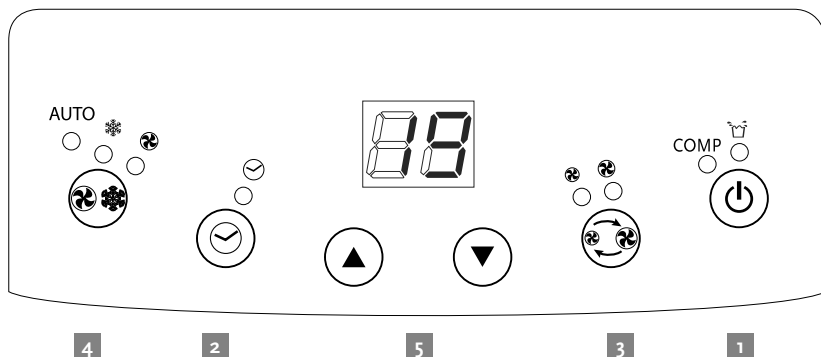
- Realice un orificio en la pared con diámetro externo del adaptador (11).
- Conecte el tubo flexible de salida (12) al aire acondicionado (fig. 3a).
- Conecte el tubo flexible de salida al adaptador (fig. 3b).
- Coloque el adaptador con el tubo en el orificio (fig. 4) y fíjelo con enchufes y tornillos.

Use la tapa (10) para cerrar el orificio cuando el aire acondicionado no esté colocado (fig. 5).

Importante

- El tubo flexible de salida se puede alargar de 300 a 1500 mm para el montaje. Esta longitud se ha diseñado especialmente según las especificaciones del aparato de aire acondicionado. No use ningún alargó ni cambie el tubo por otro pues ello podría afectar al funcionamiento.
- El aire de escape debe circular libremente; un bloqueo del mismo podría causar un sobrecalentamiento del aparato. Tenga cuidado de no doblar o arquear el tubo flexible de salida.

FUNCIONAMIENTO



1. encendido/apagado

Pulse el botón de encendido/apagado para encender o apagar el aparato.

2. Ajuste del temporizador

Pulse el botón para ajustar las horas de funcionamiento (1 a 12 horas, 1 hora cada pulsación). Una vez ajustado, el indicador se encenderá.

Una vez transcurridas las horas establecidas, el aparato se apagará automáticamente. La pantalla mostrará la(s) hora(s) restantes cuando pulse el botón .

Si pulsa el botón sin encender el aparato, puede establecer la(s) hora(s) que tardará en encenderse automáticamente el aparato.


3. Ajuste del modo de funcionamiento

Seleccione el modo de funcionamiento: refrigeración , ventilación o AUTO. Se encenderá el indicador correspondiente. En modo AUTO el aparato seleccionará refrigeración o ventilación según la temperatura ambiental.

4. Velocidad del ventilador


Seleccionando la velocidad del ventilador se encenderá el indicador correspondiente: - baja o - alta.

5. Temperatura, subir ▲ (arriba) o bajar ▼ (abajo)

Cuando el aparato está ENCENDIDO, la pantalla  muestra la temperatura ambiental y los indicadores de modo de funcionamiento, velocidad de ventilación y temporizador estarán encendidos.

Pulse el botón ▲ o ▼ para ver la temperatura determinada y ajustarla en caso necesario – en el rango de 17 °C a 32 °C – con los botones ▲ y ▼ (1 °C cada pulsación). Tras unos segundos se mostrará la temperatura de la sala.

Señales de aviso y COMP

Cuando el depósito de agua esté lleno, el aparato se detendrá automáticamente y la luz de aviso  parpadeará indicando que debe vaciar el depósito.

Cuando el aparato esté refrigerando, el indicador del compresor, COMP, estará encendido. Si el indicador está apagado es porque no se necesita refrigeración en ese momento o porque el compresor está desenfriando sus conductos. El ventilador puede seguir funcionando.

Mando a distancia

El aire acondicionado responde a todas las señales enviadas desde el mando a distancia. Se necesitan dos pilas AAA para que funcione el mando a distancia. Dirija el mando a distancia hacia el panel de control del aparato y pulse el botón deseado; el LED rojo del mando parpadeará al pulsar los botones.

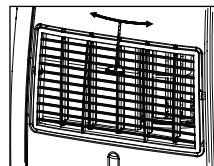
Nota: la dirección de flujo del aire no se puede ajustar con el mando a distancia.



Emisión de aire

Ajuste la dirección izquierda-derecha de salida del aire moviendo el desplazador situado en el frontal de la rejilla de salida de aire.

Ajuste el flujo de aire arriba y abajo moviendo la rejilla de salida por su eje horizontal.




Importante:


- El compresor arrancará aproximadamente a los 3 minutos de encender el aparato (esto ayuda a prolongar la vida del aparato). Tras apagar el aparato debe esperar como mínimo 3 minutos antes de volverlo a encender.
- La refrigeración se apagará cuando la temperatura de la sala sea más baja de la ajustada. Sin embargo, la ventilación seguirá funcionando con el nivel ajustado. Cuando la temperatura suba por encima de la ajustada, la refrigeración se conectará.

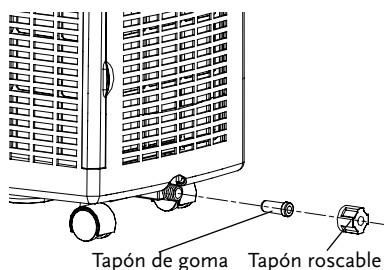
VACIADO DEL DEPÓSITO DE AGUA

Durante el proceso de refrigeración se extraerá agua del aire hacia la unidad. La mayor parte de dicha agua se usa para enfriar el aparato y hacer que funcione con mayor eficacia. Esta función no está disponible en la mayoría de aires acondicionados.

Si se usa el aparato en zonas MUY HÚMEDAS, se acumulará agua en el depósito de dentro del aparato. Cuando se llene el depósito el compresor se detendrá pero el ventilador seguirá haciendo circular el aire. El LED  parpadeará indicando que debe vaciar el depósito interno. Para que la refrigeración vuelva a funcionar deberá vaciar dicho depósito.

Apague el aparato y desenchúfelo de la toma de corriente.

- Coloque un recipiente plano o un plato en el suelo debajo del orificio de drenaje. No deje que el agua caiga continuamente en el recipiente pues puede desbordar fácilmente.
- Retire el tapón roscable.
- Retire el tapón de goma para que el agua caiga al recipiente. Cuando ya esté casi lleno, vuelva a colocar el tapón para detener la salida de agua y vacíelo. Repita el proceso hasta retirar toda el agua.
- Vuelva a colocar firmemente el tapón de goma en orificio de drenaje; el LED  deberá dejar de parpadear.
- Vuelva a colocar el tapón roscable.



LIMPIEZA

Desenchufe siempre el aparato de la toma de corriente antes de empezar la limpieza.

Carcasa

Use un paño suave y húmedo para limpiar el aparato. No utilice productos químicos fuertes, a base de gasolina, detergentes, paños tratados químicamente u otros productos limpiadores. Dichos productos pueden dañar la carcasa.

Filtro

El filtro de carbono no debe ser aclarado.

Use una aspiradora o sacuda el filtro con cuidado para retirar el polvo y la suciedad de los filtros y luego acláre únicamente los filtros antipolvo con abundante agua del grifo (no más caliente de 40 °C). Séquelos bien antes de volver a colocarlos.

¡Importante! No use nunca el aire acondicionado sin los filtros.

DRENAJE PERMANENTE

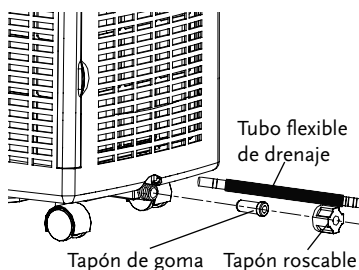
El drenaje permanente elimina la necesidad de vaciar el depósito de agua.

Apague el aparato y desenchúfelo de la toma de corriente.

- Vacíe el depósito de agua del modo habitual.
- Guarde el tapón de goma y el tapón roscable en un lugar seguro.
- Inserte el tubo flexible de drenaje en la salida.
- Lleve el otro extremo del tubo flexible de drenaje a un desagüe.

Asegúrese de que el tubo flexible no quede doblado y descienda en todo su trayecto para que el agua fluya libremente.

- Ya puede conectarlo a la corriente y usar el aparato.

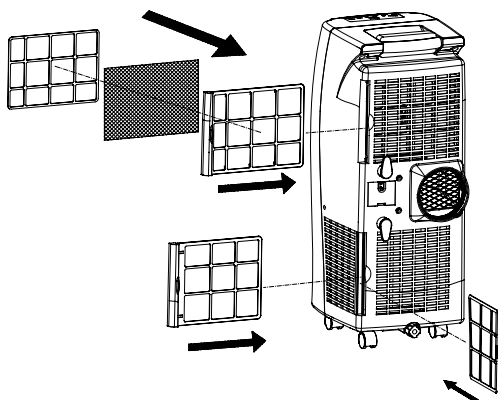


Cuando vaya a cambiar el aparato de lugar o ya no quiera el drenaje permanente, sencillamente desconecte el aparato de la corriente, retire el tubo flexible de drenaje y vuelva a colocar el tapón de goma y el tapón roscable.

INSTALACIÓN DE FILTROS DE CARBONO

Recomendamos sustituir el filtro de carbono cada 3 a 6 meses.

- Retire los marcos del filtro del aparato deslizándolos hacia fuera.
- Separe el filtro del marco del filtro.
- Retire el filtro de carbón activo de su bolsa de plástico.
- Inserte el filtro de carbón activo en el marco del filtro.
- Fije el filtro colocando el fijador en el marco de filtro.
- Vuelva a colocar los marcos del filtro dentro del aparato.



CONSERVACIÓN

Consulte las instrucciones “Vaciado del depósito de agua”.

- Vacíe el agua condensada totalmente.
- Limpie o cambie el filtro.
- Ponga el aparato en modo ventilador en un día cálido durante un par de horas para asegurarse de que el interior queda totalmente seco.
- Recoja el cable de alimentación tal como se muestra, proteja el aparato del polvo (colóquelo en su embalaje original) y guárdelo en un lugar seco, no accesible para los niños.
- No coloque objetos pesados encima del aparato.

AVERÍAS

No intente nunca usted mismo reparar ni desmontar el aparato de aire acondicionado. La reparación por personal no profesional implica la pérdida de la garantía y puede ser un peligro para el usuario y el entorno.

Problema	Causa	Solución
El aire acondicionado no funciona.	No llega la corriente.	Conéctelo a una toma de corriente y enciéndalo.
	¿Parpadea el indicador de encendido?	Vacíe el depósito de drenaje.
	La función temporizador está activada.	Desactive la función TEMPORIZADOR.
El aire acondicionado parece que no funciona.	El aparato está expuesto a la luz directa del Sol.	Cierre las cortinas.
	Ventanas o puertas abiertas, mucha gente o una fuente de calor en la sala.	Cierre puertas y ventanas; coloque un aire acondicionado adicional.
	El filtro está sucio.	Limpie o cambie el filtro.
	Entrada o salida de aire bloqueadas.	Retire el obstáculo.
	Temperatura de la sala inferior al valor seleccionado.	Cambie la selección de temperatura. Ajuste el nivel más bajo posible: 17 °C.
Hace ruido al funcionar.	El aparato está desnivelado.	Colóquelo en una superficie horizontal y sólida (menos vibraciones).
El compresor no funciona.	Es posible que se haya activado la protección contra sobrecalentamiento.	Espere 3 minutos a que haya descendido la temperatura y vuelva a conectar el aparato.
El mando a distancia no funciona.	Está demasiado alejado.	Asegúrese de que dirige correctamente el mando hacia el panel de control.
	El panel de control no detecta la señal del mando a distancia.	
	Pilas agotadas.	Cambie las pilas.
Para corregir problemas no descritos en la tabla o si las soluciones propuestas no solucionan el problema, contacte con un servicio técnico autorizado.		

DATOS TÉCNICOS

Tipo		AF 8000E	AF 10000E
Capacidad de enfriamiento (medido de acuerdo con EN 14511)	BTU/h	6000	8000
	kW	1,75	2,35
Suministro eléctrico		220-240 V / 50 Hz / 1Ph	
Consumo eléctrico	W	690	870
Corriente	A	3,1	4
Deshumectación	L/24h	20	24
Refrigerante		R410A	
Compresor		rotativo	
Velocidades del ventilador		2	
Termostato (min-max)	°C	17 - 32	
Temporizador	h	1 - 12	
Dimensiones (a x f x a)	mm	305 x 750 x 380	
Peso neto	kg	20	20,6
Sujeto a modificaciones sin previo aviso. Para más detalles, por favor consulte la etiqueta de valores colocada en el producto.			



Hong Kong

Amcor Ltd
Suite 2007, Tower 6, The Gateway,
Harbour City, 9 Canton Road,
Tsim Sha Tsui, Kowloon,
Hong Kong
Tel: +852 2997 6865
Fax: +852 2997 6091
Email: amcorhk@amcorgroup.com

United Kingdom

Amcor Ltd
9 Ryan Drive, West Cross Centre,
Great West Road, Brentford,
Middlesex, TW8 9ER,
United Kingdom
Tel: +44 20 8560 4141
Fax: +44 20 8232 8814
Email: amcoruk@amcorgroup.com

USA

Amcor Inc.
685A Gotham Parkway, Carlstadt,
New Jersey 07072,
United States of America
Tel: +1 201 460 8100
Fax: +1 201 460 9481
Email: amcorusa@amcorgroup.com

The Netherlands

Amcor B.V.
Anton Philipsweg 9-11,
1422 AL Uithoorn,
The Netherlands
Tel: +31 297 560 079
Fax: +31 297 523 062
Email: amcorex@amcorgroup.com

Israel

Amcor International Ltd
1 Sapir St.,
P.O. Box 12001,
Hertzelia Pituach,
Israel
Tel: +972 9 951 5351
Fax: +972 9 958 5650
Email: amcoril@amcorgroup.com

Singapore

Amcor Investments (Singapore) Pte Ltd
545 Orchard Road,
#13-02, Far East Shopping Centre,
Singapore 238882
Tel: +65 6297 9881
Fax: +65 6297 8891
Email: amcorsg@amcorgroup.com

China

Shan Xia Industrial Development Zone,
Heng Li Town, Dongguan City,
Guangdong Province, China

Plant One - Amcor (China) Ltd

Tel: +86 769 8372 1090
Fax: +86 769 8372 1790
Email: amcorcn@amcorgroup.com

Plant Two - Amcor Appliances Ltd

Tel: +86 769 8372 1970
Fax: +86 769 8372 1790
Email: amcorappl@amcorgroup.com

