

Cp20 idro



PASIAN
il caldo alternativo



			CP 20
Potenza globale (max/min)	[Global output]	kW	27.03 - 7.46
Potenza nominale (max/min)	[Nominal output]	kW	24.79 - 7.05
Potenza all'acqua (max/min)	[Water output]	kW	20.09 - 5.31
Potenza all'ambiente (max/min)	[Radiated output]		4.70 - 1.74
Consumo orario (max/min)	[Consumption]	Kg/h	5.47 - 1.74
Rendimento (max/min)	[Efficiency]	%	91.73 - 94.49
Capacità serbatoio	[Tank capacity]	Kg	~25
Condotto scarico fumi	[Diameter fumes]	ømm	80
Volume massimo riscaldabile	[Heating capacity]	m ³	~400
Potenza elettrica	[Electrical power]	W	100-300
Dimensioni	[Dimension]	cm	60x70x109
Peso	[Weight]	Kg	~180
Depressione canna fumaria	[Fumes depression]	Pa	12
Temperatura fumi	[Fumes Temp]	°C	146
PP al 13% O2 nominale	[PP at 13% O2]	mg/Nm ³	28.36
Capacità caldaia	[Boiler capacity]	l	50

l'altezza totale è dal piano terra fino alla sommità del display



Accensione automatica
automatic ignition



Cronotermostato
ProgramTimer



"5" Livelli di potenza
5 power level



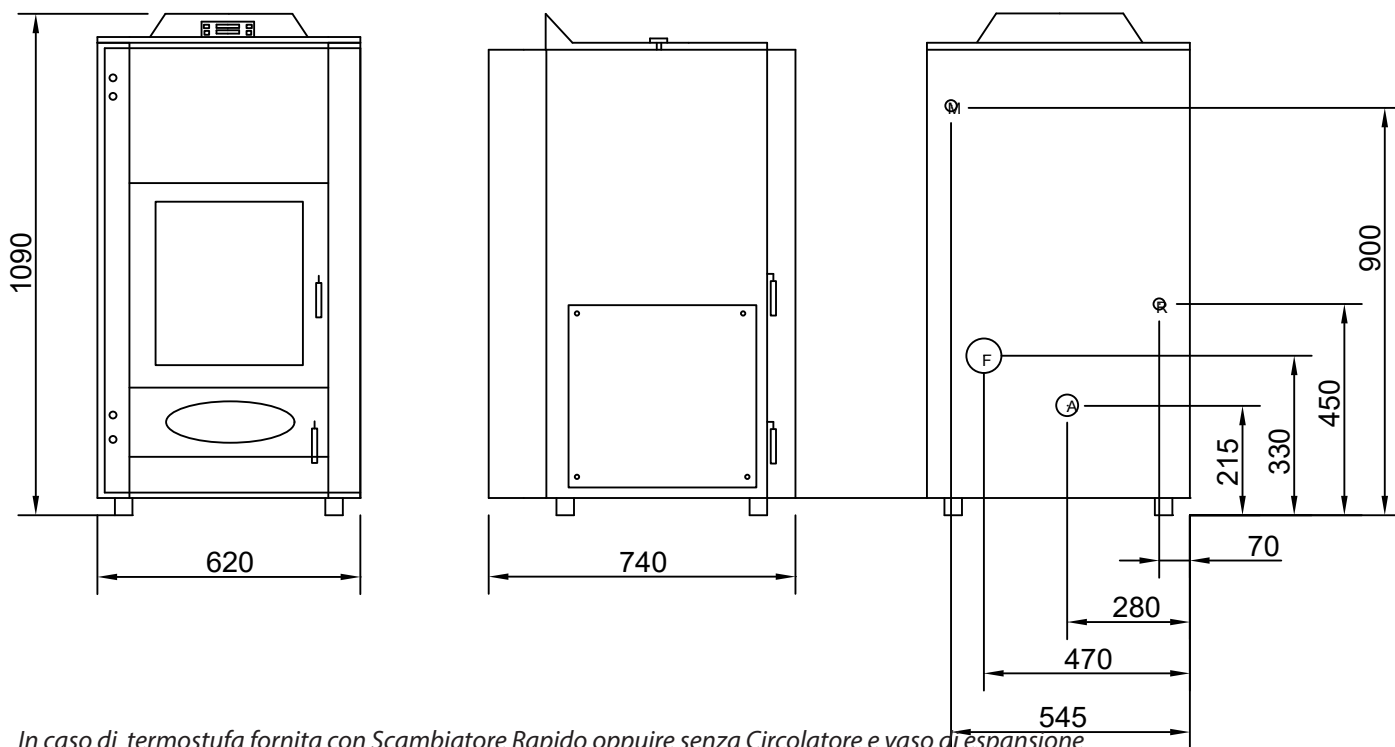
Controllo combustione
Optimised combustion

OPTIONAL
MODULOWIFI
SCAMBIATORE ACQUA
SANITARIA



EN14785:2011

Conto
Termico



In caso di termostufa fornita con Scambiatore Rapido oppure senza Circolatore e vaso di espansione mandata e ritorno variano di posizione e dimensioni. Contattare l'Ufficio Tecnico.

F = uscita fumi Ø 80mm - A = ingresso aria Ø 48 M = mandata da 3/4 R= ritorno da 1"

il kit circolatore e vaso di espansione non include accessori quali valvola di sfianto, valvola di sicurezza etc.

I valori riportati nel presente opuscolo sono stati ottenuti in laboratorio utilizzando pellet con PCI di 4400 Kcal/Kg. I consumi possono variare in base alla qualità del combustibile utilizzato e alle modalità di montaggio. Pasian srl si riserva il diritto di apportare modifiche anche sostanziali ai prodotti descritti nel presente opuscolo senza necessità di preavviso, al fine di migliorarne il funzionamento. Variazioni cromatiche, dimensionali e stilistiche rispetto a quelle indicate nel presente catalogo non costituiscono motivo di contestazione. Data relative to the workshop with 5 kWh/kg pellet heat power. Consumption may vary depending on the dimensions and type of fuel used. All of the sizes, colour tones and styles reported are merely indicative and can undergo variations without notice. CE approved product.