



MANUALE D'USO

Condizionatore d'aria portatile

Modello: APD-12CK, APD-12HK

Grazie per aver scelto il nostro prodotto.

Per farne un uso corretto si prega di leggere e conservare con cura questo manuale. In caso di perdita contattare il responsabile locale o consultare il sito sat.eurofredgroup.com.

Descrizione

Avvisi sul funzionamento

Ambiente di funzionamento	1
Avvertenze sulla sicurezza	2
Denominazione delle parti	3

Guida all'uso

Introduzione al funzionamento del pannello di controllo	4
Uso del condizionatore	6
Uso del telecomando	7
Tasti del telecomando	8
Introduzione icone sul display	8
Introduzione ai tasti del telecomando	9
Introduzione alle funzioni dei tasti combinati	13
Guida all'uso	14
Sostituzione delle pile del telecomando	14

Manutenzione

Pulizia e manutenzione	15
------------------------------	----

Malfunzionamento

Analisi dei malfunzionamenti	17
------------------------------------	----

Nota di installazione

Precauzioni per l'installazione	20
Preparazione prima dell'installazione	21

Installazione

Installazione del gancio avvolgicavo	22
Eliminazione della condensa	23
Installazione su finestra a scorrimento verticale (optional)	26
Installazione su finestra scorrevole (optional)	29
Installazione e smontaggio del tubo di scarico dell'aria	32

Foglio allegato

Test di funzionamento	35
Schema elettrico	36

Questo apparecchio non è destinato all'uso da parte di persone (compresi i bambini) con capacità fisiche, sensoriali o mentali ridotte o persone prive della necessaria esperienza e conoscenza a meno che non siano adeguatamente supervisionate o istruite sull'uso sicuro dell'apparecchio e dei rischi connessi. Non lasciare che i bambini giochino con l'apparecchio.



Questo marchio indica che il prodotto non deve essere smaltito con altri rifiuti domestici in tutto il territorio europeo. Per prevenire possibili danni all'ambiente o alla salute dell'uomo dovuti a uno smaltimento incontrollato dei rifiuti, riciclarlo responsabilmente per promuovere il riuso sostenibile delle risorse materiali. Per restituire il dispositivo usato, utilizzare i sistemi di raccolta e ritiro o contattare il rivenditore da cui è stato acquistato il prodotto. Essi possono ritirare il prodotto per un adeguato smaltimento.

Spiegazione dei simboli



PERICOLO

Indica una situazione di pericolo che, se non evitata, provoca lesioni gravi o mortali.



ATTENZIONE

Indica una situazione di pericolo che, se non evitata, può provocare lesioni gravi o mortali.



PRECAUZIONI

Indica una situazione di pericolo che, se non evitata, può provocare lesioni di lieve o moderata entità.

AVVISO

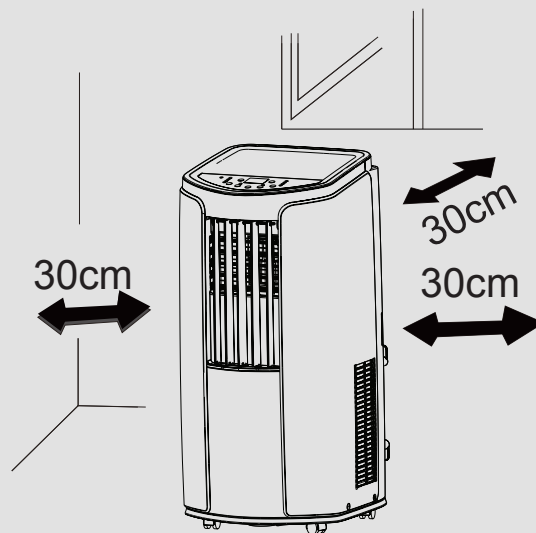
Indica informazioni importanti ma non relative ai pericoli, solitamente utilizzato per indicare il rischio di danni materiali.



Indica un pericolo al quale è stata assegnata una parola di avviso ATTENZIONE o PRECAUZIONI.

Ambiente di funzionamento

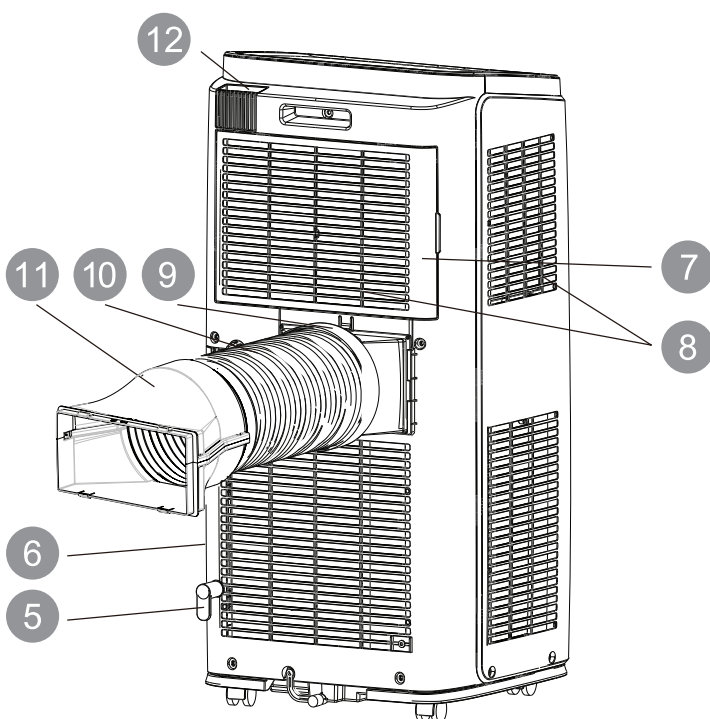
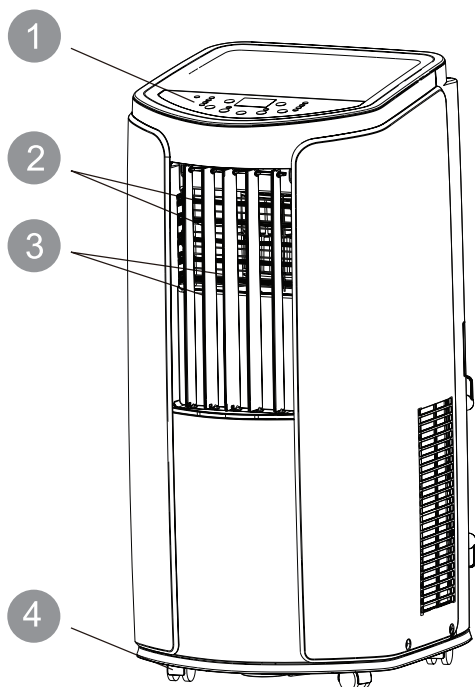
- Il condizionatore d'aria deve essere fatto funzionare entro i limiti di temperatura previsti: 16°C ~ 35°C.
- L'apparecchio è destinato esclusivamente ad uso interno.
- Esso deve essere posizionato in modo che la spina sia accessibile.
- Questo condizionatore può essere impiegato solo per uso domestico, non industriale.
- Lo spazio riservato intorno al condizionatore d'aria deve essere di almeno 12" (30 cm).
- Non utilizzare il condizionatore in ambienti umidi.
- Tenere pulita l'entrata e l'uscita dell'aria, senza ostacoli.
- Durante il funzionamento, tenere porte e finestre chiuse per migliorare l'effetto di raffreddamento.
- Per evitare rumori e vibrazioni durante il funzionamento, posizionare il condizionatore su una superficie liscia e piana.
- Questo condizionatore è dotato di ruote. Le rotelle devono scivolare su terreno liscio e in piano.
- È proibita l'inclinazione o la rotazione del condizionatore. In caso di anomalie, scollegare immediatamente l'alimentazione e contattare il rivenditore.
- Evitare l'esposizione diretta ai raggi solari.



Avvertenze sulla sicurezza

- Questo apparecchio può essere utilizzato da bambini di età superiore a 8 anni e da persone con ridotte capacità motorie, sensoriali o mentali o prive di esperienza e conoscenza se adeguatamente supervisionate o istruite sull'uso sicuro dell'apparecchiatura e dei rischi connessi.
- I bambini non devono giocare con l'apparato.
- La pulizia e la manutenzione non devono essere eseguite da bambini senza supervisione.
- Prima della messa in funzione, verificare se la specific di potenza è conforme a quella riportata sulla targhetta dati.
- Prima di pulire o svolgere operazioni di manutenzione sul condizionatore, spegnerlo e scollegare la spina di alimentazione.
- Assicurarsi che il cavo di alimentazione elettrica non sia schiacciato da oggetti pesanti.
- Non tirare o trascinare il cavo di alimentazione per estrarre la spina di alimentazione o spostare il condizionatore d'aria.
- Non inserire o estrarre la spina di alimentazione con le mani bagnate.
- Utilizzare la messa a terra. Assicurarsi che la messa a terra sia affidabile
- In caso di danno al cavo di alimentazione, esso deve essere sostituito dal fabbricante, dal personale addetto alla manutenzione o altro personale qualificato per evitare rischi
- Se il cavo di alimentazione è danneggiato, deve essere sostituito dal produttore o da un professionista.
- In caso di anomalie (ad esempio se si avverte odore di bruciato), scollegare immediatamente l'alimentazione elettrica e contattare il rivenditore locale.
- Quando nessuno si prende cura dell'unità, spegnerla e rimuovere la spina di alimentazione o scollegare l'alimentazione.
- Non spruzzare o versare acqua sul condizionatore d'aria, ciò potrebbe causare cortocircuiti o danni all'apparecchio.
- Se si usa un tubo flessibile di scarico, la temperatura ambiente non può essere inferiore a 0°C, altrimenti si verificheranno perdite di acqua dal condizionatore.
- È proibito il funzionamento di apparecchiature di riscaldamento intorno al condizionatore d'aria.
- Tenere lontano da fonti di calore, oggetti infiammabili ed esplosivi
- È vietato l'utilizzo dell'unità da parte di bambini o persone disabili senza supervisione.
- Non far giocare o arrampicare i bambini sul condizionatore d'aria.
- Non collocare o appendere oggetti gocciolanti sopra il condizionatore d'aria.
- Non riparare o rimontare il condizionatore da soli.
- È proibito inserire qualsiasi tipo di oggetto nel condizionatore.

Denominazione delle parti



- 1 Pannello di controllo
- 2 Alette guida ventilazione
- 3 Alette oscillanti
- 4 Ruote
- 5 Gancio per il cavo
- 6 Spina del cavo di alimentazione
- 7 Filtro
- 8 Griglie di entrata dell'aria
- 9 Raccordo A
- 10 Tubo di scarico dell'aria calda
- 11 Raccordo B+C
- 12 Portatelecomando



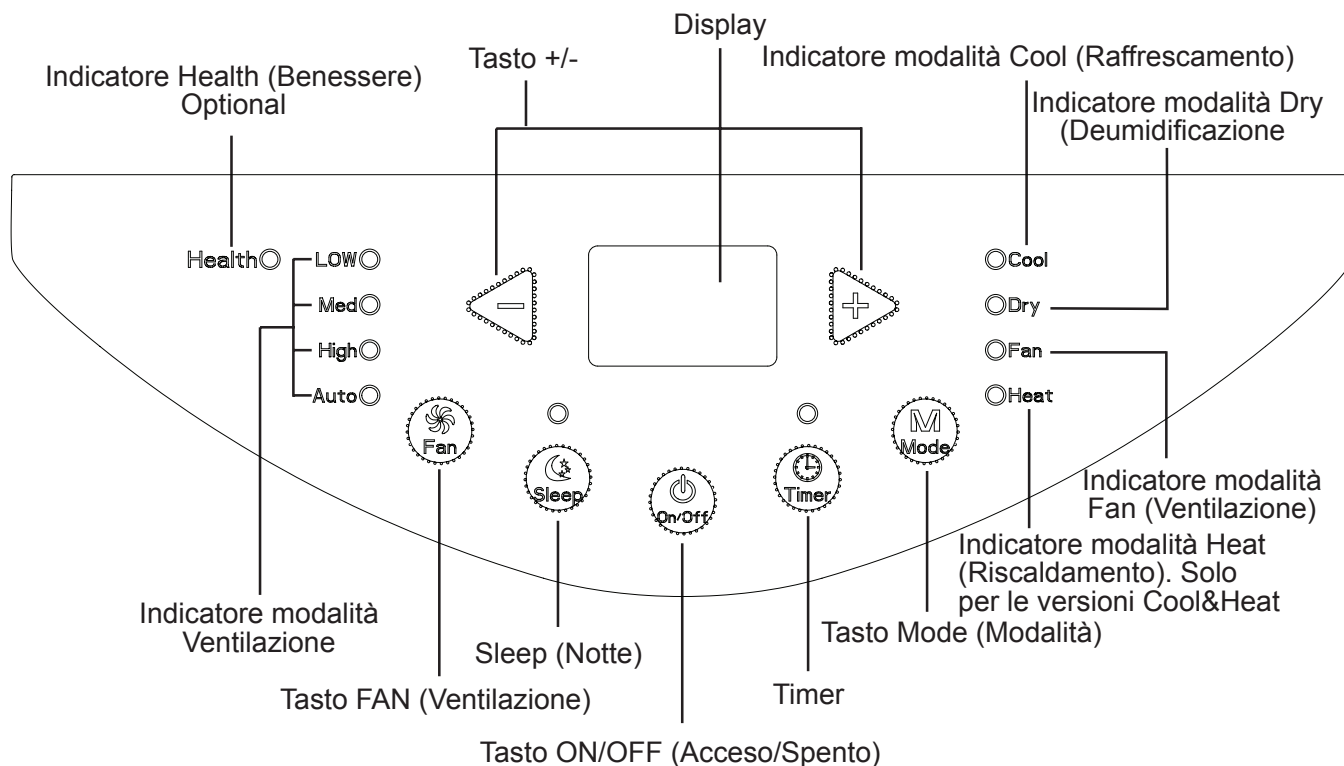
Telecomando

NOTA:

Gli accessori necessari per l'installazione devono essere smaltiti in modo responsabile.

Introduzione all'uso del pannello di controllo

Nomenclatura pannello di comando



Uso del pannello di comando

NOTA:

- All'accensione il condizionatore emetterà un suono. Questo permetterà di utilizzare il condizionatore attraverso il pannello di controllo.
- In stato ON, ogni volta che si preme il tasto sul pannello di controllo, il condizionatore emetterà un suono. Nel frattempo sul pannello di controllo la spia corrispondente si illuminerà.
- In stato OFF, lo schermo digitale sul pannello di controllo è disattivato. In stato ON, lo schermo digitale sul pannello di controllo è attivato e indica la temperatura impostata in modalità di raffreddamento e riscaldamento (Solo unità Cool&Heat), mentre in altre modalità sarà disattivato.

1 Tasto ON/OFF (Acceso/Spento)

Premendo questo tasto è possibile accendere e spegnere il condizionatore.

2 Tasto +/-

In modalità di raffreddamento, premere il tasto «+» o «-» per aumentare o diminuire la temperatura impostata, grado per grado. L'intervallo di regolazione della temperatura va da 16 °C a 30 °C. Questo tasto non funziona nelle modalità auto, deumidificazione e ventilazione.

Introduzione all'uso del pannello di controllo

3 Tasto Mode (Modalità)

Premendo questo tasto è possibile selezionare le diverse modalità di funzionamento, secondo questa sequenza:

Cool (Raffrescamento) → Dry (Deumidificazione) → Fan (Ventilazione) → Heat (Riscaldamento). (Solo unità Cool&Heat)

Cool (Raffrescamento): In questa modalità, l'indicatore corrispondente si illumina. Lo schermo digitale indica la temperatura impostata. L'intervallo di regolazione della temperatura va da 16 °C a 30°C.

Dry (Deumidificazione): In questa modalità, l'indicatore corrispondente si illumina. Lo schermo digitale è disattivato.

Fan (Ventilazione): In questa modalità funziona solo il ventilatore. La spia di ventilazione si illumina. Lo schermo digitale è disattivato.

Heat (Riscaldamento) Solo nelle unità Cool&Heat: In questa modalità, la spia della modalità di riscaldamento si illumina. Lo schermo digitale indica la temperatura impostata. L'intervallo di regolazione della temperatura va da 16 °C a 30°C.

4 Tasto FAN (Ventilazione)

Premendo questo tasto è possibile regolare la velocità di ventilazione "low speed (bassa) → medium speed (media) → high speed (alta) → auto fan (automatica) → low speed (bassa)".

5 Timer

Premere questo tasto per impostare il timer. Con l'apparecchio in questa modalità, premere il tasto «+» o «-» per impostare il timer. Premere "+" o "-" per impostare il timer aumentando o diminuendo il tempo desiderato a intervalli di 30 minuti fino a 10 ore, oltre 10 ore l'intervallo è di 1 ora. Al termine dell'impostazione del timer, sul display dell'unità sarà visualizzata la temperatura se non vengono eseguite altre operazioni per almeno 5 sec. Se si avvia la funzione timer, l'indicatore superiore manterrà lo stato del display. Altrimenti sarà spento. Se la funzione è impostata, premere il tasto TIMER nuovamente per annullarla.

6 Sleep (Notte)

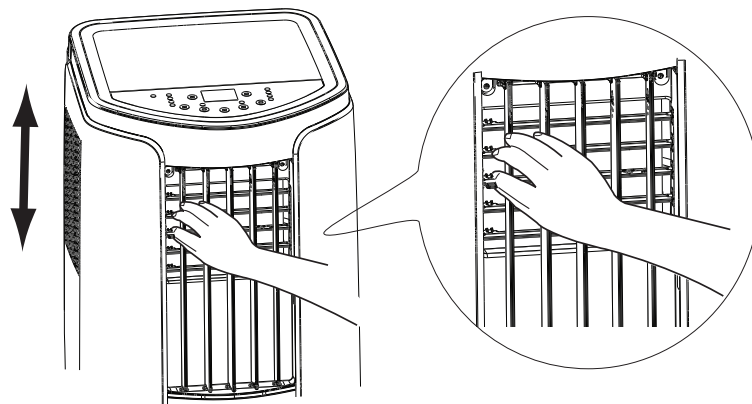
- Premere il tasto SLEEP per attivare la funzione Notte. In modalità di raffrescamento, dopo l'avvio della funzione NOTTE, la temperatura aumenterà di 1°C in un'ora e di 2°C in due ore, quindi rimarrà impostata a questa temperatura tutto il tempo.
- Premere il tasto SLEEP per attivare la funzione Notte. In modalità di riscaldamento, dopo l'avvio della funzione NOTTE, la temperatura aumenterà di 1°C, diminuirà di 2°C in due ore, quindi rimarrà impostata a questa temperatura tutto il tempo.
- La funzione SLEEP non è disponibile in modalità ventilazione, deumidificazione e auto. Se la funzione Sleep è impostata, l'indicatore superiore si illuminerà. Altrimenti sarà spento.

Uso del condizionatore d'aria

Cambio direzione del flusso d'aria

1. Direzione del flusso d'aria sopra/sott

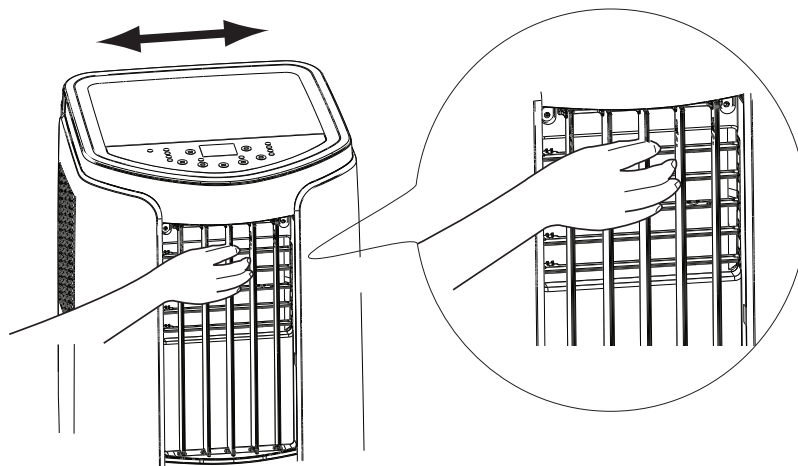
- Manipolando le alette orizzontali come mostrato nell'immagine e regolare la direzione del flusso d'aria
- Non regolare le alette orizzontali nella posizione più bassa o più alta per un lungo periodo, se è attiva la modalità COOL (Raffrescamento) o DRY (Deumidificazione) e la velocità di ventilazione è impostata su "bassa" perché potrebbe formarsi della condensa sulle alette.



2. Direzione del flusso d'aria destra/sinistra Manipolare le alette verticali come mostrato nell'immagine e regolare la direzione del flusso d'aria

⚠ ATTENZIONE:

- In modalità di Raffrescamento e Deumidificazione con velocità di ventilazione "bassa", non regolare le alette verticali nella posizione più alta o più bassa per lungo tempo perché potrebbe formarsi della condensa sulle alette.



Uso del telecomando

Questo è un telecomando per uso generale che può essere utilizzato con condizionatori dotati di multifunzione; se si preme il tasto di una funzione di cui il condizionatore non è dotato, l'impianto mantiene lo stato di funzionamento originale.

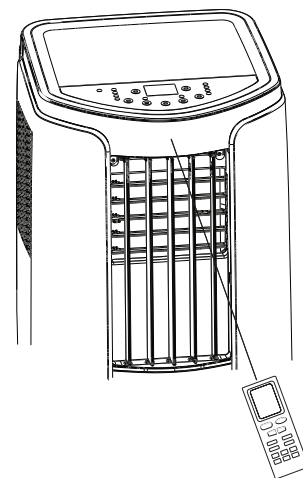
Uso del telecomando

Puntare il telecomando verso il ricevitore di segnale e premere il pulsante desiderato. L'unità emette un segnale acustico quando riceve il segnale.

- Assicurarsi che non ci siano elementi, come per es. tende, che possano bloccare il segnale.
- La distanza effettiva del segnale è di 8 m.

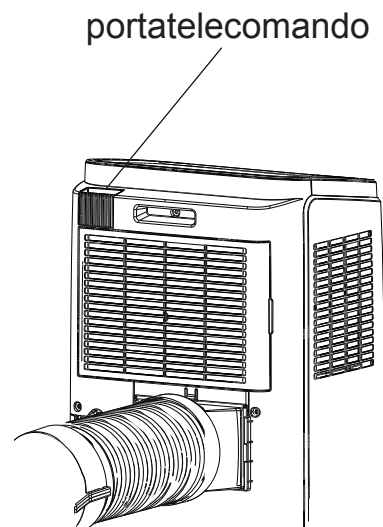
⚠ ATTENZIONE:

- Non esporre il ricevitore alla luce diretta del sole. Ciò può incidere negativamente sul suo funzionamento.
- L'uso di alcune lampade fluorescenti nella stessa stanza può interferire con la trasmissione del segnale.
- Non lasciare il telecomando alla luce diretta del sole o vicino a sorgenti di calore. Proteggere il telecomando dall'umidità e dagli urti.



Per evitare che il telecomando rimanga fuori luogo, collocarlo nel portatelecomando quando non viene utilizzato.

Per prenderlo, sollevare leggermente il telecomando ed estrarlo.

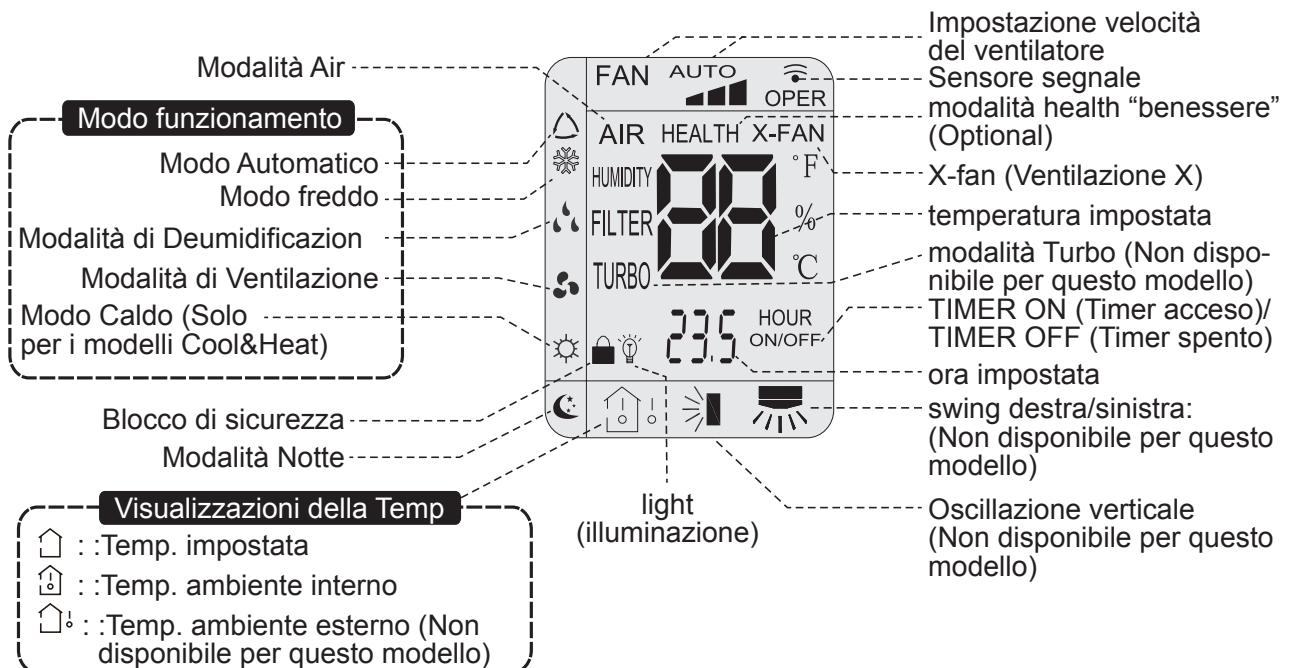


Tasti del telecomando





- 1 Tasto ON/OFF (Acceso/Spento)
- 2 Tasto MODE (modalità)
- 3 Tasto +/-
- 4 Tasto FAN (ventilazione)
- 5 Tasto (Non disponibile per questo apparecchio)
- 6 Tasto (Non disponibile per questo apparecchio)
- 7 Tasto HEALTH | SAVE (Salute), Optional
- 8 Tasto X-FAN (Ventilazione x)
(Nota: X-FAN (Ventilazione x) rimane uguale con BLOW (Depurazione))
- 9 Tasto TEMP (Temperatura)
- 10 Tasto TIMER
- 11 Tasto TURBO
(Non disponibile per questo modello)
- 12 Tasto SLEEP
- 13 Tasto LIGHT (Luce)

Introduzione icone sul display




Introduzione ai tasti del telecomando

Nota:

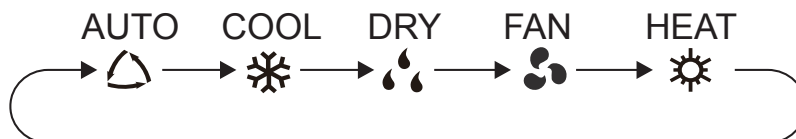
- All'accensione il condizionatore emetterà un segnale acustico e l'indicatore di funzionamento “” sarà acceso (indicatore rosso). A questo punto è possibile utilizzare il condizionatore mediante il telecomando.
- Con il condizionatore acceso (ON), dopo ogni pressione dei pulsanti sul telecomando, l'icona del segnale “” sul telecomando si illuminerà. Si avvertirà un segnale acustico che indica che il segnale è stato inviato al condizionatore.
- Quando il condizionatore è spento (OFF), il display sul telecomando visualizza la temperatura impostata. Quando il condizionatore è acceso, il display sul telecomando visualizza l'icona di avvio della funzione corrispondente.

1 Tasto ON/OFF (Acceso/Spento)

Questo tasto permette l'accensione e lo spegnimento del condizionatore. In caso di accensione, l'indicatore “” sul display si illumina (luce verde. Il colore può variare a seconda dei modelli) e l'apparecchio emette un segnale acustico.

2 Tasto MODE (modalità)

Questo tasto permette di selezionare la modalità di funzionamento desiderata.



- Se si seleziona auto mode (modalità automatica), il condizionatore seleziona automaticamente la modalità di funzionamento più opportuna in relazione alla temperatura ambiente iniziale. La temperatura impostata non può essere regolata e non è visualizzata sul display. Il tasto FAN (Ventilazione) permette di regolare la velocità del ventilatore.
- Per la modalità raffrescamento premere cool mode. Sul display si accende l'indicatore di raffrescamento “”. Con i tasti “+” o “-” è possibile regolare la temperatura. Il tasto FAN (Ventilazione) permette di regolare la velocità del ventilatore.
- Selezionando la modalità DRY si attiva la funzione di deumidificazione a bassa velocità. Sul display si accende l'indicatore “”. La modalità Dry (deumidificazione) non consente di regolare la velocità di ventilazione.
- Selezionando la modalità FAN il condizionatore funziona solo in modalità ventilazione, tutti gli indicatori sul display sono spenti. L'indicatore di funzionamento della modalità è acceso. Il tasto FAN (Ventilazione) permette di regolare la velocità del ventilatore.
- Per attivare la modalità di riscaldamento selezionare la funzione HEAT. Sul condizionatore si accende l'indicatore della modalità HEAT “” di riscaldamento.

Introduzione ai tasti del telecomando

Con i tasti “+” o “-” è possibile regolare la temperatura. Premere il tasto "FAN" (ventilazione) per regolare la velocità di ventilazione. (Solo per i modelli Cool&Heat)

Nota:

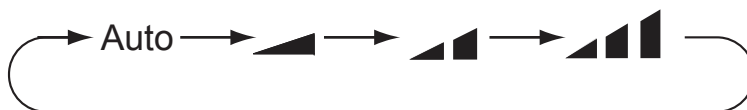
Per evitare l'aria fredda, dopo aver attivato la modalità di riscaldamento, il ventilatore interno si avvia dopo 1-5 min. (Il tempo specifico è determinato dalla temperatura ambiente interna) Intervallo di impostazione della temperatura sul telecomando: da 16°C a 30°C. Intervallo della velocità di ventilazione impostabile: auto, low (bassa), medium (media) e high (alta)

3 Tasto +/-

- Se si preme “+” o “-” una volta, la temperatura impostata sarà aumentata o diminuita di 1°C. Tenendo premuto il tasto “+” o “-” per più di due secondi la temperatura impostata sul telecomando cambierà rapidamente. Rilasciare il tasto dopo aver raggiunto la temperatura desiderata. Anche l'indicatore di temperatura sull'unità cambia di conseguenza. (La temperatura non può essere regolata durante il funzionamento in modalità automatica).
- In modalità TIMER ON (Timer acceso), TIMER OFF (Timer spento) o CLOCK (Orologio), è possibile regolare l'ora premendo i pulsanti “+” o “-”. (Per maggiori dettagli consultare le informazioni sul tasto TIMER)

4 Tasto FAN (Ventilazione)

Premendo questo tasto è possibile selezionare la velocità di ventilazione in modo circolare: automatica (AUTO), bassa (▲), media (▲▲), alta (▲▲▲).



Nota:

- In velocità AUTO (automatica) il motore del ventilatore IDU selezionerà la corretta velocità del ventilatore (alta, media o bassa) secondo la temperatura dell'ambiente.
- In modalità dry (deumidificazione) la velocità del ventilatore è “bassa”

5 Tasto ☞

(Non disponibile per questo modello)

6 Tasto ☞

(Non disponibile per questo modello)

7 Tasto HEALTH SAVE (Salute)

FUNZIONE SALUTE:

Dopo aver premuto il tasto HEALTH (Salute), dal telecomando si potranno selezionare le diverse funzioni che appaiono in modo circolare come segue: “HEALTH”

Introduzione ai tasti del telecomando

(Salute) → “AIR” (Aria) → “AIR HEALTH” (Salute aria) → “no display”

- Selezionando la funzione HEALTH (Salute) dal telecomando, si avvierà la funzione corrispondente.
- Selezionando la funzione AIR (Aria) dal telecomando, si avvierà la funzione corrispondente. (Non disponibile per questo modello)
- Selezionando AIR HEALTH (aria e salute) dal telecomando, si avvieranno le funzioni corrispondenti.
- Se non c'è display sul telecomando, le funzioni aria e salute saranno spente.

Funzione SAVE:

In modalità raffrescamento, premere il tasto SAVE per attivare la funzione corrispondente. Sul telecomando sarà visualizzato “SE”. La velocità di funzionamento sarà quella automatica. La temperatura non potrà essere regolata. Premere di nuovo il tasto SAVE per disattivare la funzione. Il condizionatore ritorna alla velocità e alla temperatura impostate in origine.

- Questa funzione non è disponibili su tutti i modelli.

8 Tasto X-FAN (Ventilazione x)

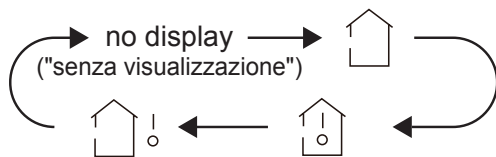
Premendo questo tasto in modalità raffrescamento o deumidificazione si attiva la funzione “X-FAN”, e sul display del telecomando si illumina l'indicatore corrispondente. Premere di nuovo il tasto X-FAN per annullare la funzione. L'indicazione X-FAN sul display scomparirà.

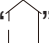

Nota:

- Dopo aver avviato la funzione X-FAN, quando si spegne l'unità, il ventilatore interno continuerà a funzionare per un po' a bassa velocità per asciugare l'acqua residua all'interno dell'unità.
- Per spegnere la funzione X-FAN, premere di nuovo il tasto X-FAN. La ventola interna smette di funzionare immediatamente.


9 Tasto TEMP (Temperatura)

Premendo questo tasto è possibile visualizzare la temperatura ambiente interna impostata, la temperatura ambiente interna o esterna sul display dell'unità. La temperatura viene impostata in modo ciclico come mostrato sotto :




- Se si seleziona “” oppure no display dal telecomando, l'indicatore della temperatura sull'unità visualizza la temperatura impostata.
- Se si seleziona “” con il telecomando, l'indicatore della temperatura sull'unità mostra la temperatura ambiente interna.

Introduzione ai tasti del telecomando

- Se si seleziona “” con il telecomando, l'indicatore della temperatura sull'unità mostra la temperatura ambiente esterna.

Nota:

- La visualizzazione della temperatura ambiente esterna potrebbe non essere selezionabile per alcuni modelli. Quando l'unità riceve il segnale “”, visualizza la temperatura interna impostata.
- Solo per i modelli con display sull'unità.

10 Tasto TIMER

- Quando l'unità è attiva, premere questo tasto per attivare TIMER OFF. Il simbolo HOUR (ORA) e OFF cominceranno a lampeggiare. Premendo il tasto “+” oppure “-” entro 5 sec. sarà possibile regolare il tempo di TIMER ON. Premendo il tasto “+” o “-” una volta, si potrà aumentare o diminuire il tempo ad intervalli di 30 minuti. Tenendo premuto il tasto “+” o “-” per 2 secondi, l'ora cambierà rapidamente fino a raggiungere quella desiderata. Premere il tasto “TIMER” per confermare. Il simbolo HOUR e OFF smetteranno di lampeggiare.

Annulla TIMER OFF In modalità TIMER OFF, premere di nuovo il tasto TIMER.

- Quando l'unità è spenta, premere questo tasto una volta per attivare il TIMER ON. Per maggiori informazioni su questa operazione, consultare le indicazioni riguardanti il TIMER OFF.

Annullare il TIMER ON: In modalità TIMER ON, premere di nuovo il tasto TIMER.

Nota:

- Intervallo impostazioni timer: 0,5-24 ore.
- L'intervallo tra due azioni non può superare i 5 secondi, altrimenti il telecomando uscirà automaticamente dalle impostazioni.

11 Tasto TURBO

(Non disponibile per questo modello)

Se si preme questo pulsante in modalità di raffrescamento o riscaldamento, il condizionatore d'aria entra in modalità di raffreddamento o riscaldamento rapido. Il simbolo TURBO viene visualizzato sul display del telecomando. Per uscire dalla funzione premere di nuovo il tasto TURBO e anche il simbolo smetterà di essere visualizzato sul display del telecomando.

12 Tasto SLEEP (Notte)

Con la modalità di raffrescamento o riscaldamento attiva, premere questo tasto per avviare la funzione SLEEP.

Sul telecomando sarà visualizzata l'icona “”. Premere lo stesso tasto di nuovo per annullare la funzione. L'icona “” sul telecomando scomparirà.

Introduzione ai tasti del telecomando

13 Tasto LIGHT (Luce)

Premendo questo tasto è possibile spegnere la luce del display del condizionatore. L'icona "💡" sul telecomando scomparirà. Per accendere la luce del display premere nuovamente questo tasto. Sul telecomando sarà visualizzata l'icona "💡".

Introduzione alle funzioni dei tasti combinati

Funzione blocco di sicurezza

Premere contemporaneamente "+" e "-" per attivare o disattivare la funzione di blocco per la sicurezza dei bambini. Quando la funzione di blocco viene attivata, sul telecomando compare l'icona "🔒". In questo modo, se si utilizza il telecomando, l'icona "🔒" lampeggerà tre volte, ma il telecomando non invierà nessun segnale.

Funzione di commutazione per la visualizzazione della temperatura

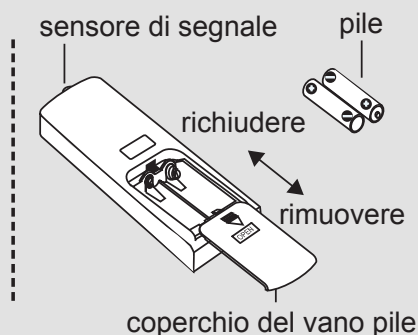
Dopo aver spento il condizionatore dal telecomando, premere il tasto "-" e MODE contemporaneamente per passare da °C a °F e viceversa.

Guida all'uso

1. Dopo aver collegato l'alimentazione di corrente, premere il tasto "ON/OFF" sul telecomando per accendere il condizionatore.
2. Premere il tasto "MODE" per selezionare la modalità di funzionamento desiderata: AUTO (Automatica), COOL (Raffrescamento), DRY (Deumidificazione), AN (Ventilazione), HEATING (Riscaldamento).
3. Premere il tasto "+" o "-" per regolare la temperatura desiderata. (La temperatura non può essere impostata in modalità AUTO).
4. Premere il tasto "FAN" per selezionare la velocità di ventilazione desiderata: auto (automatica), low (bassa), medium (media) e high (alta).

Sostituzione delle pile del telecomando

1. Premere sul lato posteriore del telecomando nel punto contrassegnato dal simbolo "OPEN", come illustrato in figura, quindi rimuovere il coperchio del vano pile spingendolo in direzione della freccia.
2. Inserire due pile nuove 7# (AAA 1.5V), rispettando la polarità "+" "-".
3. Chiudere il vano pile.



AVVISO

- Durante il funzionamento puntare il trasmettitore del segnale del telecomando verso la finestra di ricezione dell'unità
- La distanza fra trasmettitore di segnale e schermo non dovrebbe essere superiore a 8 m e non dovrebbero esserci ostacoli tra di loro.
- Il segnale può essere disturbato facilmente se nella stanza ci sono lampade fluorescenti o telefoni senza filo. Usare il telecomando a breve distanza dall'unità.
- Sostituire le pile, usando `pile nuove dello stesso tipo quando necessario.
- Nel caso in cui il telecomando non venga utilizzato per molto tempo si consiglia di rimuovere le pile dal suo interno.
- Se il display del telecomando appare sfocato o non è possibile visualizzare le informazioni, si prega di sostituire le pile.

Pulizia e manutenzione



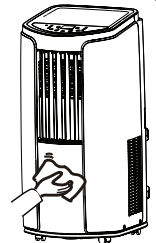
AVVERTENZA:

- Prima di pulire il condizionatore, spegnere l'unità e scollegare l'alimentazione elettrica. In caso contrario sussiste il rischio di scosse elettriche.
- Non lavare il condizionatore con acqua. In caso contrario sussiste il rischio di scosse elettriche.
- Non utilizzare liquidi volatili (come diluenti o gas) per pulire il condizionatore, il cui aspetto potrebbe risultare danneggiato.

Pulizia dell'involucro esterno e del filtro

Pulizia dell'involucro esterno:

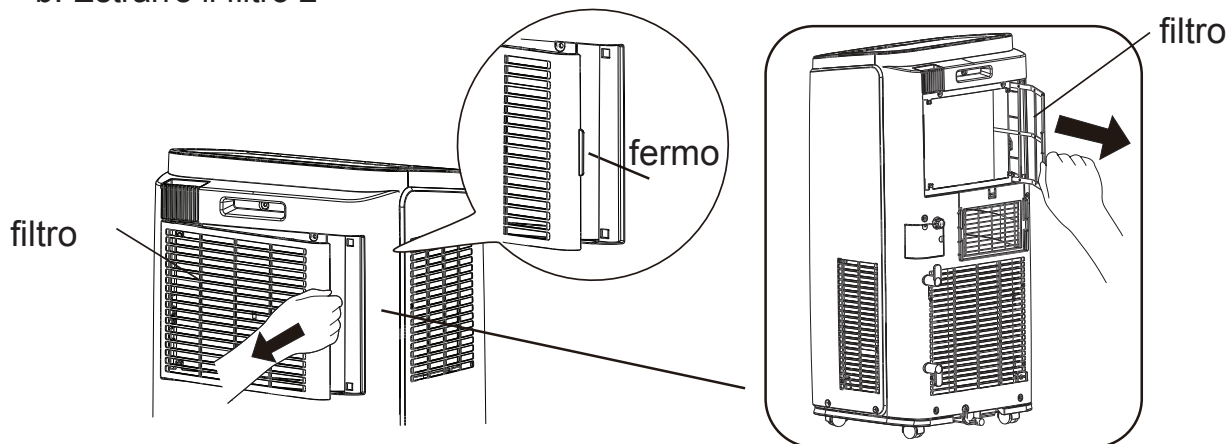
Per eliminare eventuale polvere presente sulla superficie dell'involucro esterno, utilizzare un panno morbido. Se l'involucro è molto sporco (ad esempio di grasso), utilizzare un detergente neutro.



Pulizia delle griglie: Usare un detergente neutro o una spazzola morbida.

Pulizia del filtro

1. Rimuovere il filtro
 - a. Premere il fermo come mostrato in figura e rimuovere il filtro
 - b. Estrarre il filtro 2

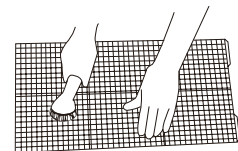


2. Pulire il filtr

Per pulire il filtro utilizzare acqua tiepida. Nel caso in cui il filtro risultasse molto sporco (ad esempio con presenza di grasso) usare acqua calda a 40°C e un detersivo neutro. Collocare il filtro in un luogo ombreggiato per asciugarlo

3. Rimontaggio del filtr

Dopo averlo pulito e asciugato, riposizionare correttamente il filtro



NOTA:

- Il filtro deve essere pulito almeno ogni tre mesi. Se l'ambiente circostante è caratterizzato da una grande presenza di polvere è conveniente pulire il filtro con maggiore frequenza.
- Non asciugare il filtro utilizzando fonti di calore, fuoco o asciugacapelli, in quanto potrebbe subire deformazioni o prendere fuoco.

Pulizia e manutenzione

AVVISO

- Il filtro deve essere pulito almeno ogni tre mesi. Se l'ambiente circostante è caratterizzato da una grande presenza di polvere è conveniente pulire il filtro con maggiore frequenza.
- Non asciugare il filtro utilizzando fonti di calore, fuoco o asciugacapelli, in quanto potrebbe subire deformazioni o prendere fuoco.

Pulire il tubo di scarico dell'aria calda

Rimuovere il tubo di scarico dell'aria calda dal condizionatore, pulirlo, asciugarlo e procedere a installarlo nuovamente. (Per le istruzioni di smontaggio e rimontaggio, consultare il paragrafo "Installazione e smontaggio del tubo di scarico dell'aria").

Controllo prima della stagione di utilizzo

1. Verificare che le entrate e uscite dell'aria non siano bloccate
2. Verificare che la spina e la presa di corrente siano in buone condizioni
3. Verificare che il filtro sia pulit
4. Verificare che il telecomando sia munito di pile
5. Verificare che il raccordo, il supporto per la finestra e il tubo di scarico dell'aria siano correttamente installati.
6. Verificare che il tubo di scarico dell'aria non presenti danni

Controllo al termine della stagione di utilizzo

1. Scollegare l'alimentazione elettrica.
2. Pulire il filtro e l'involucro esterno
3. Eliminare la polvere e le impurità presenti sul condizionatore.
4. Eliminare l'acqua presente nel telaio (consultare il paragrafo sulle "modalità di drenaggio").
5. Verificare che il supporto della finestra non sia danneggiato. Nel caso lo fosse, contattare il rivenditore.

Stoccaggio a lungo termine

Nel caso in cui il condizionatore non venga usato per un lungo periodo, osservare le seguenti istruzioni per lo stoccaggio:

- Assicurarsi che non ci sia acqua accumulata nel telaio e che il tubo di scarico dell'aria calda sia smontato.
- Staccare la spina e avvolgere il cavo di alimentazione.
- Pulire e imballare adeguatamente il condizionatore per evitare l'accumulo di polvere.

Note sullo smaltimento

- In molti casi il materiale di imballaggio è materiale riciclabile. Si prega di smaltire negli appositi contenitori per il riciclaggio.
- Se si desidera gettare via il condizionatore d'aria, contattare il rivenditore locale o il centro assistenza per il corretto metodo di smaltimento.

Analisi dei malfunzionamenti

Prima di rivolgersi al servizio di manutenzione controllare quanto indicato nella tabella sotto. Se il malfunzionamento non può essere risolto con le soluzioni qui proposte, rivolgersi al rivenditore locale o a professionisti qualificati

Fenomeno	Risoluzione dei problemi	Soluzione
Il condizionatore non funziona	• Non c'è alimentazione?	• Attendere il recupero di energia.
	• La spina è staccata?	• Reinserire la spina.
	• L'interruttore è scattato o si è bruciato un fusibile?	• Rivolgersi a un professionista per sostituire l'interruttore o il fusibile.
	• C'è un malfunzionamento al circuito?	• Rivolgersi a un professionista per sostituire il circuito.
	• L'apparecchio ha smesso di funzionare improvvisamente e si è poi riavviato automaticamente?	• Attendere 3 min e accendere nuovamente l'apparecchio.
Scarsa resa raffrescamento (riscaldamento)	• L'alimentazione è troppo bassa?	• Attendere il ripristino della tensione.
	• Il filtro dell'aria è eccessivamente sporco?	• Pulire il filtro dell'aria
	• La temperatura impostata non è corretta?	• Regolare la temperatura.
	• Porte e finestre sono chiuse	• Chiudere porte e finestre
Il condizionatore non riceve il segnale dal telecomando oppure il telecomando non può emettere segnali.	• L'apparecchio subisce gravi interferenze (per es. pressione statica, tensione instabile)?	• Staccare la spina e inserirla di nuovo dopo 3 minuti. Quindi accendere l'unità.
	• Il telecomando si trova nel raggio di ricezione?	• Il raggio di ricezione del telecomando è di 8 m. Non superare questa distanza.
	• Ci sono ostacoli tra il telecomando e l'unità?	• Rimuovere gli ostacoli.
	• Il telecomando non risponde adeguatamente?	• Controllare le pile nel telecomando. Se necessario, sostituirle.
	• Ci sono lampade fluorescenti nella stanza?	• Avvicinare il telecomando al condizionatore. • Spegnerle le lampade fluorescenti e riprovare.

Analisi dei malfunzionamenti

Fenomeno	Risoluzione dei problemi	Soluzione
Non esce aria dal condizionatore.	<ul style="list-style-type: none"> • È possibile che le griglie di entrate o uscita dell'aria siano bloccate? 	<ul style="list-style-type: none"> • Eliminare eventuali ostacoli.
	<ul style="list-style-type: none"> • In modalità riscaldamento, la temperatura interna ha raggiunto la temperatura impostata? 	<ul style="list-style-type: none"> • Il condizionatore interrompe il funzionamento del ventilatore quando raggiunge la temperatura impostata.
	<ul style="list-style-type: none"> • La modalità riscaldamento si è avviata improvvisamente? 	<ul style="list-style-type: none"> • Per evitare la produzione di aria fredda, il condizionatore ritarda leggermente l'avvio, si tratta di un fenomeno normale.
	<ul style="list-style-type: none"> • L'evaporatore si sta sbrinando? (Si può osservare rimuovendo il filtro) 	<ul style="list-style-type: none"> • È un fenomeno normale. Il condizionatore si sta sbrinando. Al termine dello sbrinamento l'unità riprenderà il suo normale funzionamento.
La temperatura non può essere regolata.	<ul style="list-style-type: none"> • L'unità sta funzionando in modalità AUTO? 	<ul style="list-style-type: none"> • La temperatura non può essere modificata se è attiva la modalità di funzionamento automatico.
	<ul style="list-style-type: none"> • La temperatura desiderata supera l'intervallo limite di regolazione. 	<ul style="list-style-type: none"> • Intervallo di regolazione della temperatura è: 16°C-30°C .
Presenza di odori sgradevoli	<ul style="list-style-type: none"> • Presenza di odori sgradevoli nella stanza come di vernice o fumo di sigarette, ecc. 	<ul style="list-style-type: none"> • Rimuovere gli elementi che provocano il cattivo odore. • Pulire il filtro
Rumorosità anomala.	<ul style="list-style-type: none"> • L'unità è soggetta all'interferenza di tuoni, radio, ecc.? 	<ul style="list-style-type: none"> • Scollegare l'alimentazione, ricollegare dopo qualche secondo, quindi accendere nuovamente l'unità.
Si avverte un rumore d'acqua in circolazione	<ul style="list-style-type: none"> • L'unità è stata accesa o spenta di recente? 	<ul style="list-style-type: none"> • Si tratta del regolare flusso di liquido di raffreddamento all'interno del condizionatore. Si tratta di un fenomeno normale.
Si avvertono rumori riguardanti le tubazioni, tipo "PAPA"	<ul style="list-style-type: none"> • L'unità è stata accesa o spenta di recente? 	<ul style="list-style-type: none"> • L'espansione e la contrazione termica provocate dal cambio di temperatura possono provocare questo tipo di rumori.

Analisi dei malfunzionamenti

Codice malfunzionamento

E5	Protezione da sovratensione.	Scollegare l'alimentazione e ricollegare l'unità dopo 10 minuti. Se il codice "E5" compare ancora, rivolgersi a un professionista per ricevere la necessaria assistenza.
H8	Il telaio è pieno d'acqua.	1. Eliminare l'acqua presente. 2. Se il codice "H8" compare ancora, rivolgersi a un professionista per ricevere la necessaria assistenza.
F1	Malfunzionamento del sensore di temperatura ambiente.	Rivolgersi a un professionista per ricevere la necessaria assistenza.
F2	Malfunzionamento del sensore di temperatura dell'evaporatore.	Rivolgersi a un professionista per ricevere la necessaria assistenza.
F0	1. Perdita di liquido refrigerante 2. Sistema bloccato	1. Scollegare la spina per interrompere l'alimentazione elettrica dell'unità e ricollegarla dopo 30 min. 2. Se il malfunzionamento persiste, contattare il servizio post-vendita.
H3	Protezione sovraccarico del compressore	1. Controllare se l'unità si trova in un ambiente ad alta temperatura e alta umidità; se la temperatura ambiente è troppo elevata, spegnere l'unità e riaccenderla dopo che la temperatura ambiente sia scesa al di sotto di 35 °C.
E8	Malfunzionamento per sovraccarico	2. Controllare se l'evaporatore e il condensatore siano bloccati da eventuali oggetti. In caso positivo, rimuovere gli ostacoli, quindi spegnere e riaccendere l'unità. 3. Se il malfunzionamento persiste, contattare il servizio post-vendita.
F4	Il sensore di temperatura del tubo esterno è aperto/in cortocircuito.	Si prega di contattare il servizio post-vendita per la risoluzione del caso.



ATTENZIONE

- In presenza di uno dei fenomeni seguenti, spegnere il condizionatore, scollegare l'alimentazione elettrica e rivolgersi immediatamente al rivenditore.
 - Il cavo di alimentazione è surriscaldato o danneggiato.
 - Si avvertono rumori anomali durante il funzionamento.
 - Cattivo odore diffuso
 - Perdita di acqua
- Non cercare di riparare il climatizzatore da soli.
- Il funzionamento anomalo del climatizzatore può provocare malfunzionamenti, scosse elettriche e rischio di incendio.

Precauzioni per l'installazione



AVVERTENZA:

- Rispettare tutti i codici e le ordinanze governative.
- Non utilizzare un cavo di alimentazione danneggiato o non standard.
- Prestare estrema attenzione durante le operazioni di installazione e manutenzione. È proibito l'uso non corretto dell'apparecchio, in caso contrario si corre il rischio di scosse elettriche o altri incidenti.

Selezione posizione di installazione

Requisiti essenziali

L'installazione dell'unità nei luoghi indicati di seguito potrebbe causare malfunzionamenti. Se inevitabile, consultare prima il rivenditore locale.

1. In luoghi caratterizzati da forti sorgenti di calore, vapori, gas infiammabili, esplosivi o eventuali oggetti volatili.
2. Luoghi con dispositivi funzionanti ad alta frequenza (come per es. saldatrici e attrezzature mediche).
3. In luoghi vicini alla costa.
4. Luoghi caratterizzati dalla presenza di olio o vapore nell'aria.
5. In luoghi con gas solforati.
6. In altri luoghi con caratteristiche specifiche

Requisiti climatizzatore

1. Scegliere un'area libera da ostruzioni che potrebbero compromettere la regolare mandata e ripresa dell'aria. Eventuali ostacoli incidono negativamente sulla corretta circolazione e scarico dell'aria.
2. Scegliere una posizione di installazione in cui il rumore per il deflusso dell'aria non disturbi i vicini.
3. Si consiglia vivamente di mantenere l'unità lontana da lampade fluorescenti
4. Evitare luoghi umidi e posizioni dove l'unità potrebbe venire a contatto con acqua (es: locali adibiti ad uso lavanderia).

Requisiti per il collegamento elettrico

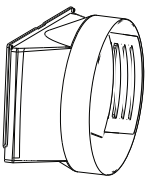
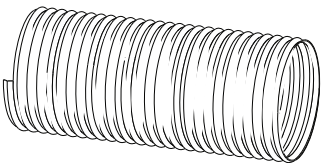
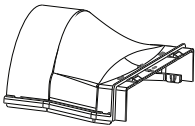
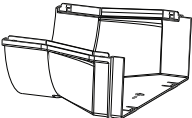
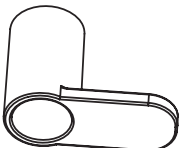


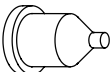

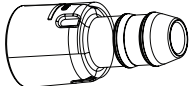


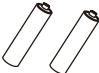
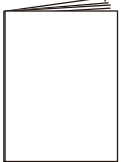
Precauzioni di sicurezza

1. Per l'installazione dell'unità devono essere seguite le norme sulla sicurezza elettrica.
2. Utilizzare un circuito di alimentazione certificato conforme alle norme locali sulla sicurezza.
3. Per gli apparecchi con attacco di tipo Y, è importante tenere in conto quanto segue: In caso di danni al cavo di alimentazione, esso deve essere sostituito dal fabbricante, dal personale addetto alla manutenzione o altro personale similmente qualificato, al fine di evitare pericoli.
4. Collegare correttamente il cavo sotto tensione, il neutro e il cavo di messa a terra della presa di corrente.
5. Assicurarsi di interrompere l'alimentazione elettrica prima di qualsiasi intervento legato al circuito elettrico e alla sicurezza.
6. Non attivare l'alimentazione prima di terminare l'installazione.
7. Il climatizzatore è un apparato elettrico di prima classe. Esso deve essere adeguatamente messo a terra mediante attrezzature specifiche e da personale qualificato. Assicurare sempre la corretta messa a terra per evitare rischi di scosse elettriche.
8. Il cavo giallo/verde o verde del climatizzatore è il cavo di messa a terra e non può essere usato per altri scopi.
9. La resistenza di terra deve essere conforme alle norme nazionali sulla sicurezza elettrica.
10. L'apparato deve essere installato in conformità con le normative nazionali sul cablaggio.

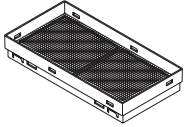

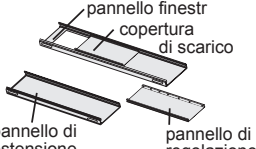

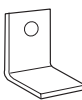

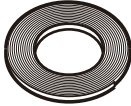
Preparazione prima dell'installazione

AVVISO:: prima dell'installazione, controllare che i seguenti accessori siano disponibili.

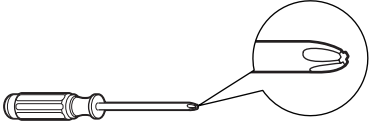

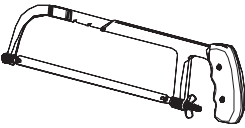
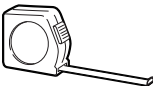


Elenco accessori

 raccordo A	 tubo di scarico dell'aria calda	 raccordo B	 raccordo C
 gancio avvolgicavo	 vite	 fascetta per tubo	 tappo di gomma
 gancio per il tubo	 connettore di drenaggio	 tubo di drenaggio	 telecomando
 pile (AAA 1.5V)	 manuale d'uso		

Optional

 zanzariera	 protezione anti pioggia	 kit finestre pannello di estensione pannello di regolazione pannello finestre copertura di scarico	 vite	 graffa	 spugna A	 spugna B
---	--	---	---	--	---	---

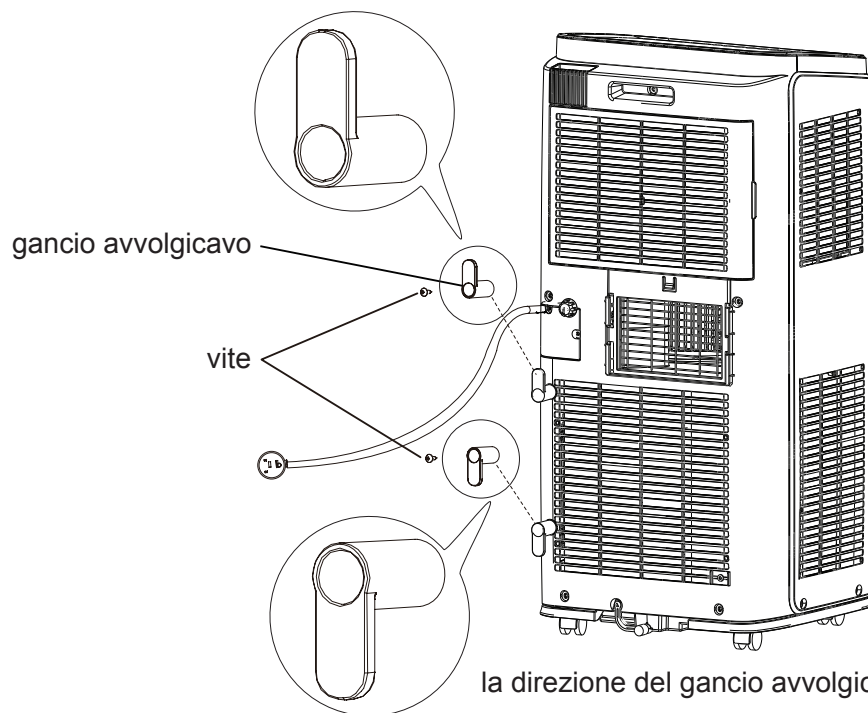
Attrezzi necessari per l'installazione

 cacciavite a stella	 cacciavite dritto	 sega
 nastro di misura	 forbici	 matita

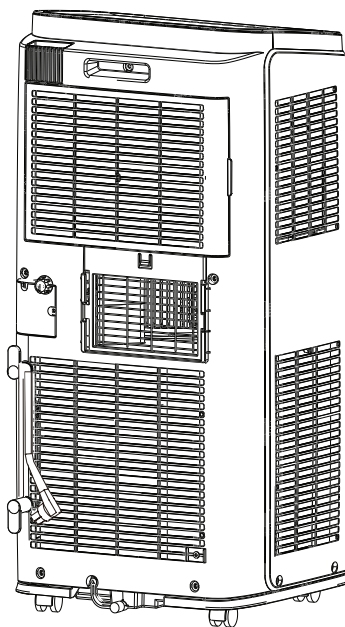
Installazione del gancio avvolgicavo

- Avvitare il gancio avvolgicavo nella parte posteriore dell'apparecchio (rispettando la direzione indicata in figura)

la direzione del gancio avvolgicavo è verso l'alto



- Avvolgere il cavo di alimentazione al gancio.



Eliminazione della condensa

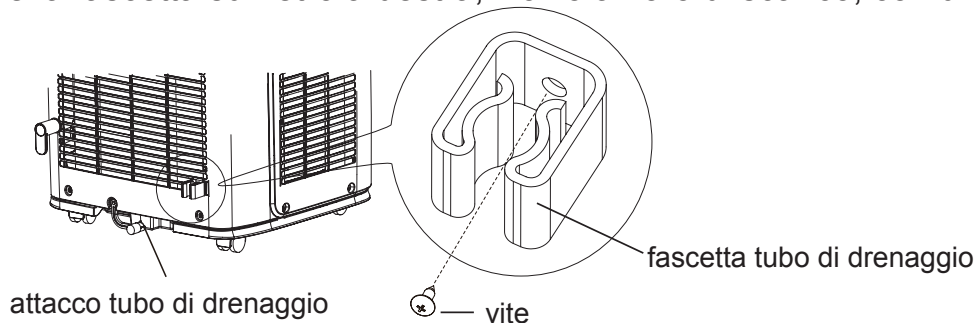
Esistono due modi per svuotare l'acqua di condensa:

1 Opzione di drenaggio continuo dal foro situato in basso.

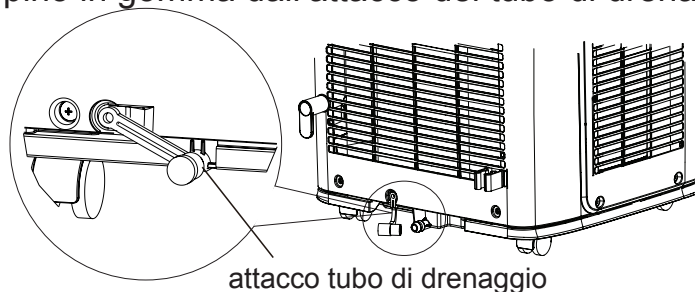
AVVISO:: Se si utilizza l'opzione di drenaggio continuo dal foro inferiore, prima dell'uso, installare il tubo di drenaggio come indicato qui di seguito. Un drenaggio inadeguato potrebbe compromettere il normale funzionamento dell'unità.

■ Istruzioni per l'installazione del tubo di drenaggio.

1. Installare la fascetta sul retro a destra, vicino al foro di scarico, con una vite.

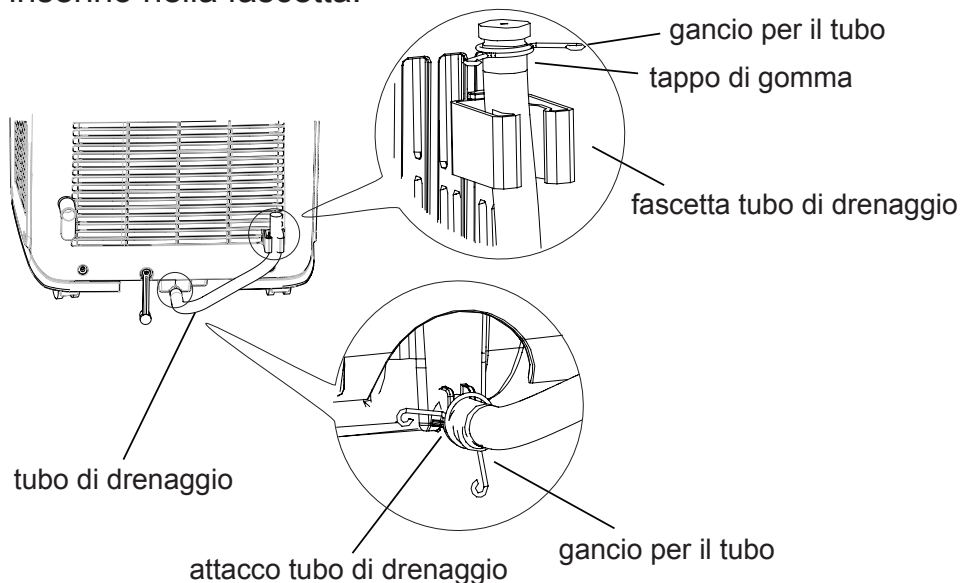


2. Rimuovere il tappino in gomma dall'attacco del tubo di drenaggio.



3. Inserire il tubo di drenaggio nel foro di drenaggio e avvitarlo, quindi fissarlo con il gancio.

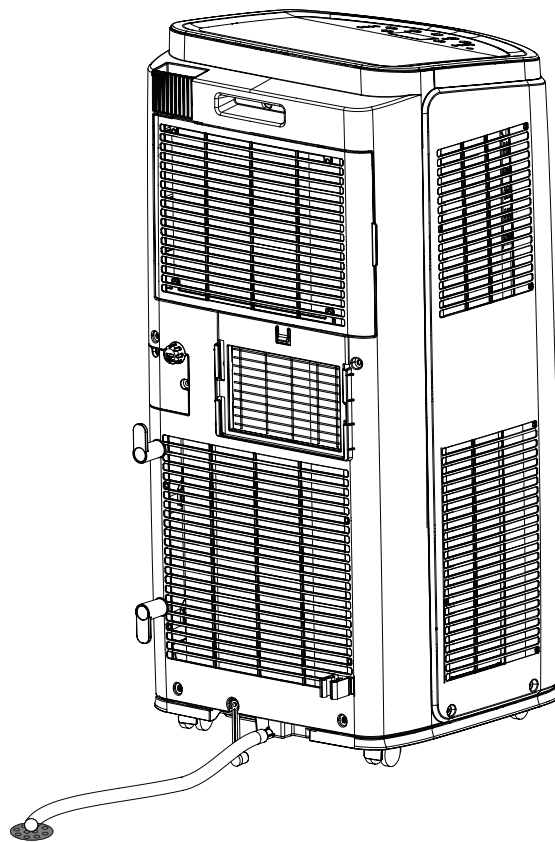
4. Inserire il tappo nell'altra estremità del tubo di drenaggio, fissarlo con il gancetto e quindi inserirlo nella fascetta.



Eliminazione della condensa

■ Funzionamento del drenaggio.

1. Quando si utilizza il climatizzatore in modalità Cool (Raffrescamento), Dry (Deumidificazione) o Heat (Riscaldamento) l'acqua sarà scaricata nella vaschetta di raccolta della condensa.
2. Quando la vaschetta è piena, un avvisatore acustico emetterà 8 segnali acustici e sul display sarà visualizzato il codice "H8" per ricordare all'utente la necessità di svuotare la vaschetta.
 - Spostare l'unità in un luogo adatto allo scarico dell'acqua, non inclinare l'unità, tenerla in posizione orizzontale durante lo spostamento.
 - Rimuovere il tubo di scarico della condensa dalla fascetta e togliere il tappino di gomma sull'estremità dello stesso per permettere lo scarico dell'acqua raccolta.
 - Dopo aver terminato lo scarico dell'acqua, riposizionare il tappo sul tubo di drenaggio e fissare il tubo nella fascetta
 - Dopo aver terminato l'operazione di scarico e il compressore sia stato disattivo per 3 minuti, l'unità riprenderà a funzionare nuovamente.

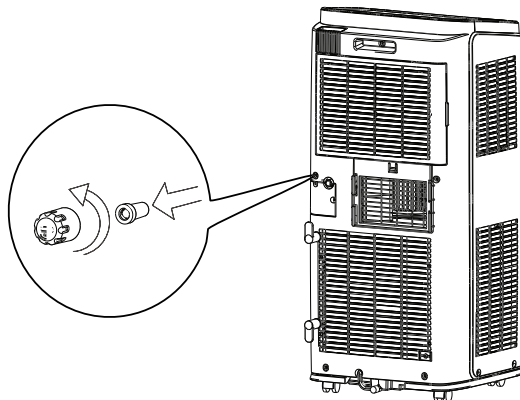


Eliminazione della condensa

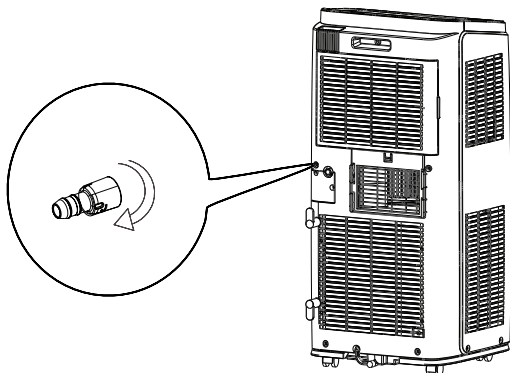
2 Opzione di drenaggio continuo dal foro centrale.

AVVISO:· Consente di scaricare l'acqua di condensa a terra, collegando un tubo di 14 mm di diametro interno (non incluso).

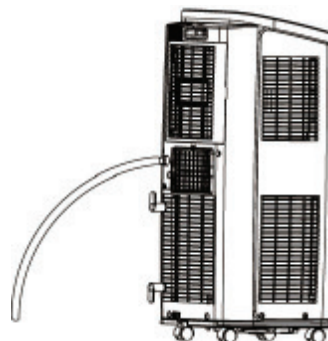
1. Rimuovere il cappuccio di drenaggio continuo 1 girandolo in senso antiorario, quindi rimuovere il tappo in gomma 2 dal foro di drenaggio.



2. Avvitare il raccordo (in dotazione) girandolo in senso orario.

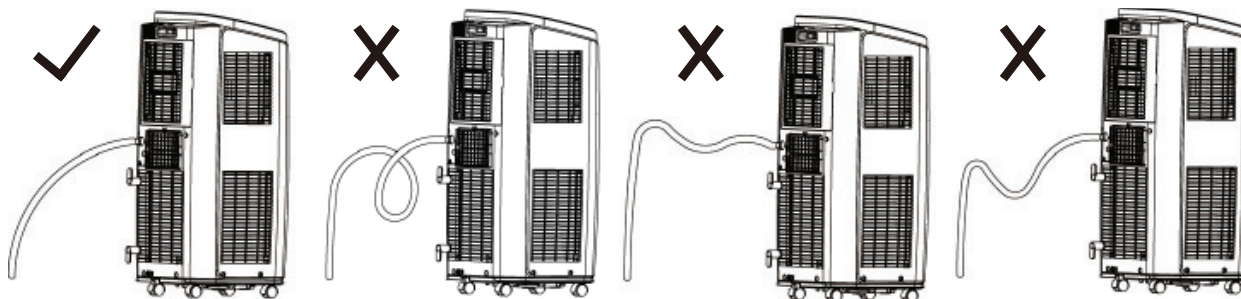


3. Inserire il tubo di scarico della condensa nel raccordo.



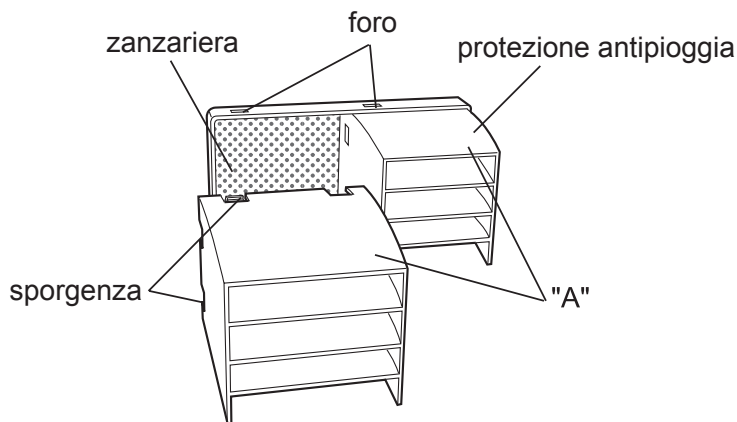
ATTENZIONE:

Quando si utilizza l'opzione di drenaggio continuo dal foro centrale, posizionare il flessibile portatile su una superficie piana e accertarsi che il tubo non sia ostruito e sia rivolto verso il basso. L'installazione di un dispositivo portatile su una superficie irregolare o l'installazione impropria di tubi flessibili può provocare l'entrata dell'acqua nell'unità e lo spegnimento della stessa. In caso di spegnimento dell'unità, svuotare l'acqua nell'unità quindi controllare che il tubo flessibile sia correttamente installato.

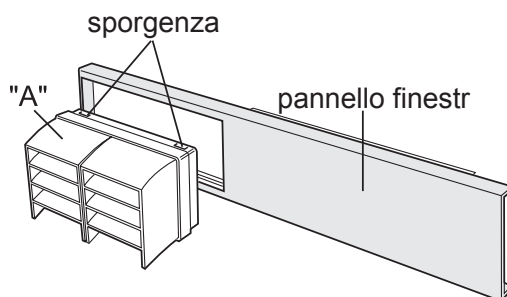


Installazione su finestra a scorrimento verticale (optional)

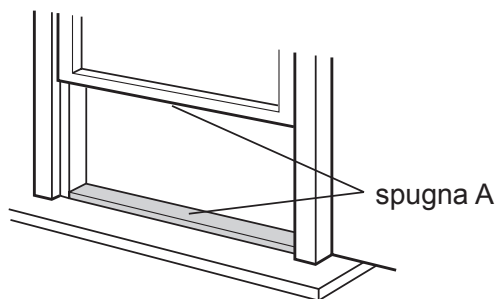
1. Collegare le protezioni anti-pioggia alla zanzariera.
Inserire tutte e tre le sporgenze su ogni parapigioggia nei fori della zanzariera, il lato "A" sarà in alto, come mostrato nella figura



2. Fissare la protezione combinata sopra al pannello della finestra
Spingere con fermezza la zanzariera per assicurarsi che le quattro sporgenze si inseriscano nei fori del pannello della finestra
Il lato "A" sarà ora in alto, come indicato nella figura



3. Tagliare la spugna A (adesiva) alla lunghezza adeguata e fissarla sul davanzale della finestra e sulla parte inferiore del telaio

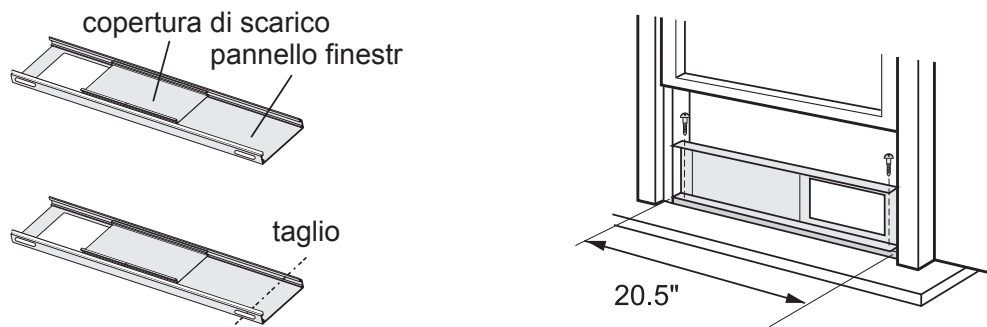


4. Unire il pannello della finestra al davanzale
Assicurarsi che la copertura di scarico sia fissata al pannello della finestra
Larghezza interna della finestra: 20.5" (520mm)
Utilizzare il pannello della finestra

Installazione su finestra a scorrimento verticale (optional)

Il pannello della finestra non può essere installato su finestre di larghezza inferiore a 20.5" (520 mm) perché impedirebbe la chiusura della copertura di scarico.

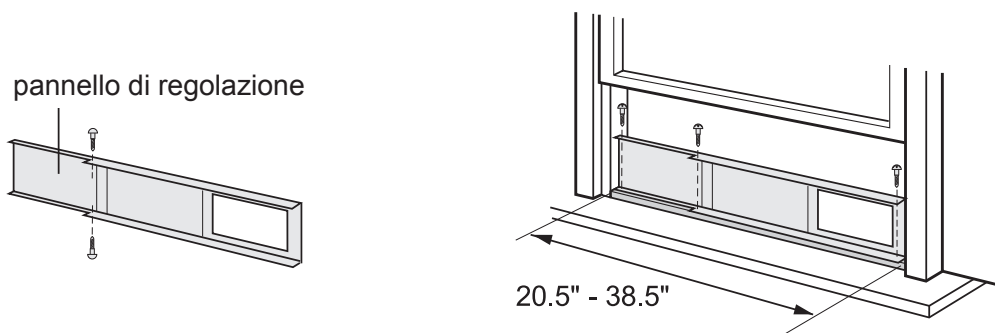
- (1) Aprire il telaio della finestra e posizionare il pannello della finestra sul davanzale.
- (2) Avvitare il pannello della finestra al davanzale



Ampiezza interna della finestra: 20.5" (520mm)- 38.5" (980mm)

Utilizzare il pannello della finestra e il pannello di regolazione

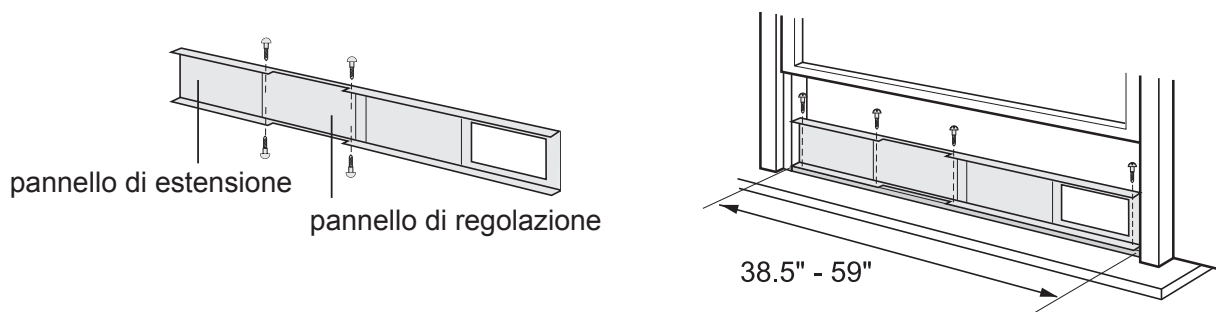
- (1) Aprire il telaio della finestra e posizionare il pannello della finestra sul davanzale.
- (2) Far scorrere il pannello di regolazione per regolare la larghezza del telaio della finestra
- (3) Avvitare il pannello della finestra al davanzale



Ampiezza interna della finestra: 38.5" (980mm) - 59" (1500mm)

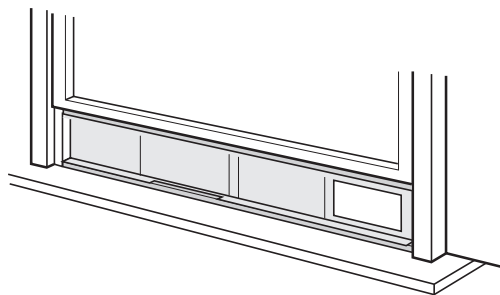
Utilizzare il pannello della finestra e il pannello di regolazione e il pannello di estensione.

- (1) Aprire il telaio della finestra e posizionare il pannello della finestra sul davanzale.
- (2) Far scorrere il pannello di regolazione e quello di estensione per regolare la larghezza del telaio della finestra
- (3) Avvitare il pannello della finestra al davanzale

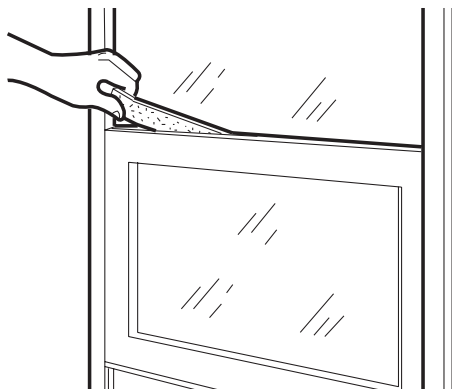


Installazione su finestra a scorrimento verticale (optional)

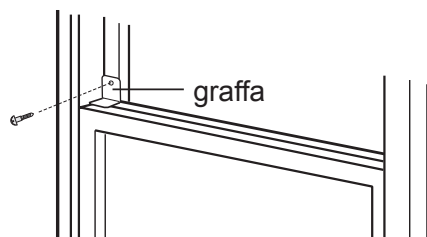
5. Chiudere il telaio della finestra contro il pannello della finestra



6. Inserire la spugna B tra il vetro e la finestra in modo che non penetrino aria o insetti nella stanza.



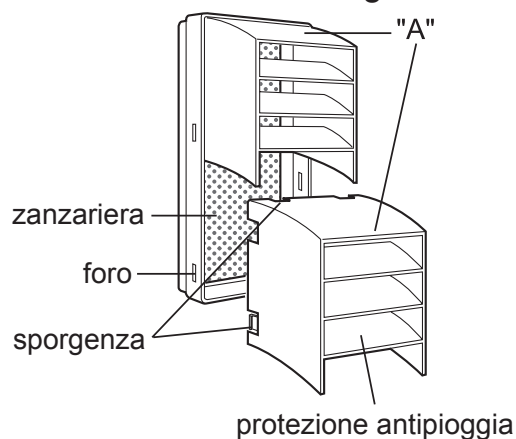
7. Fissare la staffa con una vite (consigliata).



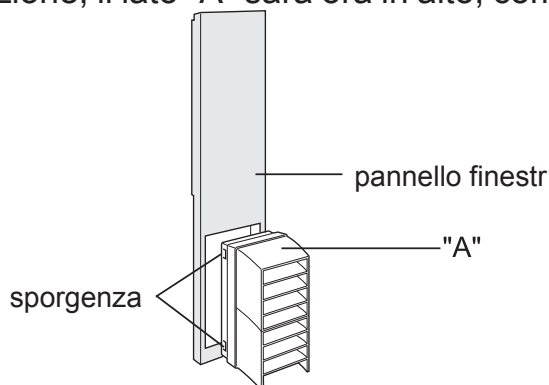
Posizionare del materiale piatto sotto la finestra se non è stato possibile posizionare correttamente la protezione anti-pioggia o l'adattatore della finestra se il davanzale della finestra è troppo spesso

Installazione su una finestra scorrevole (optional)

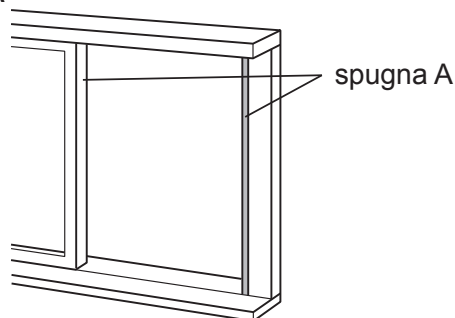
1. Collegare le protezioni anti pioggia alla zanzariera.
Inserire le tre sporgenze di ogni protezione anti pioggia nei fori della zanzariera.
Il lato "A" sarà ora in alto, come indicato nella figura



2. Fissare la protezione combinata sopra al pannello della finestra
Spingere con fermezza la zanzariera per assicurarsi che le quattro sporgenze si inseriscano nei fori del pannello della finestra
Al termine dell'installazione, il lato "A" sarà ora in alto, come indicato nella figura



3. Tagliare la spugna A (adesiva) alla lunghezza appropriata e fissarla al telaio della finestra e a lato dell'anta

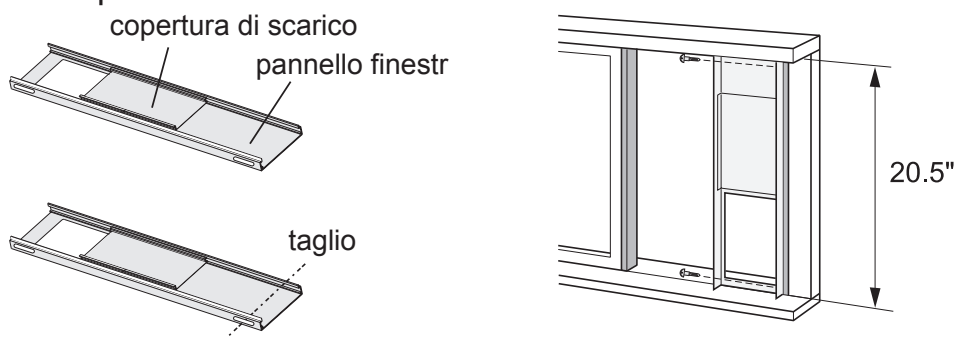


4. Installare il pannello della finestra al telaio della finestr
Assicurarsi che la copertura di scarico sia fissata al pannello della finestr
Altezza interna della finestra: 20.5" (520mm)
Utilizzare il pannello della finestra

Installazione su una finestra scorrevole (optional)

Il pannello della finestra non può essere installato su finestre di altezza inferiore a 20.5" (520 mm) perché impedirebbe la chiusura della copertura di scarico.

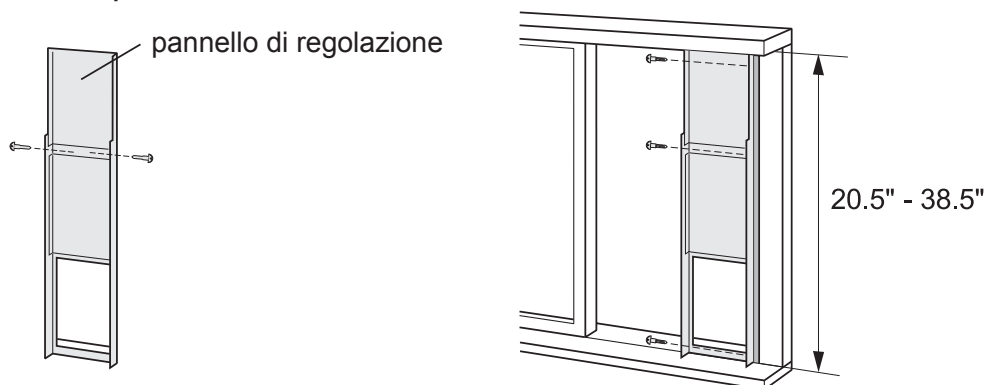
- (1) Aprire l'anta della finestra e posizionare il pannello della finestra sul telaio
- (2) Avvitare il pannello della finestra al telaio



Altezza interna della finestra: 20.5" (520mm) - 38.5" (980mm)

Utilizzare il pannello della finestra e il pannello di regolazione

- (1) Aprire l'anta della finestra e posizionare il pannello della finestra sul telaio
- (2) Far scorrere il pannello di regolazione per regolare l'altezza del telaio della finestra
- (3) Avvitare il pannello della finestra al telaio



Altezza interna della finestra: 38.5" (980mm) - 59" (1500mm)

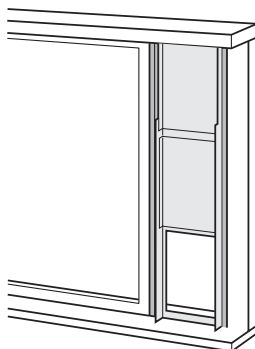
Utilizzare il pannello della finestra e il pannello di regolazione e il pannello di estensione.

- (1) Aprire l'anta della finestra e posizionare il pannello della finestra sul telaio
- (2) Far scorrere il pannello di regolazione e quello di estensione per regolare l'altezza del telaio della finestra
- (3) Avvitare il pannello della finestra al telaio

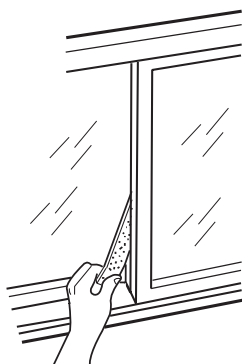


Installazione su una finestra scorrevole (optional)

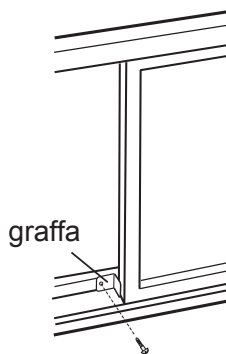
5. Chiudere il telaio della finestra contro il pannello della finestra



6. Inserire la spugna B tra il vetro e la finestra in modo che non penetrino aria o insetti nella stanza.



7. Fissare la staffa con una vite. (Consigliato)

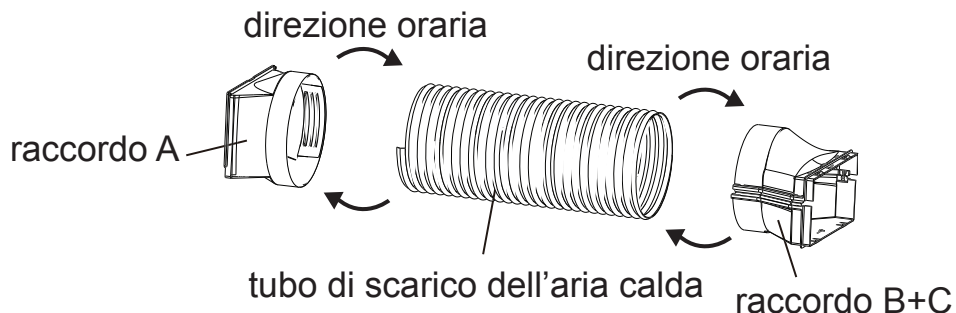


Posizionare del materiale piatto sotto la finestra se non è stato possibile posizionare correttamente la protezione anti-pioggia o l'adattatore della finestra se il davanzale della finestra è troppo spesso

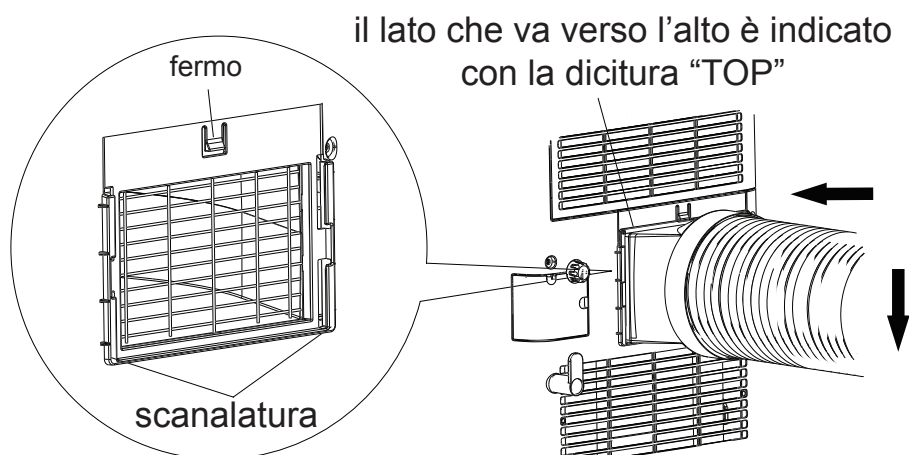
Installazione e smontaggio del tubo di scarico dell'aria

Installazione del tubo di scarico dell'aria calda

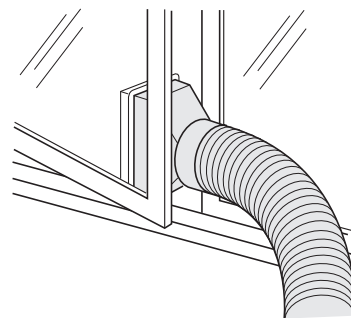
1. Inserire e ruotare il raccordo A e il raccordo B in senso orario nelle due estremità del tubo di scarico dell'aria.



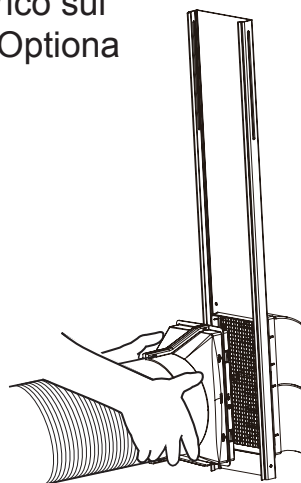
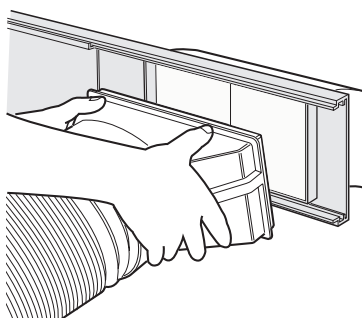
2. Inserire il raccordo A (il lato che va verso l'alto è indicato con la dicitura "TOP") nella scanalatura fino ad avvertire il rumore che indica che si è correttamente fissato



3. Estendere il tubo all'esterno.



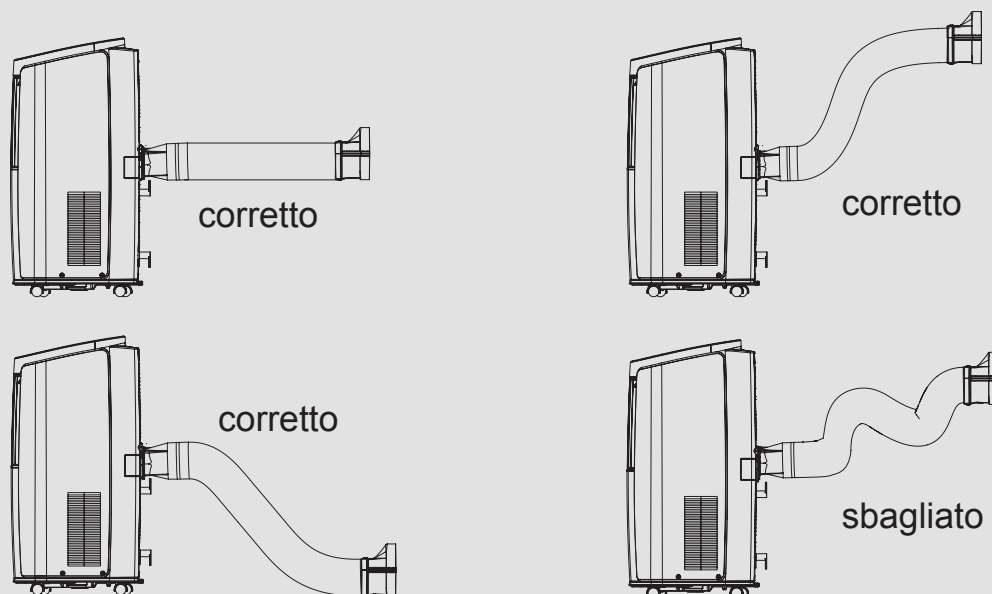
4. Far scorrere ed aprire la copertura per lo scarico sul pannello della finestra e fissare l'adattatore. (Optional)



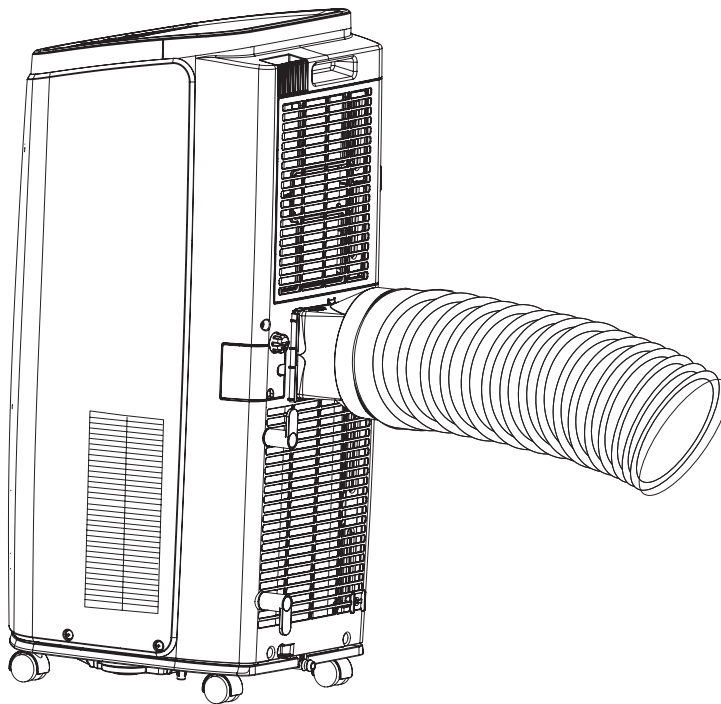
Installazione e smontaggio del tubo di scarico dell'aria

Note sull'installazione del tubo di scarico dell'aria calda

Per aumentare l'efficienza di raffreddamento, il tubo di scarico di aria calda deve essere più corto possibile e senza curve per garantire lo smaltimento regolare dell'aria calda.

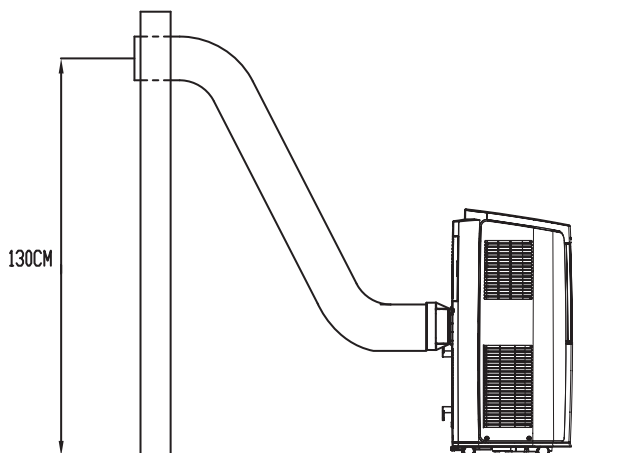


- La lunghezza del tubo di scarico è minore di 1m. Si consiglia di usarne uno il più corto possibile.
- Durante l'installazione il tubo di scarico deve essere collocato nella posizione più dritta possibile. Non prolungare il tubo né collegarlo con altri tubi di scarico del calore.

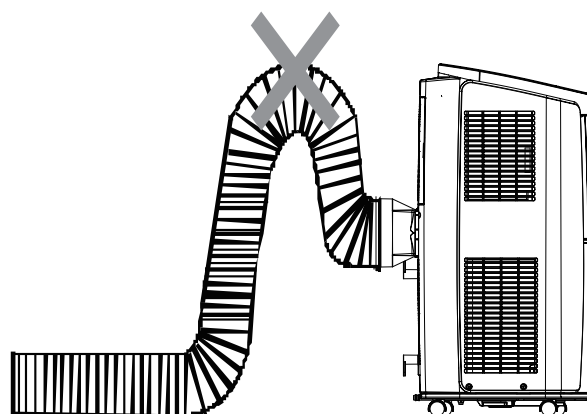


Installazione e smontaggio del tubo di scarico dell'aria

- L'installazione corretta è quella illustrata in figura (nel caso di installazione a parete, l'altezza dal pavimento non deve superare i 130 cm).



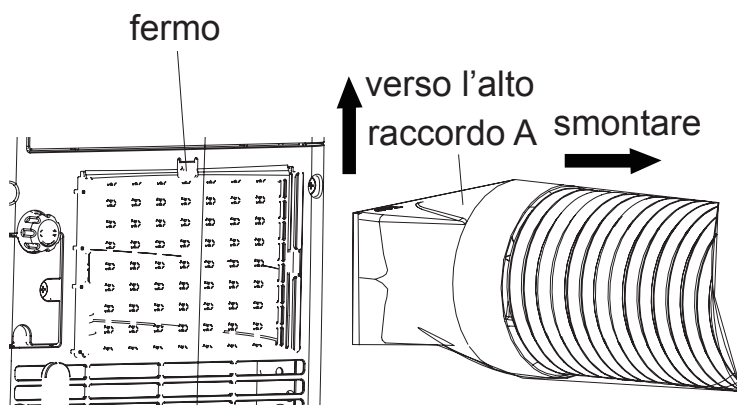
- Nella figura seguente si illustra una installazione errata (tubi troppo piegati, possono causare malfunzionamenti).



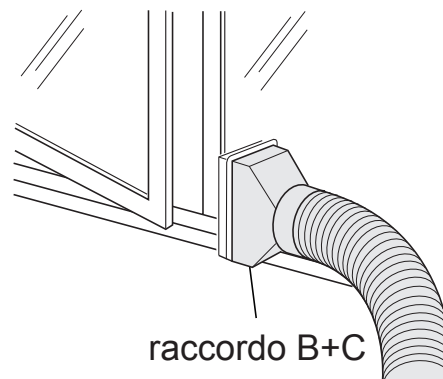
Smontaggio del tubo di scarico dell'aria calda

1. Rimuovere il raccordo A:

Premere il fermo e sollevare il raccordo A verso l'alto per rimuoverlo.

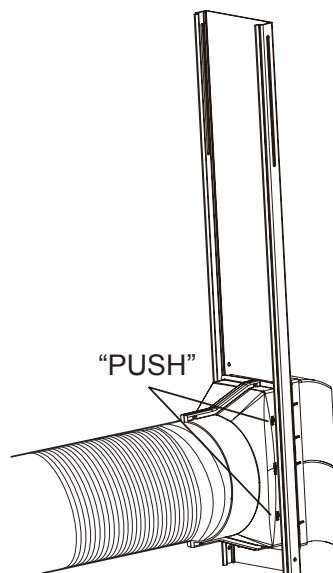
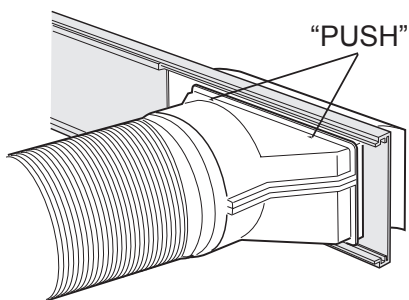


2. Rimuovere il raccordo B+C dall'esterno.



Installazione e smontaggio del tubo di scarico dell'aria

3. Rimuovere l'adattatore della finestra. Estrarre e rimuovere l'adattatore della finestra premendo verso il basso i due contrassegni "PUSH", quindi far scorrere e chiudere la copertura dello scarico nel pannello della finestra. (Optional)



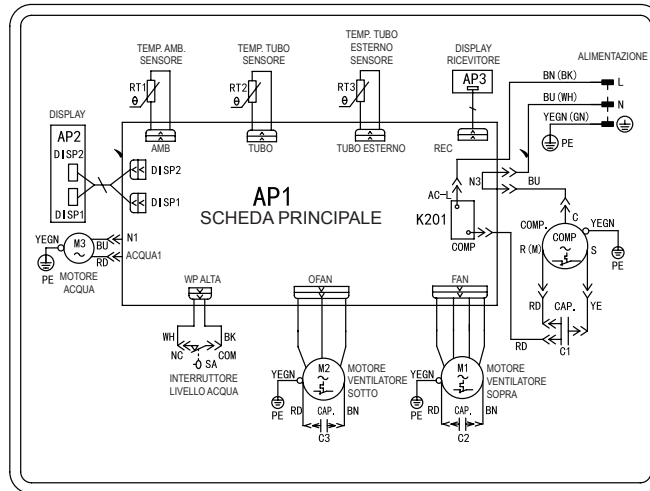
Test di funzionamento

- Collegare l'alimentazione elettrica e premere ON/OFF sul telecomando per accendere l'unità.
- Premere il tasto mode per selezionare una delle funzioni disponibili e controllare se l'unità funziona correttamente.
- Se la temperatura ambiente è inferiore a 16°C, l'unità non può funzionare in modalità di raffreddamento.

Schema elettrico

Lo schema elettrico è soggetto a modifiche senza preavviso. Fare riferimento a quello dell'unità.

APD-12CK



APD-12HK

