



DESCRIZIONE

Caldaia murale a condensazione ad alto rendimento

- Scambiatore in alluminio-silicio con tubazione in rame ad immersione totale
- Priorità acqua calda sanitaria integrata
- Circuito idraulico sanitario e riscaldamento indipendenti
- Centralina elettronica per regolazione di n.1 circuito di riscaldamento a punto fisso o a temperatura scorrevole con sonda esterna
- Circolatore riscaldamento alta efficienza a giri variabili
- Uscita fumi coassiale 60/100
- Schienale con vaso d'espansione da 8 litri e Kit rubinetti completo di valvola di sicurezza e carico impianto (in opzione)
- Abbinabile a comando remoto con regolazione Open Therm
- Commutatore Estate/Inverno sul pannello comandi

SCHEMA DI PRINCIPIO



1. Raccordo scarico fumi coassiale 60/100.
2. Circuito riscaldamento in rame.
3. Tubo scarico fumi in materiale plastico.
4. Vaschetta raccolta condensa.
5. Scambiatore fumi/acqua in Alluminio-Silicio.
6. Bruciatore aria/gas premiscelato modulante.
7. Ventilatore.
8. Valvola gas.
9. Circolatore riscaldamento alta efficienza a giri variabili.
10. Pannello comandi.

Kompakt HRE eco Solo - Caldaia murale a condensazione solo riscaldamento

Codice	Nome	Combustibile
08658601	Kompakt HRE eco 18 Solo - Caldaia solo riscaldamento 18 kW	Metano
08658701	Kompakt HRE eco 30 Solo - Caldaia solo riscaldamento 27 kW	Metano

Kompakt HRE eco - Caldaia murale a condensazione combinata

Codice	Nome	Combustibile
08658801	Kompakt HRE eco 18/24 - Caldaia combinata 22 kW	Metano
08658901	Kompakt HRE eco 24/28 - Caldaia combinata 28 kW	Metano
08659001	Kompakt HRE eco 30/36 - Caldaia combinata 32 kW	Metano

ACCESSORI

Codice	Articolo
91093227	Schienale Kompakt HRE eco 18 Solo (con vaso espansione 8 litri) Schienale Kompakt HRE eco 18/24 (con vaso espansione 8 litri)
91093237	Schienale Kompakt HRE eco 24/28 (con vaso espansione 8 litri)
91093247	Schienale Kompakt HRE eco 30 Solo (con vaso espansione 8 litri) Schienale Kompakt HRE eco 30/36 (con vaso espansione 8 litri)
91093217	Mantello inferiore Kompakt HRE eco
20501277	Kit rubinetti Kompakt HRE eco
20501229	Solarkit termostatico
20501184	Kit bollitore Kompakt HRE/HR eco Solo (con valvola deviatrice a 3 vie, attuatore e sonda NTC)
A1002241	Kit GPL Kompakt HRE eco 18 Solo - Kompakt HRE eco 18/24
A1002242	Kit GPL Kompakt HRE eco 30 Solo - Kompakt HRE eco 24/28 - 30/36
A1002820	Sdoppiatore da 60/100 mm a 80/80 mm HRE eco, con presa fumi
20501177	Box Kompakt HRE (per installazione ad incasso con vaso espansione 10 L)

Per i comandi remoti RC vedi pagine 124-125.

Per gli accessori di scarico fumi vedi pagine 188-189.

* Trasformazione a GPL gratuita se effettuata contestualmente alla prima accensione.



**10 ANNI DI GARANZIA
SU SCAMBIATORE FUMI**

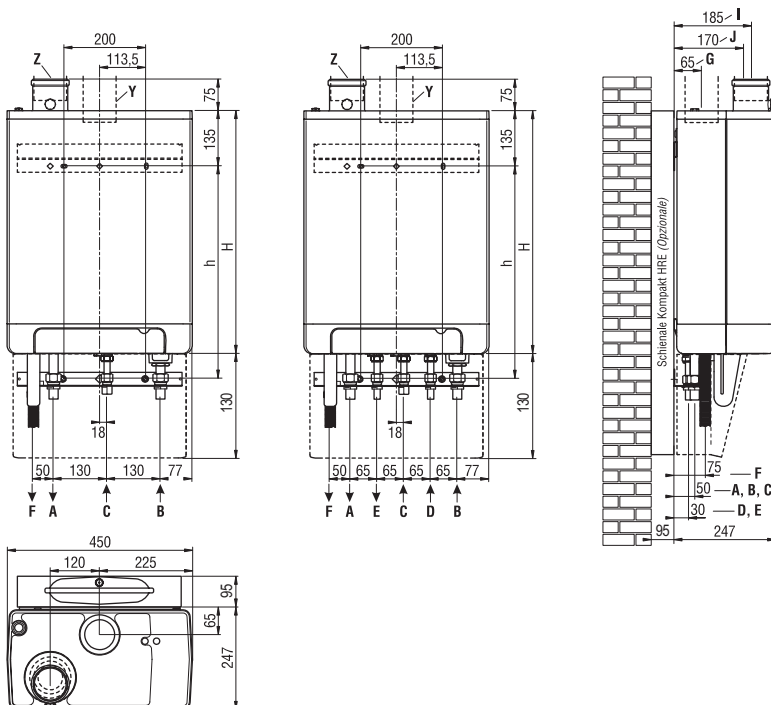
Caldaiie a Condensazione Potenza < 35 kW

CARATTERISTICHE TECNICHE E DIMENSIONI

Tipo		HRE eco 18 Solo	HRE eco 30 Solo	HRE eco 18/24	HRE eco 24/28	HRE eco 30/36
Combustibile		Metano	Metano	Metano	Metano	Metano
Riscaldamento						
Potenza focolare max. - PCI	kW	18,7	27,3	18,7	23,7	27,3
Potenza focolare min. - PCI	kW	5,6	7,2	5,6	7,1	7,2
Potenza utile max. (80/60°C)	kW	17,8	26,3	17,8	22,8	26,3
Potenza utile min. (80/60°C)	kW	5,4	7,1	5,4	6,9	7,1
Rendimento utile 30% di carico (EN677)	%	107	108	107	107	108
Connessioni circuito primario	Ø	3/4"	3/4"	3/4"	3/4"	3/4"
Acqua Calda Sanitaria						
Potenza al focolare max. PCI	kW	-	-	22,1	28,0	32,7
Potenza utile max.	kW	-	-	21,0	27,0	31,5
Connessioni circuito sanitario	Ø	-	-	1/2"	1/2"	1/2"
Connessione gas	Ø	1/2"INT	1/2"INT	1/2"INT	1/2"INT	1/2"INT
Connessione al condotto fumi	Ømm	60/100	60/100	60/100	60/100	60/100
Temperatura max. di esercizio	°C	90	90	90	90	90
Pressione max. di esercizio (primario)	bar	3	3	3	3	3
Pressione max. di esercizio (sanitario)	bar	8	8	8	8	8
Tensione	V	230	230	230	230	230
Assorbimento elettrico	W	80	80	80	80	80
Protezione IP		44	44	44	44	44
Dimensione H	mm	590	710	590	650	710
Dimensione h	mm	517	637	517	577	637
Peso a vuoto	kg	30	36	30	33	36
Classe di efficienza energetica Riscaldamento		A		A		A
Classe di efficienza energetica Produzione ACS				A		A

PERFORMANCE ACQUA CALDA SANITARIA

Tipo		HRE eco 18 Solo	HRE eco 30 Solo	HRE eco 18/24	HRE eco 24/28	HRE eco 30/36
Portata ACS a 40°C (Δt = 25°C)	L/min	-	-	12	15	18



- A = Mandata riscaldamento Ø 3/4" M (*)
- B = Ritorno riscaldamento Ø 3/4" M (*)
- C = Attacco Gas 1/2" M (*)
- D = Ingresso acqua fredda sanitaria Ø 1/2" M (*)
(mod. HRE 18/24 - 24/28 - 30/36)
- E = Uscita acqua calda sanitaria Ø 1/2" M (*)
(mod. HRE 18/24 - 24/28 - 30/36)
- F = Scarico condensa Ø 25 (flessibile)
- G = Aspirazione aria Ø 80 (con tappo)
- I = Uscita fumi Ø 80 (con accessorio sdoppiatore)
- J = Uscita fumi coassiale Ø 60/100
- Y = Aspirazione aria Ø 80 (con tappo)
- Z = Uscita fumi coassiale Ø 60/100 oppure Ø 80 (con accessorio sdoppiatore)
(*) con kit rubinetti Kompakt HRE eco.