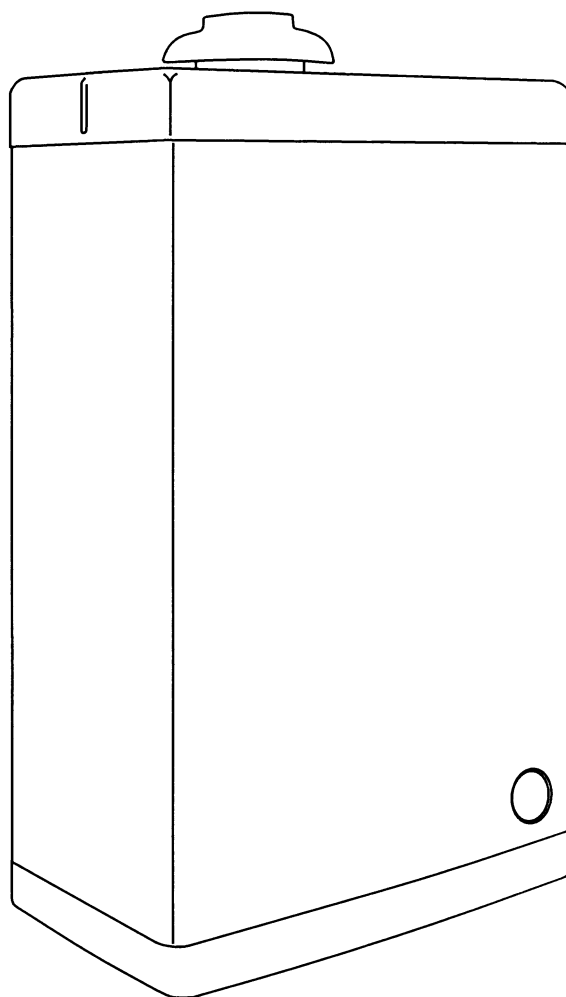
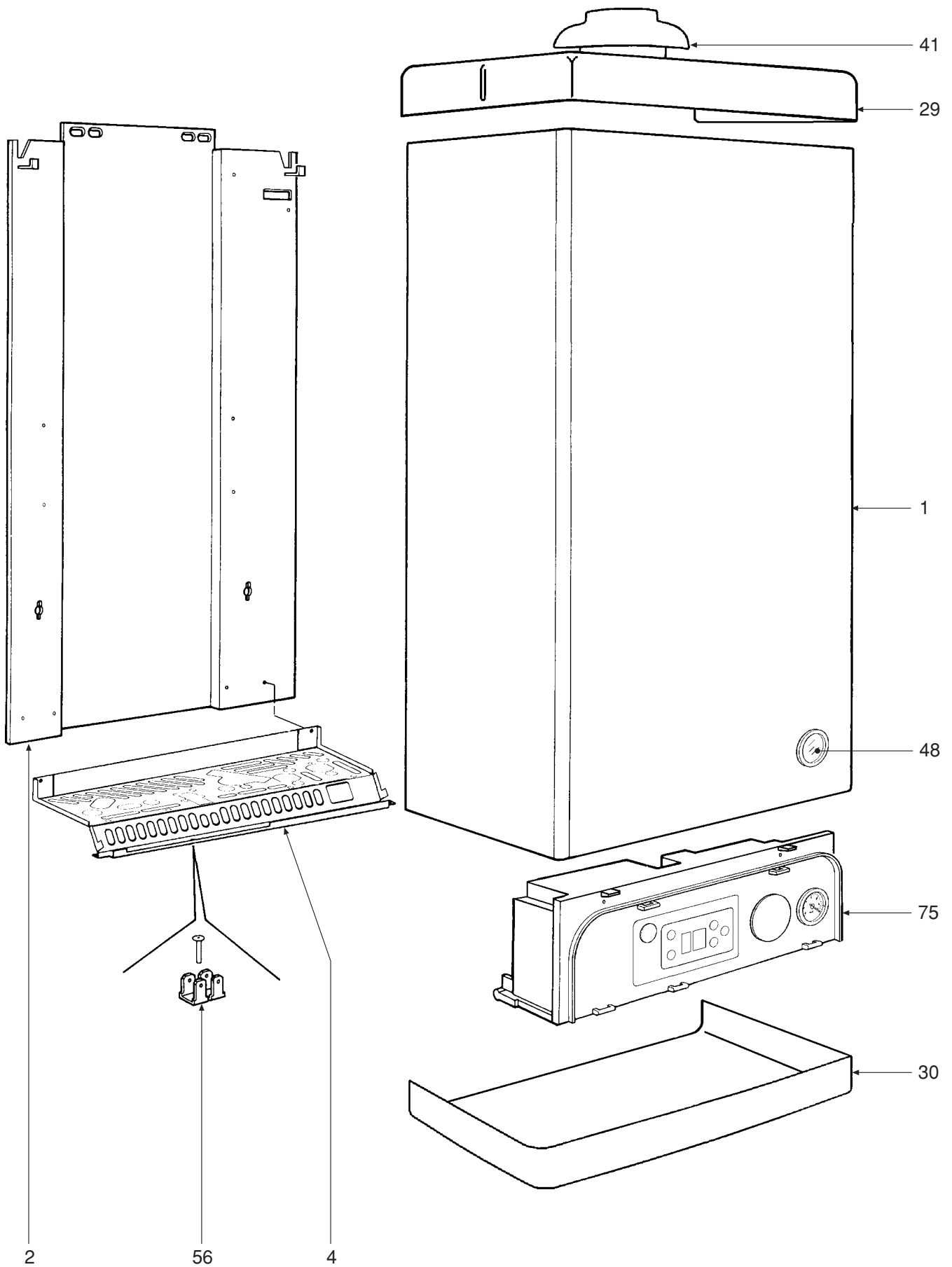


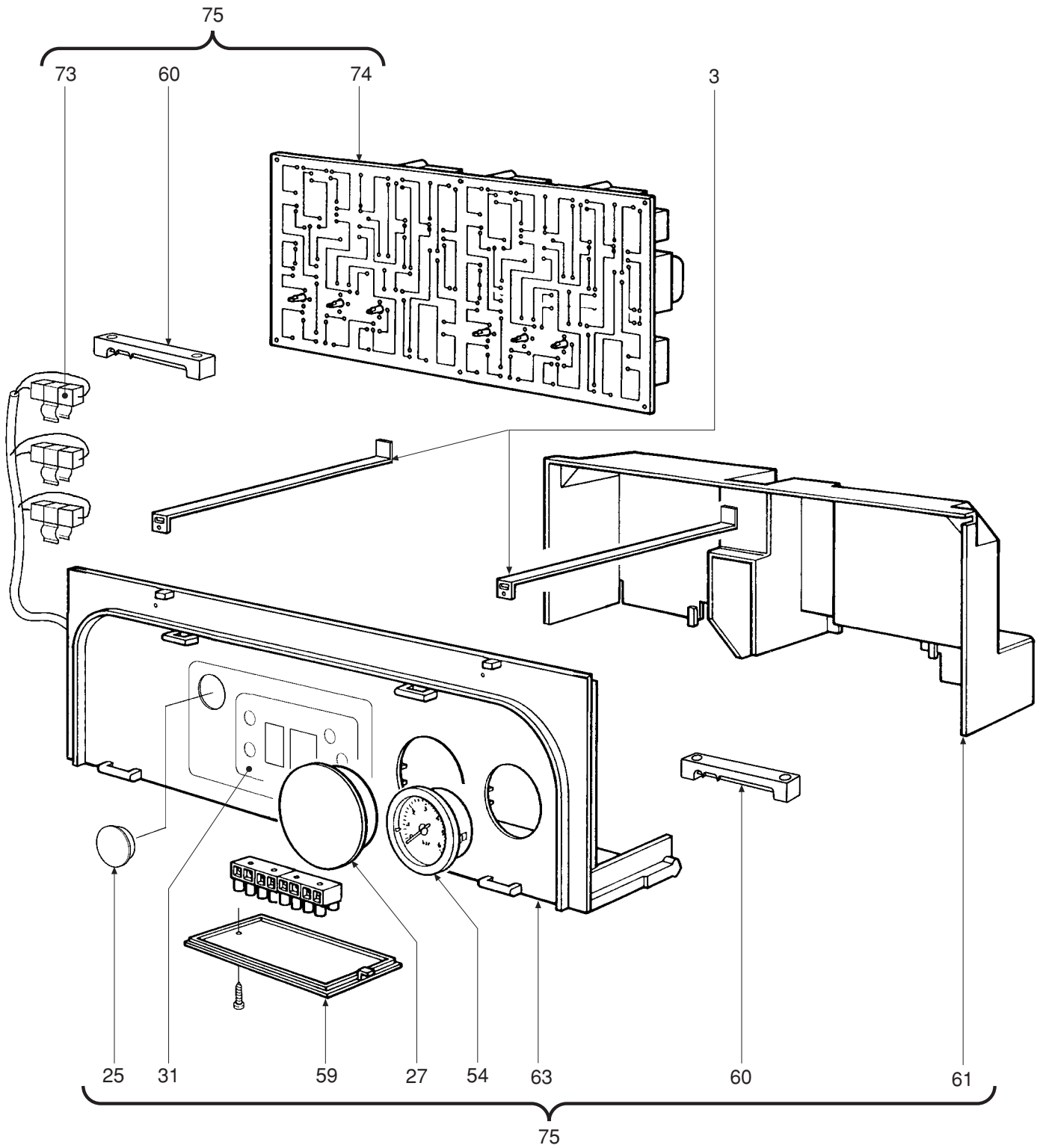
# FERELLA FREE F 24 MEL

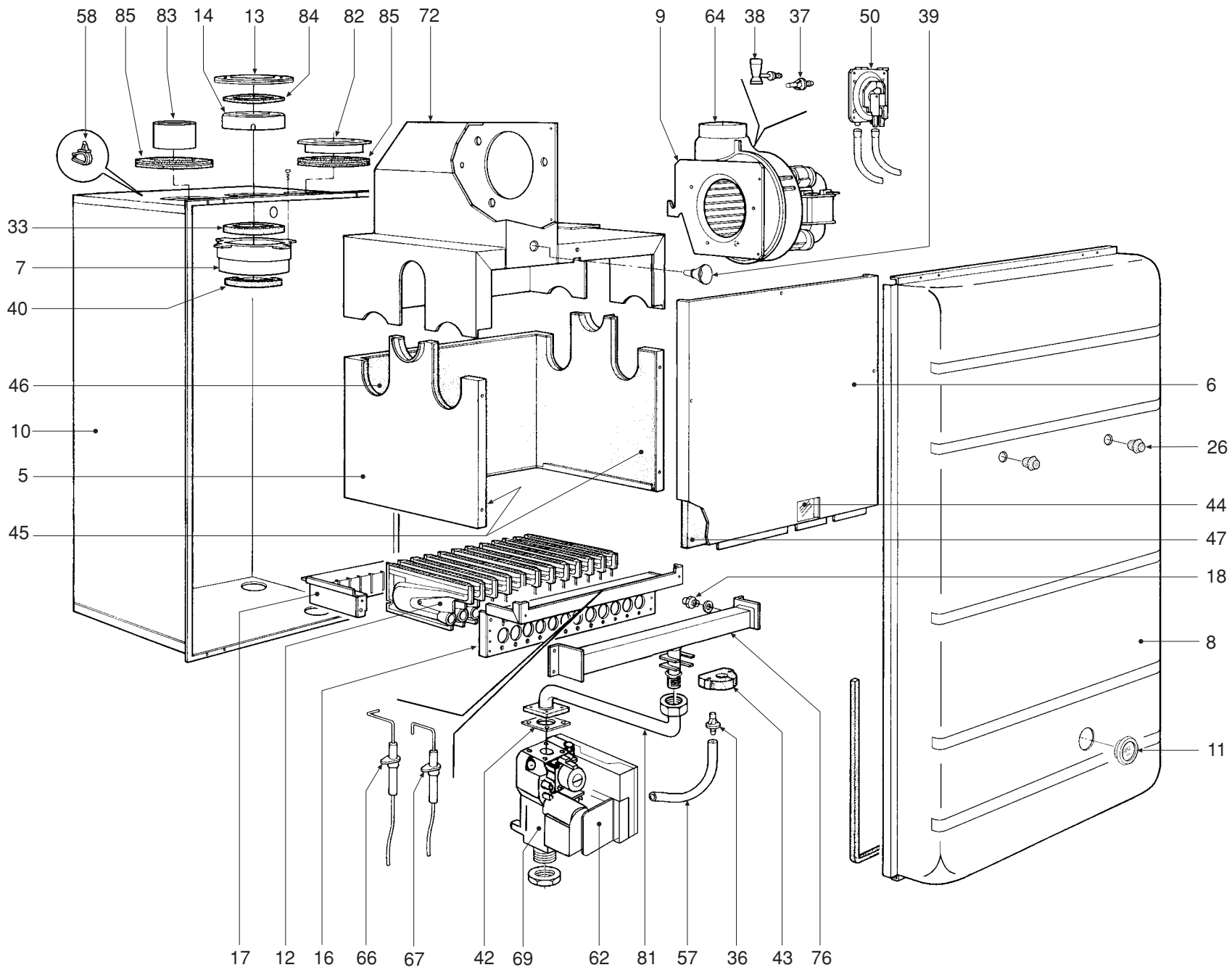
- LISTA PEZZI DI RICAMBIO
- SPARE PART LIST
- ERSATZSTEILE
- LISTE PIECES DETACHES
- LISTA PIEZAS DE REPUESTO



CODICE	EDIZIONE	MERCATO	VISTO
30R0339/1 .....	11 - 01 .....	IT .....	.....

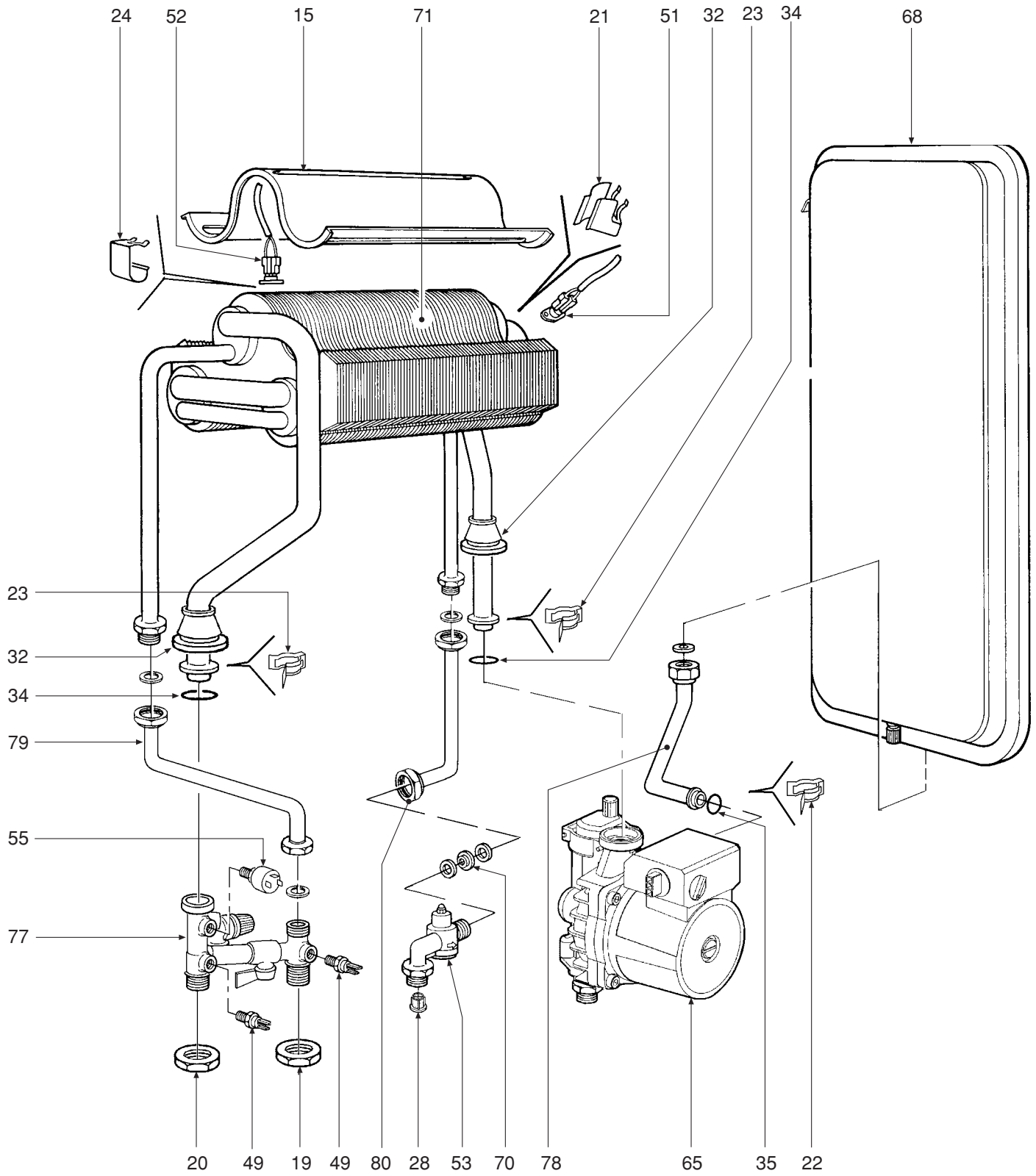






GRUPPO GAS

11.01



POS.	CODICE	DESCRIZIONE	Met.	G.P.L.
1	31146870	Mantello VRT "grigio"	1	1
2	31211580	Telaio sostegno caldaia	1	1
3	31211690	Staffa fissaggio scatola elettrica	2	2
4	31214320	Fondo telaio caldaia	1	1
5	32002240	Camera di combustione	1	1
6	32002250	Pannello chiusura camera combustione	1	1
7	32117090	Raccordo collegamento tra ventilatore e coperchio	1	1
8	32117100	Pannello chiusura camera stagna	1	1
9	32117330	Piastra porta ventilatore	1	1
10	32118060	Camera stagna	1	1
11	32202750	Oblò spia	1	1
12	32202760	Rampa Polidoro	12	12
13	32700412	Flangia per tubi separati 8080	1	1
14	32700600	Diaframma "fumi" Ø 45	1	1
14	32700610	Diaframma "fumi" Ø 47	1	1
14	32700620	Diaframma "fumi" Ø 50	1	1
15	32913020	Deflettore fumi	1	1
16	32914170	Semiguscio anteriore cassetto	1	1
17	32914180	Semiguscio posteriore cassetto	1	1
18	34009651	Ugello foro Ø 0,77 (G.P.L.)		12
18	34009741	Ugello foro Ø 1,30 (Metano)	12	
19	34012090	Ghiera 1/2"	2	2
20	34012100	Ghiera 3/4"	1	1
21	34300392	Molla fissaggio termostato a contatto	1	1
22	34300450	Molletta per connessione Ø 10	1	1
23	34300460	Molletta per connessione Ø 18	2	2
24	34300510	Molla fissaggio termostato sicurezza	1	1
25	35004550	Tappo ABS "grigio"	1	1
26	35006150	Tappo	2	2
27	35007420	Tappo per orologio programmatore	1	1
28	35007480	Filtro acqua per attacco 1/2"	1	1
29	35007820	Coperchio superiore "ABS"	1	1
30	35007830	Coperchio inferiore "ABS"	1	1
31	35008530	Mascherina adesiva	1	1
32	35100970	Guarnizione tronco-conica	2	2
33	35100980	Guarnizione per tubo Ø 80	1	1
34	35101120	Guarnizione OR Øi 17x4,5	2	2
35	35101130	Guarnizione OR Øi 13x3	1	1
36	35101150	Presa di pressione "aria"	1	1
37	35101310	Presa di pressione "aria-ventilatore"	1	1
38	35101320	Presa di pressione "Venturi"	1	1
39	35101430	Presa prelievo fumi	1	1
40	35101450	Guarnizione per tubo Ø 56	1	1
41	35101542	Rosone Ø 80 silicone bianco	1	1
42	35101560	Guarnizione 32x32x2	1	1
43	35101840	Guarnizione di tenuta	1	1
44	35315250	Vetrino spia	1	1
45	35320590	Isolante fiancate camera combustione	2	2

POS.	CODICE	DESCRIZIONE	Met.	G.P.L.
46	35320600	Isolante posteriore camera combustione	1	1
47	35320610	Isolante pannello camera combustione	1	1
48	35321310	Vetrino per oblò per mantello	1	1
49	36200500	Sonda di temperatura ad immersione	2	2
50	36400060	Pressostato differenziale aria	1	1
51	36400090	Termostato contatti argento 88° senza flangia	1	1
52	36400100	Termostato contatti oro 100° senza flangia	1	1
53	36400180	Flussometro	1	1
54	36400190	Idrometro	1	1
55	36401930	Pressostato acqua 1/4"	1	1
56	36505720	Rivetto di massa a 4 linguette	1	1
57	36506220	Tubetto Øi 4 Lg. 230 trasparente	1	1
58	36506310	Passacavo ad incastro	2	2
59	36506340	Coperchietto per scatola	1	1
60	36506510	Bloccacavo	3	3
61	36506650	Coperchio per scatola	1	1
62	36506680	Centralina per valvola gas	1	1
63	36506800	Scatola elettrica	1	1
64	36601320	Ventilatore	1	1
65	36601500	Pompa Wilo	1	1
66	36702470	Elettrodo di rivelazione	1	1
67	36702581	Elettrodo d'accensione	1	1
68	36802640	Vaso di espansione rettangolare 7 lt	1	1
69	36802720	Valvola gas Honeywell VK 4105 G	1	1
70	36901030	Regolatore di portata 10 lt.	1	1
71	37403440	Pacco lamellare completo	1	1
72	37515140	Camera fumo completa	1	1
73	38318852	Riscaldatori cablati (antigelo)	1	1
74	38318981	Scheda elettronica	1	1
75	38319110	Cablaggio completo	1	1
76	38408990	Collettore gas 12 rampe	1	1
77	38410450	Gruppo acqua	1	1
78	38417670	Tubazione collegamento vaso espansione	1	1
79	38410930	Tubazione mandata sanitario	1	1
80	38410940	Tubazione collegamento flussometro	1	1
81	38414160	Tubazione tra valvola gas e collettore	1	1
82	32700440	Tappo aspirazione aria Ø 100 alluminio	1	1
83	35000500	Tubo Ø 80X40 PVC	1	1
84	35101050	Guarnizione OR Øe 138 Øi 83 sp.3	1	1
85	35101000	Guarnizione per tubo Ø 80 (asp. aria)	2	2