


Caldaie murali a gas a condensazione

TATA Lady 24C40



**Istruzioni per
l'installazione e la
manutenzione**

Dichiarazione di conformità

L'apparecchio è conforme al modello descritto nella dichiarazione di conformità . L'apparecchio è fabbricato e messo in circolazione in conformità a quanto previsto dalle pertinenti Direttive Europee.

L'originale della dichiarazione di conformità è disponibile presso il produttore.

EG - VERKLARING VAN OVEREENSTEMMING

Fabrikant : Remeha B.V.
Adres : Kanaal Zuid 110
: Postbus 32, NL-7300 AA Apeldoorn

- verklaart hiermede dat de toestel(len) : Remeha Avanta CW6

voldoet/voldoen aan de bepalingen van de onderstaande EEG-richtlijnen:

EEG-Richtlijn: 90/396/EEG toegepaste normen:
(pr)EN 297(1994), 483(1999,A2 2001), 677(1998)

92/42/EEG

73/23/EEG (pr)EN 50165(1997, C1 1998, A1 2001)
60335-1(1994, A11 1995, A1/A12 1996, A13/A14 1998)
(A15/A2 2000, A16 2001, A2:2001/C11 2004)



08

89/336/EEG EN 50165(1997, A1 2001), 55014-1(2000, A1 2001, A2 2002)
55014-2(1997, A1 2001)
EN 61000-3-2(2000), 61000-3-3(1995, A1 2001)

97/23/EEG (art. 3, lid 3)

Apeldoorn, juni 2008



W.F. Tijhuis
Approval manager

703/2008/06/49

Indice

1	Introduzione.....	4
	1.1 Simboli e abbreviazioni.....	4
	1.2 Generalità.....	4
	1.2.1 Responsabilità del produttore.....	4
	1.2.2 Responsabilità dell'installatore.....	5
	1.3 Omologazioni.....	5
	1.3.1 Certificazioni.....	5
	1.3.2 Categorie gas.....	5
2	Avvertenze sulla sicurezza e raccomandazioni.....	6
	2.1 Avvertenze sulla sicurezza.....	6
	2.2 Raccomandazioni.....	6
3	Descrizione tecnica.....	7
	3.1 Descrizione generale.....	7
	3.2 Dati tecnici.....	7
	3.3 Componenti principali.....	8
	3.4 Principio di funzionamento.....	9
	3.4.1 Schema di principio.....	9
	3.4.2 Pompa di circolazione.....	9
4	Installazione.....	10
	4.1 Requisiti per l'installazione.....	10
	4.2 Imballaggio.....	10
	4.3 Installazione dell'apparecchio.....	10
	4.4 Aerazione.....	11
	4.5 Dimensioni principali.....	12
	4.6 Montaggio del supporto posteriore.....	13
	4.7 Installazione della caldaia.....	13
	4.7.1 Posa della caldaia.....	13
	4.7.2 Riempimento del sifone.....	14
	4.8 Raccordi della fumisteria.....	14
	4.8.1 Classificazione.....	14
	4.8.2 Lunghezze dei condotti aria/fumi.....	15

4.9	Collegamenti elettrici.....	18
4.9.1	Raccomandazioni.....	18
4.9.2	Accesso alla morsettiera di collegamento.....	18
4.9.3	Descrizione della morsettiera di collegamento.....	20
4.9.4	Collegamento del termostato ambiente.....	20
4.9.5	Collegamento di un regolatore esterno.....	20
4.9.6	Collegamento della sonda esterna.....	21
4.9.7	Collegamento di un contatto di sicurezza.....	21
4.9.8	Collegamento di una valvola del gas esterna.....	22
4.10	Schema di cablaggio.....	23
4.11	Riempimento dell'impianto.....	25
4.11.1	Trattamento dell'acqua.....	25
4.11.2	Riempimento dell'impianto.....	25
5	Messa in servizio.....	26
5.1	Pannello di comando.....	26
5.2	Ultimi controlli prima della messa in servizio.....	27
5.2.1	Circuito del gas.....	27
5.2.2	Circuito idraulico.....	27
5.2.3	Collegamenti elettrici.....	28
5.3	Messa in funzione dell'apparecchio.....	28
5.4	Regolazioni gas.....	28
5.4.1	Adattamento ad un altro gas.....	28
5.4.2	Regolazione del rapporto aria/gas (Alta velocità).....	30
5.4.3	Regolazione del rapporto aria/gas (Bassa velocità).....	31
5.5	Verifiche e regolazioni dopo l'installazione.....	31
5.5.1	Verifiche e regolazioni dopo l'installazione.....	31
5.6	Visualizzazione dei valori misurati.....	32
5.7	Modifica delle regolazioni.....	33
5.7.1	Descrizione dei parametri.....	33
5.7.2	Regolazioni "installatore".....	35
5.7.3	Regolazione della modalità manuale (👉).....	35
5.7.4	Potenza massima della caldaia durante il riscaldamento.....	36
5.7.5	Ritorno alle regolazioni di fabbrica "Reset Param".....	36
5.7.6	Protezione antilegionella.....	37

6	Arresto dell'apparecchio.....	38
	6.1 Arresto dell'impianto.....	38
	6.2 Caldaia con protezione antigelo.....	38
	6.3 Esclusione della funzione riscaldamento centralizzato.....	39
	6.4 Esclusione della funzione riscaldamento e acqua calda sanitaria.....	39
7	Controllo e manutenzione.....	40
	7.1 Prescrizioni generali.....	40
	7.2 Sifone dell'acqua di condensazione.....	41
	7.3 Elettrodo d'accensione.....	41
	7.4 Smontare la scheda anteriore della camera di combustione.....	42
	7.5 Manutenzione del bruciatore.....	44
	7.6 Manutenzione dello scambiatore termico.....	44
	7.7 Bollitore tampone.....	44
	7.7.1 Disincrostazione.....	44
	7.7.2 Elettrodo d'accensione.....	45
	7.8 Pulizia dello scambiatore a piastre.....	46
	7.9 Rimontaggio della caldaia.....	46
8	In caso di cattivo funzionamento.....	48
	8.1 In caso di cattivo funzionamento.....	48
	8.1.1 Messaggi di errore.....	48
	8.1.2 Blocco dei comandi o blocco del sistema.....	51
	8.1.3 Memoria degli errori.....	51
	8.1.4 Esclusione della funzione riscaldamento centralizzato.....	52
	8.1.5 Lettura degli errori memorizzati.....	53
9	Pezzi di ricambio.....	54
	9.1 Pezzi di ricambio.....	54

1 Introduzione

1.1 Simboli e abbreviazioni

In queste istruzioni, vengono utilizzati diversi segnali e pittogrammi per attirare l'attenzione su indicazioni particolari. **Tata** desidera in questo modo assicurare la sicurezza dell'utente, evitare qualsiasi problema e garantire in corretto funzionamento dell'apparecchio.



PERICOLO

Segnala un rischio di situazione pericolosa che potrebbe causare gravi danni e/o ferite fisiche.



AVVERTENZA

Segnala un rischio di situazione pericolosa che potrebbe causare lievi danni e/o ferite fisiche.



ATTENZIONE

Segnala un rischio di danni materiali.



Segnala un'informazione importante.

- ▶ **ACS**: acqua calda sanitaria.
- ▶ **PPS**: Polipropilene difficilmente infiammabile.
- ▶ **3CE**: Condotta collettivo per caldaia a tenuta stagna.

1.2 Generalità

1.2.1 Responsabilità del produttore

Le caldaie **Tata** sono conformi ai requisiti delle norme **CE**. I prodotti sono forniti con il marchio **CE** e tutti i documenti necessari.

La società **Tata** opera con l'obiettivo di un continuo miglioramento della qualità dei propri prodotti. Pertanto si riserva il diritto di modificare in qualunque momento le caratteristiche riportate nel presente documento.

Come produttore, **Tata** non si assume alcuna responsabilità nei casi seguenti:

- ▶ Cattivo uso o uso non pertinente dell'apparecchio.
- ▶ Mancanza o insufficienza di manutenzione dell'apparecchio.
- ▶ Errata installazione dell'apparecchio.

1.2.2 Responsabilità dell'installatore

L'installatore si assume la responsabilità dell'installazione e della prima messa in funzione dell'apparecchio. L'installatore deve rispettare le seguenti prescrizioni:

- ▶ Leggere e rispettare le prescrizioni riportate nelle istruzioni fornite con l'apparecchio.
- ▶ Realizzare l'impianto in conformità alle vigenti leggi, norme e prescrizioni Nazionali e locali.
- ▶ Eseguire la prima messa in funzione e tutti i punti di controllo necessari.
- ▶ Illustrare l'installazione all'utente.
- ▶ Avvisare l'utente dell'obbligo di controllo e di manutenzione dell'apparecchio (una volta l'anno).
- ▶ Consegnare all'utente tutti i manuali d'istruzione.

1.3 Omologazioni


1.3.1 Certificazioni

N. di identificazione CE	PIN 0063BQ3009
Classe NOx	5 (EN 297 Pr A3, EN 656)
Tipo di collegamento	Canna fumaria: B ₂₃
	Camera stagna: C ₁₃ , C ₃₃ , C ₅₃ , C ₆₃ , C ₈₃

1.3.2 Categorie gas

Categoria di gas	Tipo di gas	Pressione di collegamento (mbar)
I _{2H}	G20	20

Le caldaie **TATA Lady 24C40** sono fornite e preregolate per il funzionamento a gas naturale del gruppo H.

 Per il funzionamento con altro tipo di gas, vedere il capitolo: "Regolazioni gas", pagina 28.

2 Avvertenze sulla sicurezza e raccomandazioni

2.1 Avvertenze sulla sicurezza



PERICOLO

In caso di odore di gas:

1. Non utilizzare fiamme libere, non fumare, non azionare contatti o interruttori elettrici (campanelli, luci, motori, ascensore, ecc.).
2. Interrompere l'alimentazione di gas.
3. Aprire le finestre.
4. Cercare la perdita e risolvere immediatamente il problema.
5. Se la perdita è situata prima del contatore, contattare la società fornitrice del gas.



PERICOLO

In caso di esalazioni di fumo:

1. Spegnerne l'apparecchio.
2. Aprire le finestre.
3. Cercare la perdita e risolvere immediatamente il problema.

2.2 Raccomandazioni



AVVERTENZA

Solo il servizio tecnico autorizzato TATA è autorizzato a intervenire sull'apparecchio e sull'impianto.



AVVERTENZA

- ▶ Prima di qualsiasi intervento, interrompere l'alimentazione dell'apparecchio.
- ▶ Prima di qualsiasi intervento, chiudere il rubinetto principale del gas.

3 Descrizione tecnica

3.1 Descrizione generale

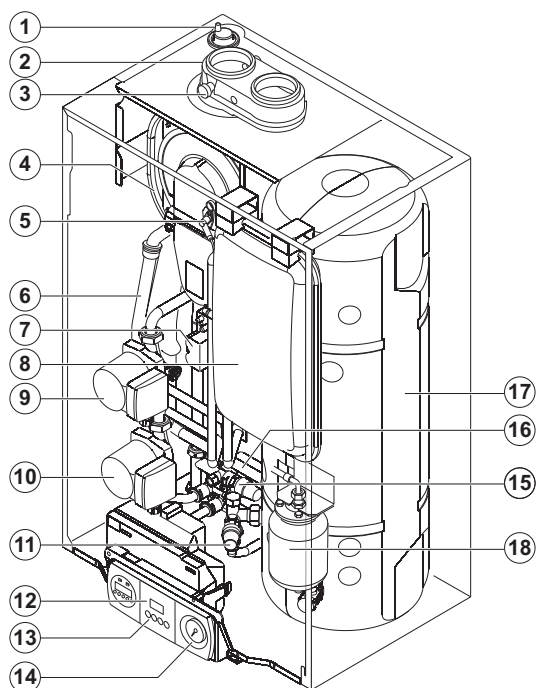
La **TATA Lady 24C40** è una caldaia murale a gas HR destinata al riscaldamento centralizzato mediante radiatore o mediante impianto a pavimento.

3.2 Dati tecnici

				TATA Lady 24C40
Caldaia	Modalità riscaldamento	Potenza utile nominale 40/30 (min/max)	kW	6,3 / 25,3
		Potenza utile nominale 80/60 (min/max)	kW	5,5 / 23,6
		Portata termica nominale	kW	24
		Portata termica minima	kW	5,7
	Modalità acqua calda sanitaria	Portata termica nominale	kW	28
		Portata termica minima	kW	5,7
	Portata gas alla potenza utile (15 °C - 1013 mbar)	Metano H	m ³ /h	2,4
		Metano L	m ³ /h	2,8
	Rendimento PCI	100 % della potenza nominale e temperatura media dell'acqua nella caldaia 70 °C	%	98,3
		100 % della potenza nominale e temperatura di ritorno 30 °C	%	104,4
		30 % della potenza nominale e temperatura di ritorno 30 °C	%	108,7
	Temperatura massima (Interruzione termostato di sicurezza)		°C	110
	Perdite all'arresto ($\Delta T = 30$ °C)		W	30
	Dispersione al mantello		%	1,1
Contenuto acqua		litri	41,8	
Peso a vuoto, senza supporto posteriore e coperchio anteriore		kg	55	
Circuito di riscaldamento	Portata acqua nominale ($\Delta T = 20$ K)	m ³ /h	1.03	
	Altezza manometrica ($\Delta T = 20$ K)	mbar ⁽¹⁾	> 200	
	Temperatura di mandata	°C	75	
	Pressione massima	bar	3	
	Pressione minima di funzionamento	bar	0.8	
Circuito acqua calda sanitaria	Temperatura nominale mandata	°C	60	
	Portata specifica di acqua calda sanitaria ($\Delta T = 30$ K) ⁽²⁾	litri/min	18	
	Pressione nominale massima acqua fredda ⁽²⁾	bar	7	
		litri	2	
	Pressione minima per 18 l/min ⁽²⁾	bar	0.5	
	litri	40		
⁽¹⁾ 1 mbar = 100 Pa, 1 daPa = 1 mmCE				
⁽²⁾ Temperatura ingresso acqua fredda: 10 °C				

			TATA Lady 24C40
Circuito prodotti di combustione	Diametro di collegamento	mm	80/80
	Portata massica dei fumi (min/max)	kg/h	10/47
	Temperatura dei fumi	°C	78
	Prevalenza residuale al ventilatore	Pa ⁽¹⁾	100
	pH dell'acqua di condensazione		1 - 7
Caratteristiche elettriche	Tensione di alimentazione (50 Hz)	V	230
	Potenza assorbita	W	78-183
	Potenza elettrica circolatore	W	90
	Potenza elettrica ausiliaria (potenza nominale, senza circolatore di riscaldamento)	W	25
	Grado di protezione		IPX4D
(1) 1 mbar = 100 Pa, 1 daPa = 1 mmCE			
(2) Temperatura ingresso acqua fredda: 10 °C			

3.3 Componenti principali

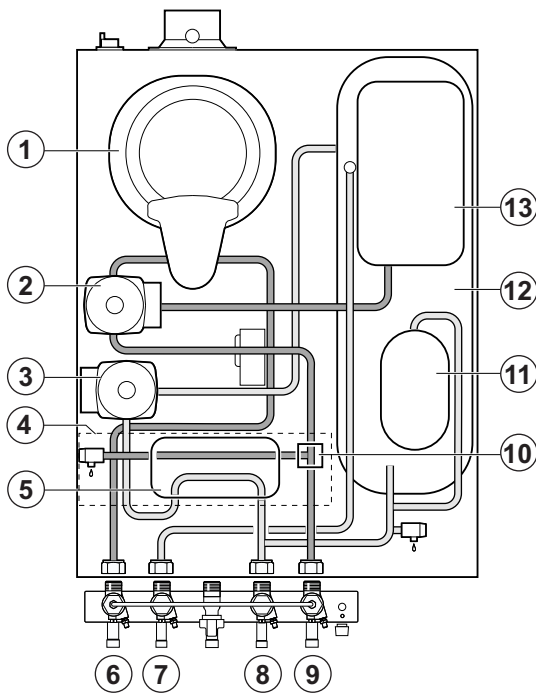


T000113-A

- | | |
|----|---|
| 1 | Sfiato automatico |
| 2 | Condotto fumi / Aria comburente |
| 3 | Presa per misurazione dei prodotti della combustione |
| 4 | Scambiatore termico |
| 5 | Elettrodo di accensione/ionizzazione |
| 6 | Sifone |
| 7 | Blocco gas (valvola + accenditore) |
| 8 | Vaso d'espansione |
| 9 | Circolatore di riscaldamento |
| 10 | Circolatore per circuito ACS |
| 11 | Valvola di sicurezza circuito ACS (7 bar) |
| 12 | Display |
| 13 | Pannello di comando |
| 14 | Manometro |
| 15 | Valvola di sicurezza del circuito di riscaldamento (3 bar) |
| 16 | Scambiatore a piastre (hydrobloc) |
| 17 | Bollitore tampone (riserva d'acqua) |
| 18 | Vaso d'espansione circuito sanitario |

3.4 Principio di funzionamento

3.4.1 Schema di principio



T000131-C

- 1 Scambiatore termico in acciaio inox per il circuito di riscaldamento
- 2 Circolatore di riscaldamento
- 3 Circolatore acqua calda sanitaria
- 4 Idroblocco
- 5 Scambiatore a piastre per il circuito ACS
- 6 Alimentazione riscaldamento
- 7 Uscita acqua calda sanitaria
- 8 Entrata acqua fredda sanitaria
- 9 Ritorno riscaldamento
- 10 Valvola deviatrice
- 11 Bollitore tampone (riserva d'acqua)

3.4.2 Pompa di circolazione

■ Descrizione

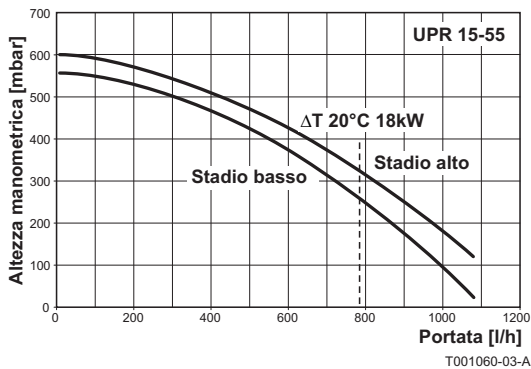
La caldaia è dotata di 2 circolatori:

- ▶ Un circolatore per il circuito di riscaldamento a 2 regimi di velocità.
Taratura di fabbrica: regime basso ($P21 = 0$)
Per portare il circolatore al regime alto, modificare il valore del parametro da $P21$ a 1
Vedere capitolo: "Modifica delle regolazioni".
- ▶ Un circolatore per il circuito ACS che funziona sempre alla massima velocità.

■ Con termostato ambiente

La pompa si interrompe 2 minuti dopo l'apertura del contatto del termostato ambiente.

Al termina di una produzione di acqua calda sanitaria e se il termostato ambiente è aperto, la pompa si ferma dopo 5 secondi e la valvola a tre vie rimane in posizione ACS.



T001060-03-A

4 Installazione

4.1 Requisiti per l'installazione



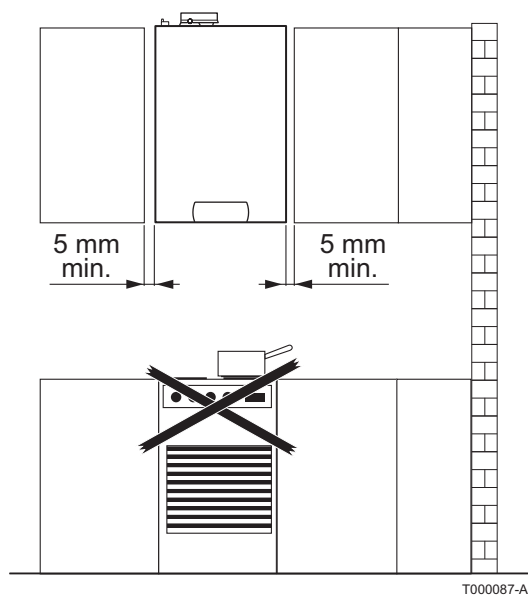
ATTENZIONE

L'installazione e la manutenzione della caldaia devono essere effettuate dal servizio tecnico autorizzato TATA, in conformità alle vigenti leggi, norme e prescrizioni Nazionali e locali.

4.2 Imballaggio

Designazione	N° di colli
Caldaia Tata Lady 24C40	118409
Staffa murale	116526

4.3 Installazione dell'apparecchio



ATTENZIONE

- ▶ Installare l'apparecchio in un locale al riparo dal gelo.
- ▶ Non installare l'apparecchio sopra fonti di calore o apparecchi di cottura.

Per consentire lo smontaggio e il rimontaggio della pannellatura, è sufficiente disporre di uno spazio di 5 mm su entrambi i lati della caldaia.



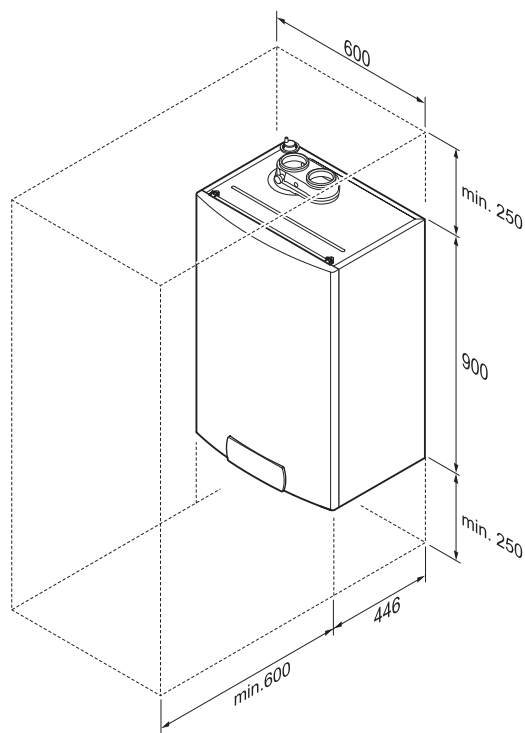
ATTENZIONE

La parete o il telaio di montaggio deve essere il grado di sopportare il peso della caldaia ed essere sufficientemente stabile.



ATTENZIONE

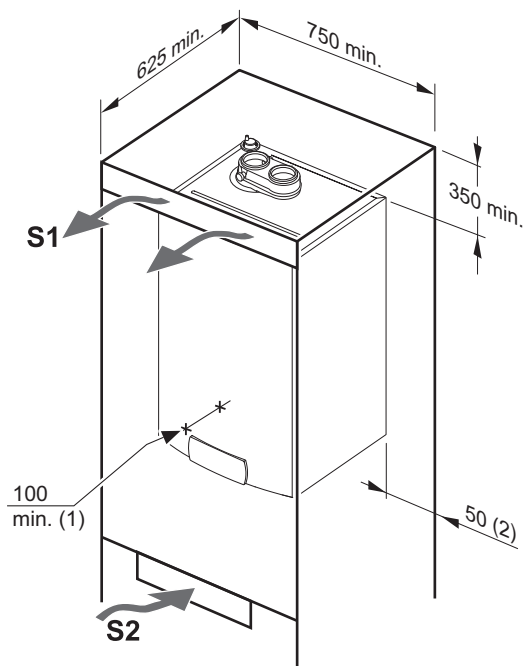
È vietato stoccare o utilizzare materiali facilmente infiammabili in prossimità dell'apparecchio.



T000088-A

Per garantire una buona accessibilità all'apparecchio e facilitarne la manutenzione, lasciare sufficiente spazio sufficiente intorno alla caldaia. Vedere lo schema a fianco.

4.4 Aerazione



T000089-A

Se la caldaia è installata in un cassone chiuso, rispettare le misure minime indicate nello schema a fianco. Prevedere inoltre alcune aperture, al fine di prevenire i seguenti rischi:

- ▶ Accumulo di gas
- ▶ Riscaldamento del cassone

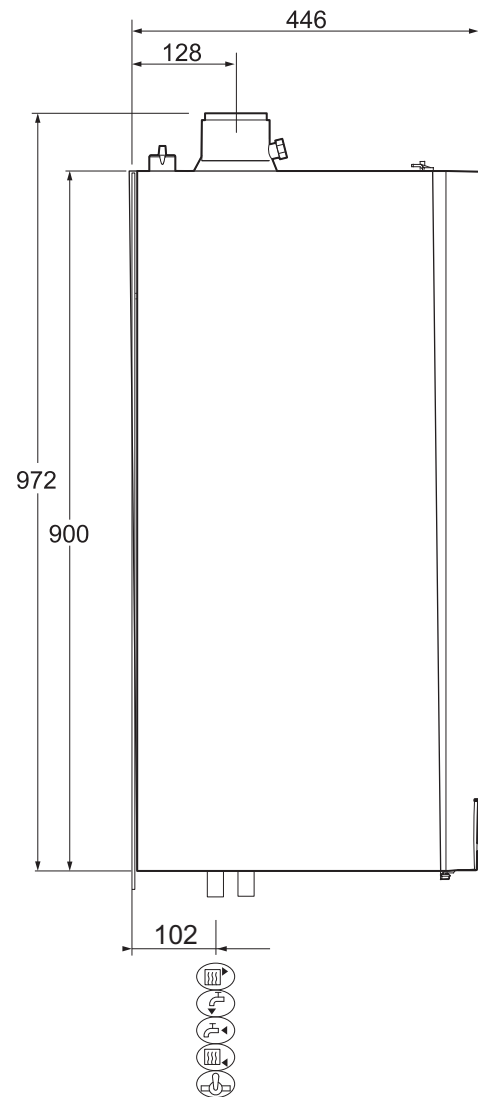
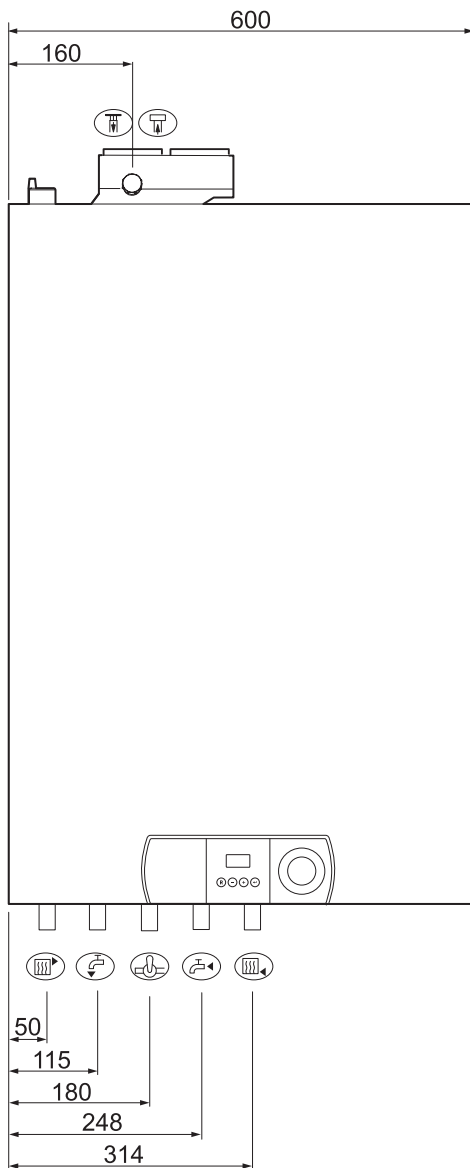
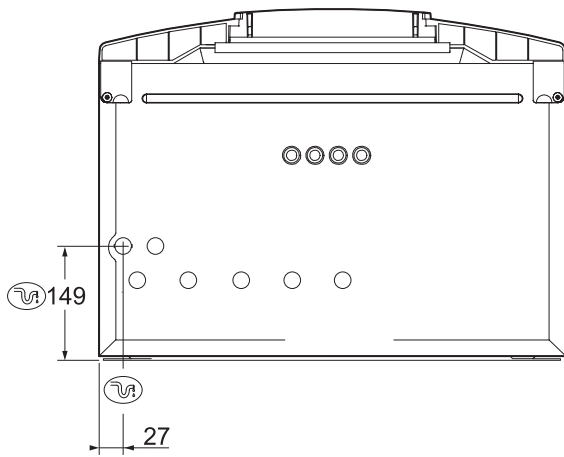
Sezione minima delle aperture:

$$S1 + S2 = 150 \text{ cm}^2$$










(1) Distanza tra la parte anteriore dell'apparecchio e la parete interna del cassone

(2) Distanza da rispettare su entrambi i lati dell'apparecchio

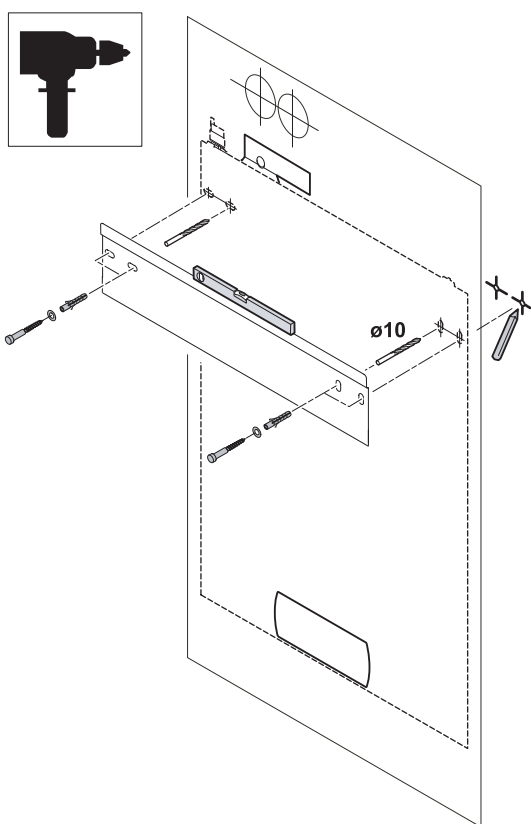
4.5 Dimensioni principali



T000231-A

-  Raccordo mandata Ø7/8"
-  Raccordo ritorno Ø7/8"
-  Collegamento gas Ø1/2"
-  Entrata aria comburente Ø80 mm
-  Evacuazione fumi Ø80 mm
-  Entrata acqua fredda sanitaria Ø1/2"
-  Uscita acqua calda sanitaria Ø1/2"
-  Sifone dell'acqua di condensazione 3/4"
-  Valvola di sicurezza Ø12 mm

4.6 Montaggio del supporto posteriore



T000112-A

1. Fissare al muro la dima di montaggio della caldaia.



ATTENZIONE

Con l'ausilio di una livella a bolla, verificare che l'asse della dima di montaggio sia esattamente in verticale.

2. Eseguire 2 fori da Ø 10 mm.



I fori supplementari sono previsti nel caso in cui uno dei due fori di fissaggio di base non sia sufficiente per garantire il fissaggio corretto del tassello.

3. Posizionare i tasselli.
4. Fissare al muro il supporto posteriore, con le 2 viti a testa esagonale, fornite a questo scopo..

4.7 Installazione della caldaia

4.7.1 Posa della caldaia

1. Togliere il mantello frontale per facilitare la presa dell'apparecchio.
2. Rimuovere i tappi di protezione posizionati sulle entrate e le uscite idrauliche della caldaia.

3. Appendere la caldaia sul supporto di fissaggio. Fare scendere lentamente la caldaia.

4.7.2 Riempimento del sifone

1. Smontare il sifone.
2. Riempire d'acqua il sifone.



ATTENZIONE

Prima della messa in funzione della caldaia, riempire il sifone di acqua per evitare che i fumi si diffondano nella stanza.

3. Rimontare il sifone.

4.8 Raccordi della fumisteria

4.8.1 Classificazione

La caldaia è adatta ai collegamenti dei seguenti tipi di gas di combustione: B23+B23P; B33; C13; C33; C53; C63; C83. La tabella specifica dettagliatamente questa divisione in base a CE.

Codice	Realizzazione	Descrizione	Nota
B23 B23P	aperto	Senza registro tagliafuoco; Evacuazione dei gas di combustione da sopra il tetto; Aria nel locale d'installazione.	B23P Ivi compresa la classe di pressione P1
B33	aperto	Senza registro tagliafuoco; Evacuazione dei gas di combustione da sopra il tetto; Immerso nell'aria.	
C13	chiuso	Imboccatura nella facciata; L'apertura d'ingresso per l'alimentazione d'aria si trova nella stessa zona di pressione dell'imboccatura, Per esempio un passaggio sulla facciata combinato.	
C33	chiuso	Evacuazione dei gas di combustione da sopra il tetto; L'apertura d'ingresso per l'alimentazione d'aria si trova nella stessa zona di pressione dell'imboccatura; Per esempio un passaggio sul tetto concentrico.	

Codice	Realizzazione	Descrizione	Nota
C53	chiuso	Apparecchio chiuso, collegato su canalizzazioni separate di alimentazione d'aria e di gas di combustione, che terminano su diverse superfici a pressione.	
C63	chiuso	Il produttore fornisce questo tipo di apparecchio senza sistema di alimentazione e di evacuazione.	
C83	chiuso	L'apparecchio può essere collegato a un sistema sotto semi CLV (= evacuazione comune di gas di combustione).	È possibile una depressione 4 mbar.

4.8.2 Lunghezze dei condotti aria/fumi

L'**TATA Lady 24C40** è dotata di serie di un collegamento a due tubi 2 x Ø80 mm. Al momento dell'installazione si può optare per la versione aperta o chiusa. Se necessario, è possibile girare il condotto di evacuazione dei gas di combustione / alimentazione d'aria 180°. L'alimentazione d'aria si troverà quindi a sinistra dell'evacuazione dei gas di combustione e non a destra.

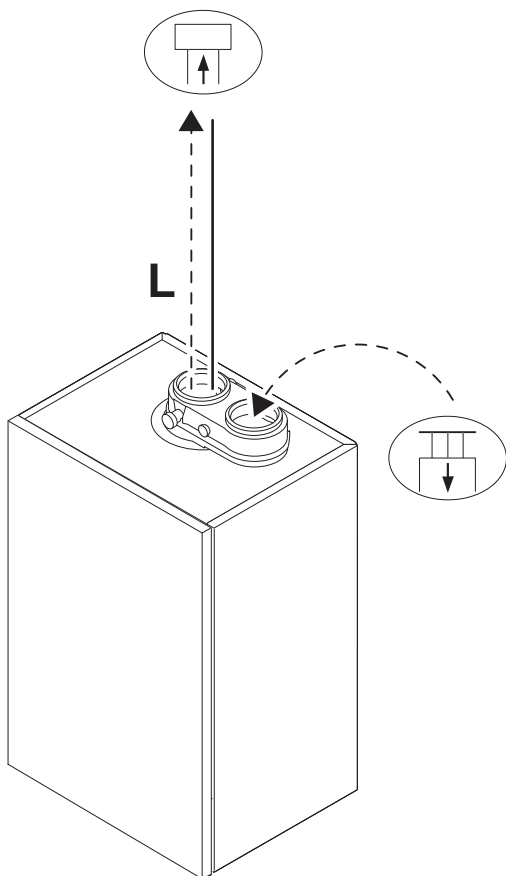
Versione aperta

Nel caso di una versione aperta, l'apertura dell'alimentazione d'aria rimane aperta; è collegata solo l'apertura dei gas di combustione. La caldaia riceve quindi l'aria di combustione necessaria direttamente dal locale di installazione. Vedere la tabella per la lunghezza massima del tubo della tubazione di evacuazione dei gas di combustione per la versione aperta. Per l'applicazione delle tubazioni di evacuazione dell'aria e di evacuazione dei gas di combustione di diametro diverso da 80 mm, si consiglia di utilizzare un riduttore.



ATTENZIONE

- ▶ L'apertura di alimentazione d'aria deve restare aperta.
- ▶ Il locale di installazione deve essere dotato delle aperture di alimentazione d'aria necessarie. Non devono essere ridotte o chiuse.



T000202-A

Lunghezza della canna fumaria per la versione aperta		
Situazione	Diametro	Lunghezza massima
Imboccatura libera nella zona I		TATA Lady 24C40
	60 mm	11 m
	70 mm	20 m
	80 mm	40 m
Imboccatura non libera in una regione III paese ΔP statico = + 25 Pa	60 mm	8 m
	70 mm	15 m
	80 mm	35 m
	90 mm	40 m
Imboccatura non libera in una regione III litorale ΔP statica = + 40 Pa	60 mm	6 m
	70 mm	12 m
	80 mm	28 m
	90 mm	44 m



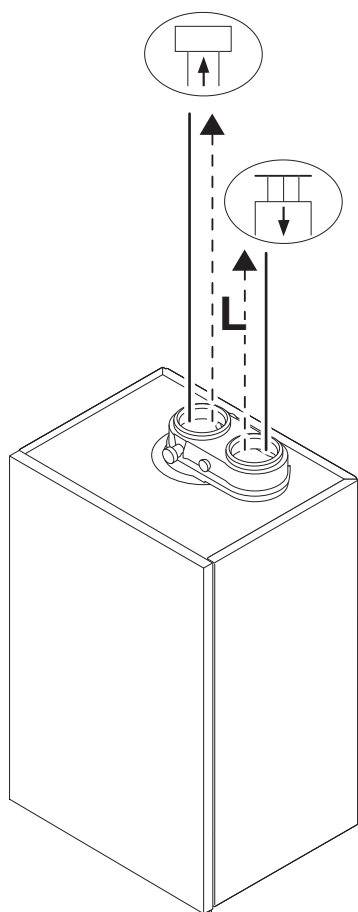
La caldaia è adatta anche a canne fumarie più lunghe e ad altri diametri diversi da quelli indicati nella tabella. Per ulteriori informazioni è possibile contattarci.

Per definire la lunghezza massima definitiva, individuare la lunghezza del tubo in base alla tabella di riduzione.

Riduzioni del tubo da elemento utilizzato		
diametro [mm]	Curva 45°	Curva 90°
	Riduzione del tubo [m]	Riduzione del tubo [m]
60	0,9	3,1
70	1,1	3,5
80	1,2	4
90	1,3	4,5

Versione chiusa

Nel caso di una versione chiusa, occorre collegare sia l'apertura di evacuazione dei gas di combustione sia l'apertura di alimentazione d'aria (parallela). Vedere la tabella per la lunghezza massima del tubo della tubazione di evacuazione dei gas di combustione per la versione aperta. Per l'applicazione delle tubazioni di evacuazione dell'aria e di evacuazione dei gas di combustione di diametro diverso da 80 mm, si consiglia di utilizzare un riduttore.



T000203-A

Lunghezza della canna fumaria per la versione chiusa		
Situazione	Diametro	Lunghezza massima
Imboccatura libera nella zona I o Imboccatura non libera nella zona III		TATA Lady 24C40
	60 - 60 mm	1 m
	70 - 70 mm	6 m
	80 - 80 mm	12 m
	90 - 90 mm	19 m



La caldaia è adatta anche a canne fumarie più lunghe e ad altri diametri diversi da quelli indicati nella tabella. Per ulteriori informazioni è possibile contattarci.

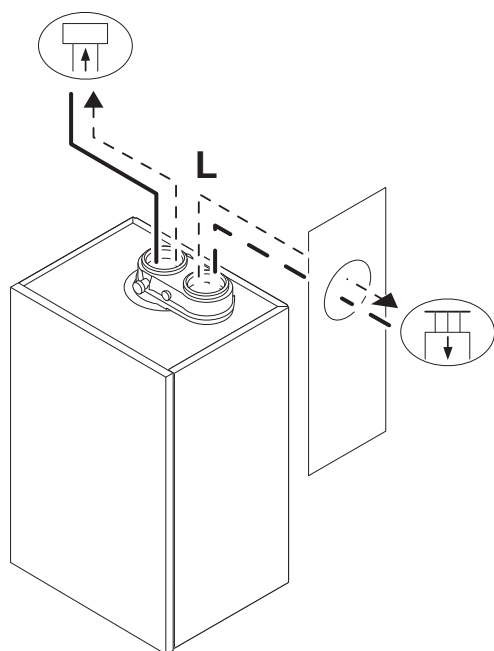
Per definire la lunghezza massima definitiva, individuare la lunghezza del tubo in base alla tabella di riduzione.

Riduzioni del tubo da elemento utilizzato		
diametro [mm]	Curva 45°	Curva 90°
	Riduzione del tubo [m]	Riduzione del tubo [m]
60	0,9	3,1
70	1,1	3,5
80	1,2	4
90	1,3	4,5

Collegamento in zone con pressioni diverse

L'alimentazione dell'aria di combustione e l'evacuazione dei gas di combustione sono possibili in diverse zone di pressione, sistemi semi CLV. A eccezione della zona litorale. Il dislivello massimo consentito tra l'alimentazione dell'aria di combustione e l'evacuazione dei gas di combustione è di 36 m.

Per definire la lunghezza massima definitiva, individuare la lunghezza del tubo in base alla tabella di riduzione.



T000204-A

Lunghezza della canna fumaria in diverse zone di pressione		
Situazione	Diametro	Lunghezza massima
Imboccatura libera nella zona I		TATA Lady 24C40
	70 mm	4 m
	80 mm	20 m
	90 mm	36 m
	100 mm	36 m



La caldaia è adatta anche a canne fumarie più lunghe e ad altri diametri diversi da quelli indicati nella tabella. Per ulteriori informazioni è possibile contattarci.

Riduzioni del tubo da elemento utilizzato		
diametro [mm]	Curva 45°	Curva 90°
	Riduzione del tubo [m]	Riduzione del tubo [m]
70	1,1	3,5
80	1,2	4
90	1,3	4,5
100	1,4	4,9

4.9 Collegamenti elettrici

4.9.1 Raccomandazioni



AVVERTENZA

I collegamenti elettrici devono essere effettuati da personale qualificato.



ATTENZIONE

Separare il cavo del sensore dai cavi 230V.
All'esterno della caldaia: Usare 2 condotti per separare i conduttori delle sonde dai conduttori a 230 V distanti almeno 10 cm l'uno dall'altro.

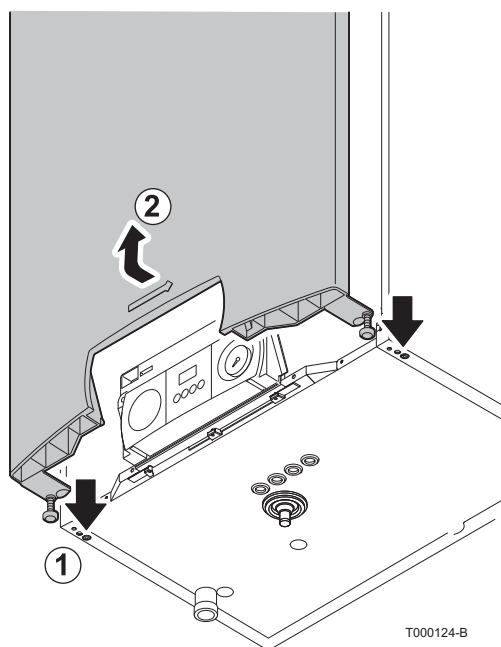
La caldaia è completamente precablata. Non modificare i collegamenti interni del pannello di comando.

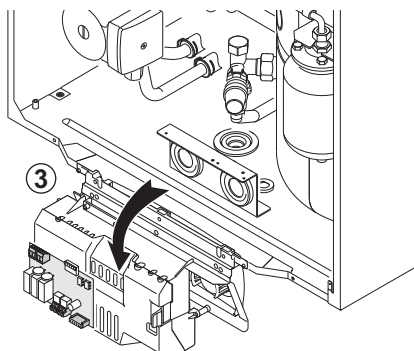
Durante la realizzazione dei collegamenti elettrici alla rete, rispettare le seguenti polarità:

- ▶ Filo marrone: Fase
- ▶ Filo blu: Neutro
- ▶ Filo verde/giallo: Terra

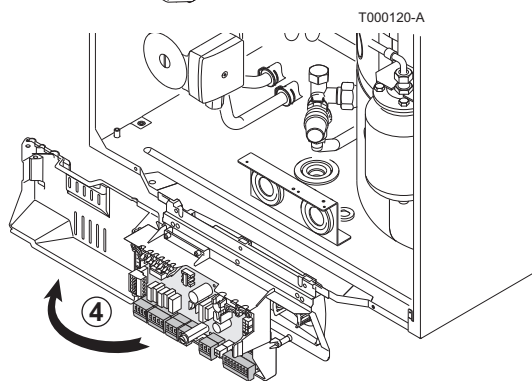
4.9.2 Accesso alla morsettiera di collegamento

1. Svitare le 2 viti.
2. Rimuovere il pannello anteriore.

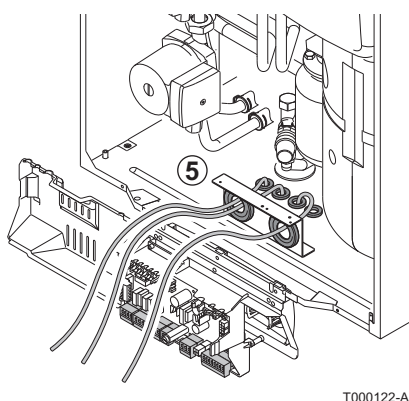




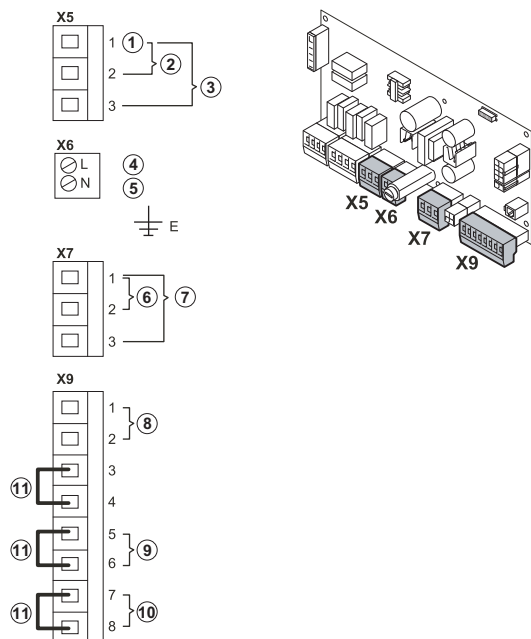
3. Ribaltare il pannello di comando in avanti.



4. Rimuovere la copertura di protezione.



5. Far passare i cavi negli stringicavi.
Per il collegamento dei cavi alla morsetteria, vedere i capitoli che seguono.



T000285-A

4.9.3 Descrizione della morsettieria di collegamento

- | | |
|----|---|
| 1 | Neutro |
| 2 | Valvola a tre vie aperta SWW |
| 3 | Valvola a tre vie chiusa CV |
| 4 | Alimentazione 230V - Fase |
| 5 | Alimentazione 230V - Neutro |
| 6 | Collegamento di un sistema di segnalazione d'allarme |
| 7 | Collegamento di una valvola del gas esterna |
| 8 | Collegamento della sonda esterna |
| 9 | Collegamento di un contatto di sicurezza
Ponte da togliere |
| 10 | Collegamento del termostato ambiente
Ponte da togliere |
| 11 | Ponte esistente |

4.9.4 Collegamento del termostato ambiente

Tata Lady 24C40 può essere collegato a un termostato ambiente Marcia/Arresto con fili 2 e a un termostato modulare per mezzo dell'Open Therm.

Collegare indifferentemente i morsetti del termostato ai morsetti 7 e 8 del connettore X9.



ATTENZIONE

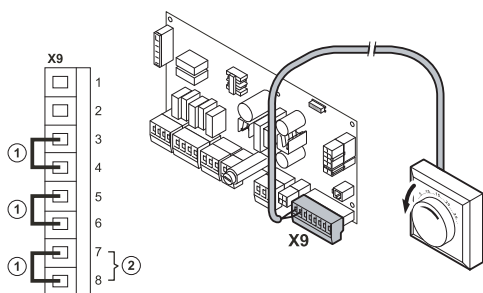
Nel caso di un termostato ambiente con resistenza d'anticipo, modificare il parametro **P5** su **I**.. Vedere capitolo: "Modifica delle regolazioni".

- | | |
|---|--------------------------------------|
| 1 | Ponte esistente |
| 2 | Collegamento del termostato ambiente |



ATTENZIONE

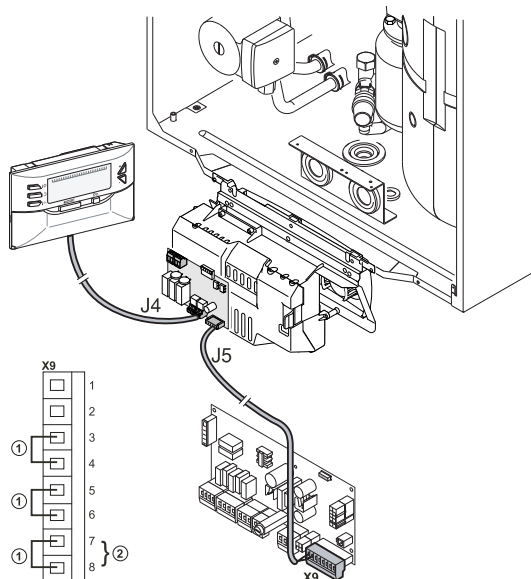
Ponte da togliere !



T000286-A

4.9.5 Collegamento di un regolatore esterno

Rifarsi alle istruzioni fornite con l'opzione.



T000123-A

- 1 Ponte esistente
- 2 Collegamento del cavo BUS della scheda d'interfaccia

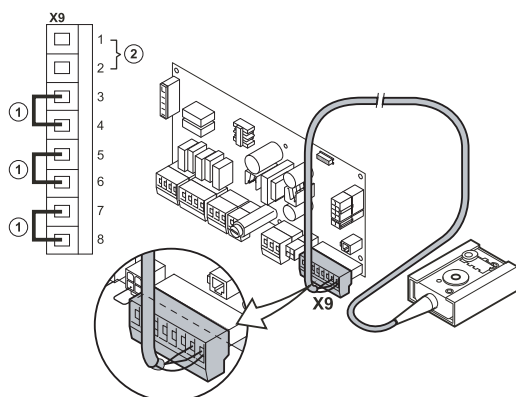
**ATTENZIONE**

Ponte da togliere !

4.9.6 Collegamento della sonda esterna

Collegare la sonda esterna ai morsetti 1 e 2 del connettore X9.

Collegare la calza di schermatura al morsetto 1 del connettore X9.



T000288-A

- 1 Ponte esistente
- 2 Collegamento della sonda esterna

La caldaia regolerà l'uscita utilizzando un ponte di regolazione della curva di riscaldamento interna.

Vedere "Regolazione della curva di riscaldamento".

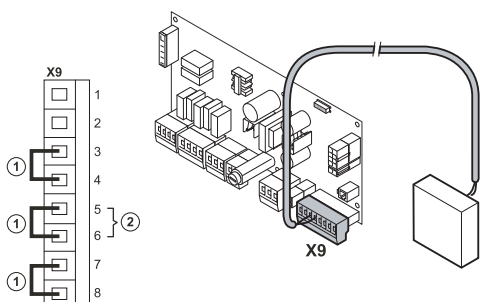
4.9.7 Collegamento di un contatto di sicurezza

.. Un dispositivo di commutazione libero di potenziale (per esempio, un pressostato gas esterno o un termostato di sicurezza per il riscaldamento a pavimento) può essere raccordato ai morsetti 5 e 6 del connettore X9 dopo avere rimosso il ponte realizzato in fabbrica. Quando il contatto è aperto, la caldaia si spegne indicando il codice **9**; si riavvia dopo la chiusura del contatto.

- 1 Ponte esistente
- 2 Contatto di sicurezza

**ATTENZIONE**

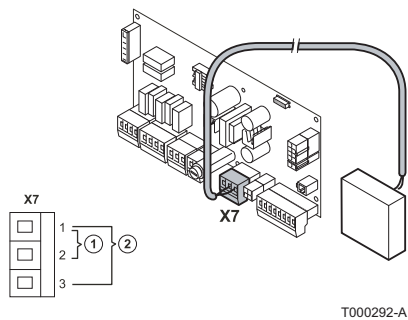
Ponte da togliere !



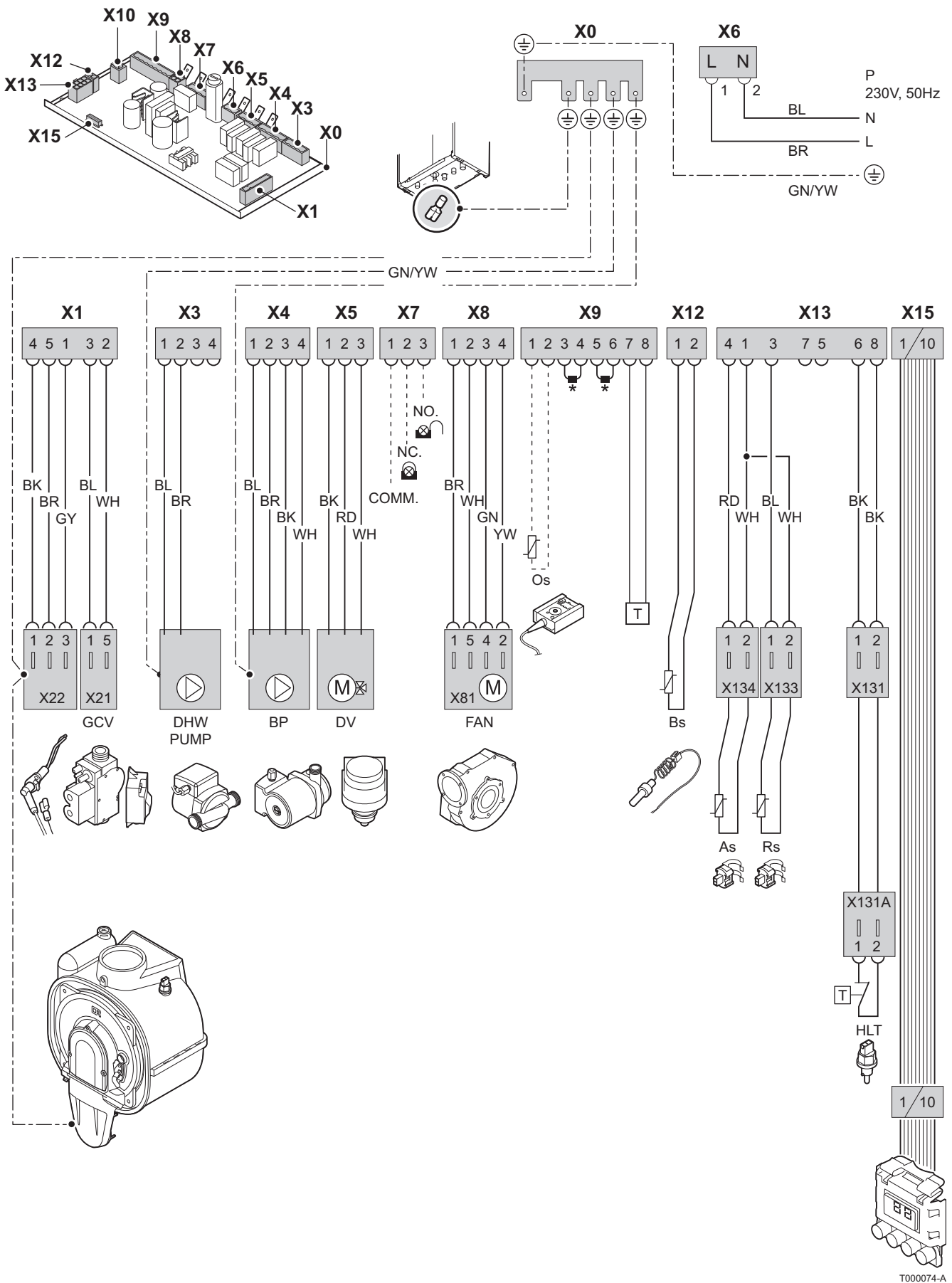
T000291-A

4.9.8 Collegamento di una valvola del gas esterna

- 1 Collegamento di un sistema di segnalazione d'allarme
- 2 Collegamento di una valvola del gas esterna



4.10 Schema di cablaggio

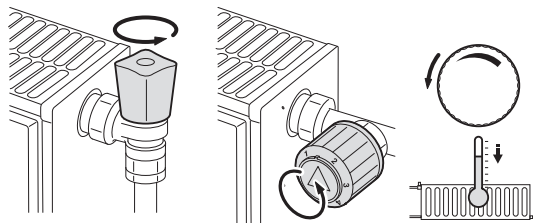


BK	Nero
BL	Azzurro
BR	Marrone
GN	Verde
GN/YW	Verde/Giallo
GY	Grigio
RD	Rosso
WH	Bianco
YW	Giallo
As	Sonda di mandata
*	Ponte mobile, se deve essere collegata un'opzione
BP	Circolatore di riscaldamento
Fs	Regolatore di portata
CP	Circolatore di riscaldamento
DV	Valvola deviatrice
GCV	Valvola gas
HLT	Termostato limitatore
Os	Sonda esterna
Rs	Sonda della temperatura di ritorno
Bs	Sonda di temperatura ACS
DHW/ PUMP	Pompa di circolazione ACS
----	Non utilizzato/non fornito

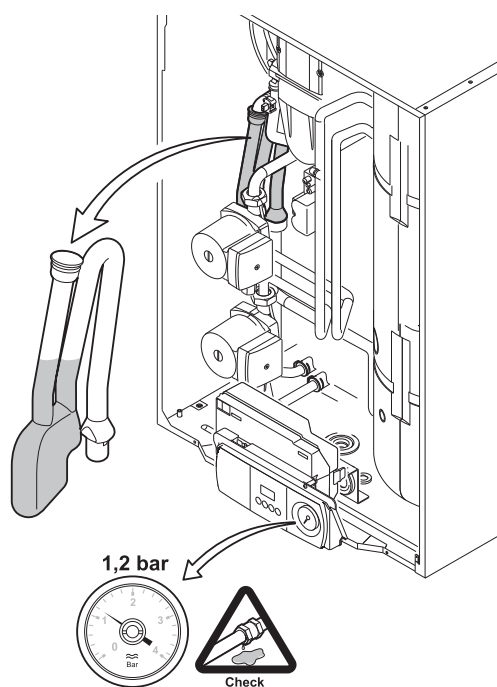
4.11 Riempimento dell'impianto

4.11.1 Trattamento dell'acqua

4.11.2 Riempimento dell'impianto



1. Aprire le valvole di tutti i radiatori collegati al sistema di riscaldamento.
2. Aprire i rubinetti di entrata acqua fredda e mandata riscaldamento.



T000242-A

3. Aprire la valvola.
In fase di riempimento, si verifica una fuoriuscita d'aria dal sistema attraverso lo sfiato automatico.
4. Chiudere il rubinetto quando il manometro indica una pressione di 2 bar

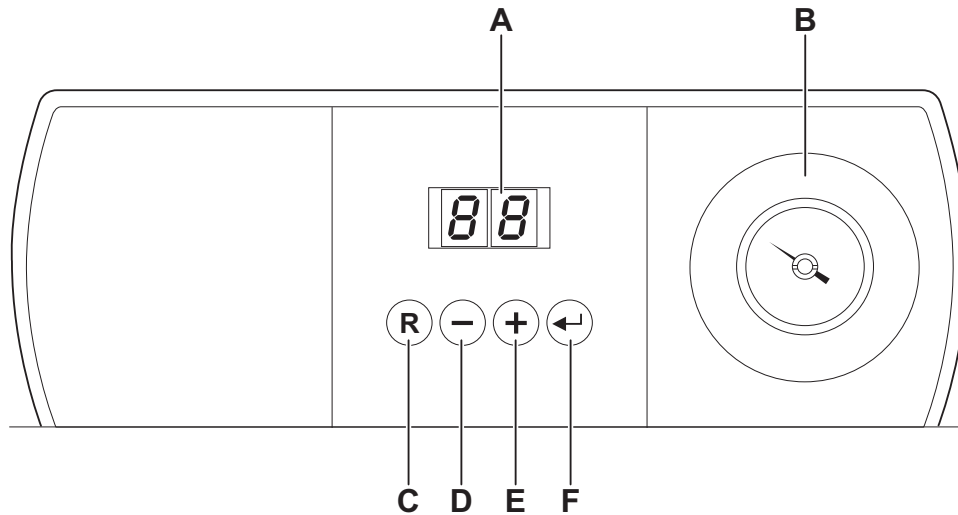


ATTENZIONE

Verificare la tenuta all'impianto.

5 Messa in servizio

5.1 Pannello di comando



T000075-E

- A** Display
- B** Manometro
- C** Pulsante di riarmo
- D** Tasto [-]
- E** Tasto [+]
- F** Tasto manutenzione o enter

Il display a due cifre fornisce informazioni relative al funzionamento della caldaia e agli eventuali guasti. È possibile che siano visualizzati cifre, punti e/o lettere.

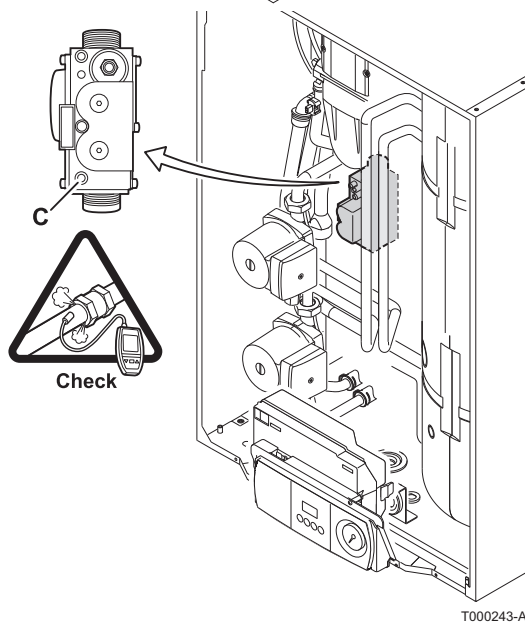
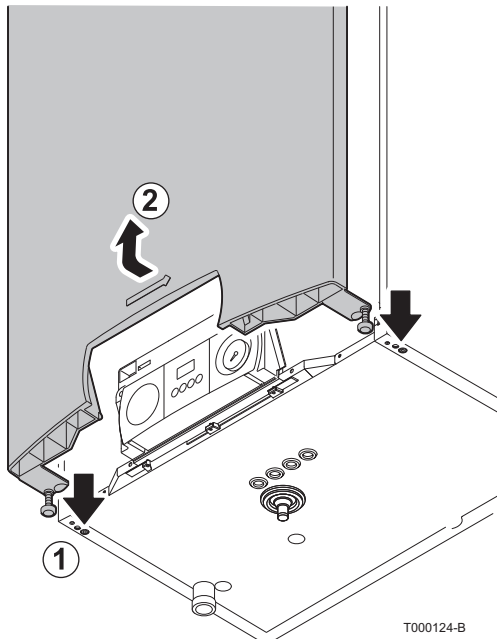
Se non si preme alcun tasto per 3 minuti, si accende solo un punto quando la "caldaia è a riposo". In caso di guasto, il codice corrispondente resta visualizzato. Se la caldaia è in funzione, si accendono due punti.

Premendo un qualunque tasto, il display visualizza lo stato della caldaia in quel momento e il codice di comando selezionato

5.2 Ultimi controlli prima della messa in servizio

5.2.1 Circuito del gas

1. Svitare le 2 viti.
2. Togliere il mantello frontale.



3. Verificare che l'apparecchio sia regolato correttamente per il tipo di gas utilizzato 5.4.



Per il funzionamento con altro tipo di gas, vedere il capitolo: "Regolazioni gas".



AVVERTENZA

Non mettere in funzione la caldaia se il gas fornito non corrisponde al gas certificati per la **TATA Lady 24C40**.

4. Aprire la valvola del gas.
5. Verificare la pressione del gas di alimentazione collegando un manometro alla presa di pressione **C** della valvola del gas. La pressione deve corrispondere a quella indicata sulla targhetta caratteristiche.
6. Spurgare il tubo di alimentazione del gas mediante la presa di pressione **C** della valvola del gas. Quando il tubo è sfiato (si sente odore di gas) riavvitare il punto di misurazione.
7. Verificare la tenuta del condotto del gas, blocco gas compreso.

5.2.2 Circuito idraulico

- ▶ Verificare che l'impianto e la caldaia siano correttamente riempiti e sfiati. Eseguire un'integrazione d'acqua, se necessario.
- ▶ Verificare le tenuta idraulica dei collegamenti.
- ▶ Controllare il sifone di evacuazione dei condensati: deve essere riempito di acqua pulita fino al punto contrassegnato.

5.2.3 Collegamenti elettrici

- ▶ Verificare i collegamenti elettrici al termostato ed agli altri comandi esterni.
- ▶ Verificare il collegamento elettrico (alimentazione), specialmente la messa a terra.

5.3 Messa in funzione dell'apparecchio



AVVERTENZA

La prima messa in servizio deve essere effettuata soltanto da un professionista qualificato.

1. Avviare l'impianto.
2. Aprire il rubinetto del gas della caldaia.
3. Regolare i componenti (termostati, regolazione) in modo tale da generare la richiesta di calore.
4. Il ciclo di avvio ha inizio. Dura 2 minuti e non può essere interrotto. Durante il ciclo di avvio, il display visualizza alternativamente le seguenti informazioni:
 - : Versione software
 - : Versione parametro
5. La caldaia comincia un ciclo di sfiato automatico che dura circa 3 minuti e si riproduce ad ogni interruzione dell'alimentazione.
6. Verificare la pompa caldaia. Estrarre la vite centrale per purgare l'aria nella pompa.

Lo stato di funzionamento attuale è visualizzato sul display:

Richiesta di calore	Nessuna richiesta di calore	Richiesta di acqua calda sanitaria	Nessuna richiesta di acqua calda sanitaria
: Ventilatore in funzione	: Post ventilazione	: Ventilatore in funzione	: Post ventilazione
: Tentativo di accensione del bruciatore	: Postcircolazione della pompa (Riscaldamento)	: Tentativo di accensione del bruciatore	: Postcircolazione della pompa (Aqua calda sanitaria)
: Modalità riscaldamento	: La caldaia si mette in stand-by	: Modalità acqua calda sanitaria	: La caldaia si mette in stand-by

La caldaia è ora operativa. Il display indica .

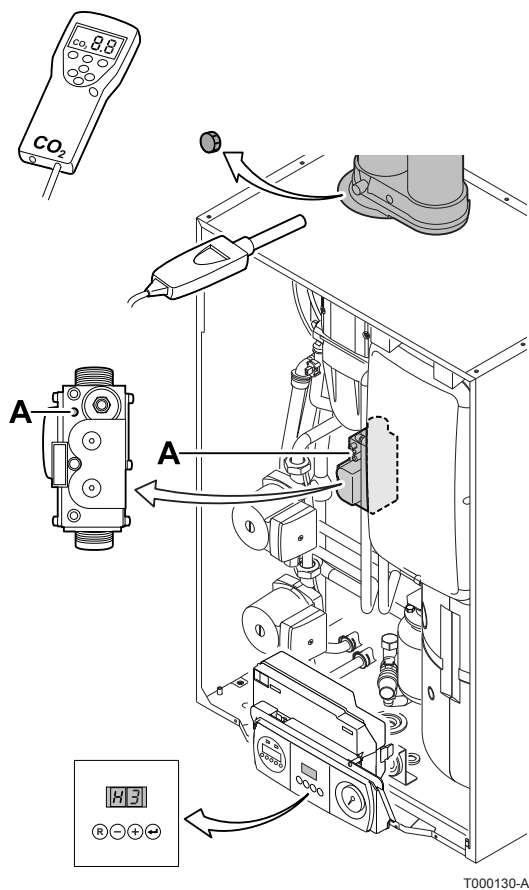
5.4 Regolazioni gas

5.4.1 Adattamento ad un altro gas



AVVERTENZA

Le operazioni che seguono possono essere eseguite soltanto da un professionista qualificato.



Le caldaie **TATA Lady 24C40** sono fornite e preregolate per il funzionamento a gas naturale del gruppo H.

Per il funzionamento a un altro gruppo di gas, eseguire le operazioni seguenti:

- ▶ Ruotare innanzitutto la vite di regolazione **A** in senso orario fino all'arresto, quindi:
 - **Adattamento al propano**: 3.5 - 4 giri in senso antiorario
 - **Adattamento al gas naturale (L/LL)**: 5 - 5.5 giri in senso antiorario
- ▶ Regolare la velocità del ventilatore come indicato nella tabella.
- ▶ Procedere con la regolazione del rapporto aria/gas.



Vedere capitolo:

"Regolazione del rapporto aria/gas (Alta velocità)", pagina 30

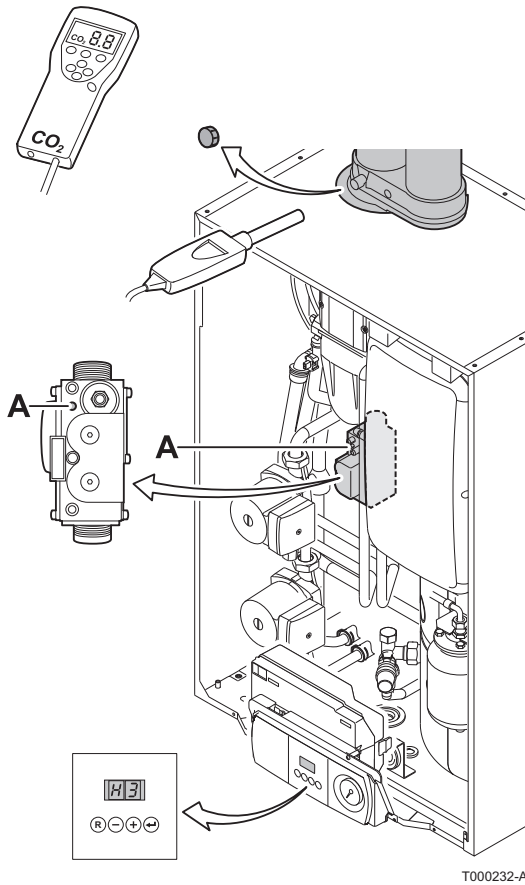
"Regolazione del rapporto aria/gas (Bassa velocità)", pagina

31

Regolazioni		Parametro	Velocità nominale del ventilatore (giri/min)
Regolazione per funzionamento a propano	Potenza nominale	P17	3500
	Potenza minima	P19	1600
	Velocità massima a.c.s.	P18	5200
	Velocità di avvio del ventilatore	P20	2500
Regolazione per funzionamento a gas naturale H/E/L/LL	Potenza nominale	P17	3700
	Potenza minima	P19	1300
	Velocità massima a.c.s.	P18	5500
	Velocità di avvio del ventilatore	P20	2500

5.4.2 Regolazione del rapporto aria/gas (Alta velocità)

Le caldaie **TATA Lady 24C40** sono preregolate in fabbrica per il metano H (G20).



Valori di controllo e regolazione O₂/ CO₂ per G20/G25 a velocità massima

Velocità del ventilatore (giri/min)*	Valori di taratura		Valore di controllo	
	O ₂	CO ₂	O ₂	CO ₂
Alta velocità H: 3	%	%	%	%
5500	5.2 ± 0.1	8.8 ± 0.1	5.2 ± 0.3	8.8 ± 0.3

*In caso di funzionamento forzato a velocità elevata, la seconda cifra indica il codice di funzionamento

Valori di controllo e regolazione O₂/ CO₂ per G31 a velocità massima

Velocità del ventilatore (giri/min)*	Valori di taratura		Valore di controllo	
	O ₂	CO ₂	O ₂	CO ₂
Alta velocità H: 3	%	%	%	%
5200	5.1 ± 0.1	10.5 ± 0.1	5.1 ± 0.3	10.5 ± 0.3

*In caso di funzionamento forzato a velocità elevata, la seconda cifra indica il codice di funzionamento

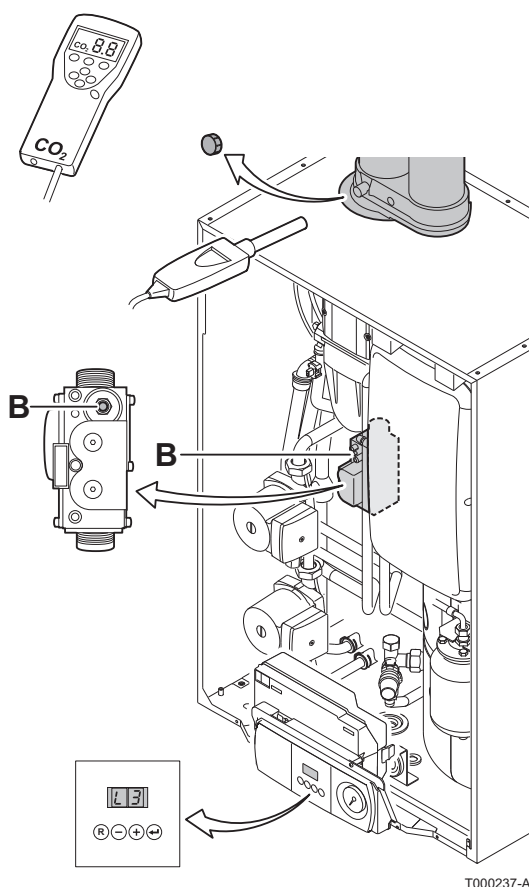
1. Svitare il tappo della presa di prelievo dei fumi (adattatore per sistema di scarico).
2. Collegare il dispositivo di analisi dei gas combusti.
3. Regolare la caldaia in modalità velocità massima. Premere il tasto [←]. Premere il tasto [+]. Il display indica **H: 3**. La modalità velocità massima è impostata.
4. Misurare il contenuto di O₂ o CO₂ nei fumi.
5. Se il tasso non corrisponde al valore di configurazione, correggere il rapporto gas/aria utilizzando la vite di regolazione A sul blocco gas.
Se il tasso è troppo elevato, ruotare la vite A in senso orario per diminuire la portata del gas.
Se il tasso è troppo scarso, ruotare la vite A in senso antiorario per aumentare la portata del gas.
6. Con l'ausilio della spia di fiamma, controllare che la fiamma non si spenga.



Verificare che la sonda di prelievo dei fumi sia inserita nella presa di prelievo e che l'estremità della sonda sia al centro del condotto di evacuazione dei fumi.

5.4.3 Regolazione del rapporto aria/gas (Bassa velocità)

Le caldaie **Tata Lady 24C40** sono preregolate in fabbrica per il metano H (G20).



T000237-A

Valori di controllo e regolazione O ₂ /CO ₂ per G20/G25 a velocità ridotta				
Velocità del ventilatore (giri/min)*	Valori di taratura		Valore di controllo	
	O ₂	CO ₂	O ₂	CO ₂
Bassa velocità L:3	%	%	%	%
1300	5.2 ± 0.1	8.8 ± 0.1	5.2 ± 0.3	8.8 ± 0.3

*In caso di funzionamento forzato a velocità elevata, la seconda cifra indica il codice di funzionamento

Valori di controllo e regolazione O ₂ /CO ₂ per G31 a velocità ridotta				
Velocità del ventilatore (giri/min)	Valori di taratura		Valore di controllo	
	O ₂	CO ₂	O ₂	CO ₂
Bassa velocità L:3	%	%	%	%
1600	5.1 ± 0.1	10.5 ± 0.1	5.1 ± 0.3	10.5 ± 0.3

1. Regolare la caldaia in modalità velocità ridotta. Premere ripetutamente il tasto [←] fino alla visualizzazione del simbolo . La modalità velocità ridotta è impostata.
2. Misurare il contenuto di O₂ o CO₂ nei fumi.
3. Se il tasso non corrisponde al valore di configurazione, correggere il rapporto gas/aria utilizzando la vite di regolazione B sul blocco gas.
Se il tasso è troppo alto, girare la vite B in senso antiorario per diminuire la portata del gas,
Se il tasso è troppo basso, girare la vite B in senso orario per aumentare la portata del gas.
4. Con l'ausilio della spia di fiamma, controllare che la fiamma non si spenga.



Verificare che la sonda di prelievo dei fumi sia inserita nella presa di prelievo e che l'estremità della sonda sia al centro del condotto di evacuazione dei fumi.

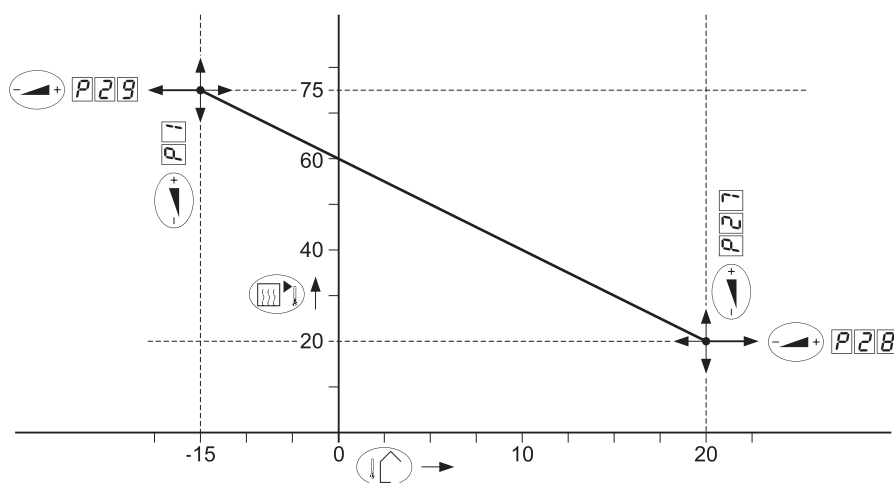
Ripetere il test a velocità massima e a velocità ridotta tante volte quante necessario fino a che non si ottengono i valori corretti senza bisogno di effettuare regolazioni supplementari.

5.5 Verifiche e regolazioni dopo l'installazione

5.5.1 Verifiche e regolazioni dopo l'installazione

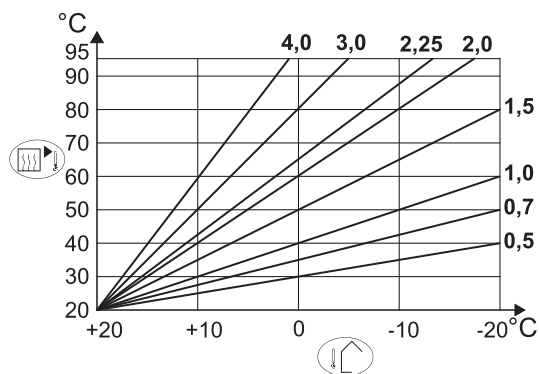
■ Regolazione curva di riscaldamento

In caso di collegamento di una sonda di temperatura esterna, occorre regolare la curva di riscaldamento.



T000289-B

Parametro	Descrizione	Campo di regolazione	Taratura di fabbrica
P1	Punto di regolazione della temperatura di mandata a una temperatura minima esterna	da 20 a 85 °C	75 °C
P27	Punto di regolazione della temperatura di mandata a una temperatura massima esterna	da 0 a 60 °C	20 °C
P28	Punto di regolazione della temperatura esterna massima	da 0 a 40 °C	20 °C
P29	Punto di regolazione della temperatura esterna minima	da -30 a 0 °C	-15 °C



T000290-B

Esempi di corrispondenza delle regolazioni pendenze/temperature				
Pendenza	P1	P27	P28	P29
0.5	40	20	20	-20
0.7	50	20	20	-20
1	60	20	20	-20
1.5	75	20	20	-17
2	75	20	20	-8
2.25	75	20	20	-4
3	75	20	20	2
4	75	20	20	6

5.6 Visualizzazione dei valori misurati

È possibile leggere i valori seguenti nel menu utente:

- ▶ Per scorrere i diversi parametri premere ripetutamente il tasto [+].
- ▶ **E1** = Temperatura di mandata (°C)
- ▶ **E2** = Temperatura ritorno (°C)
- ▶ **E3** = Temperatura sensore bollitore (°C).

- ▶ **E4** = Temperatura esterna (°C)
- ▶ **FL** = Corrente di ionizzazione (µA)
- ▶ **nF** = Velocità del ventilatore (giri/min)

Premere 1 volta il tasto R per ritornare alla modalità di funzionamento in uso.

5.7 Modifica delle regolazioni

5.7.1 Descrizione dei parametri

I parametri da **P1** a **P5** possono essere modificati dall'utente per rispondere alle esigenze di riscaldamento centralizzato e di produzione ACS.

I parametri compresi tra **P17** e **dF** devono essere modificati solo da un tecnico qualificato. Comporre il codice **0012** per accedere al menu installatore.



ATTENZIONE

Le modifiche dei parametri di fabbrica possono compromettere il funzionamento della caldaia.

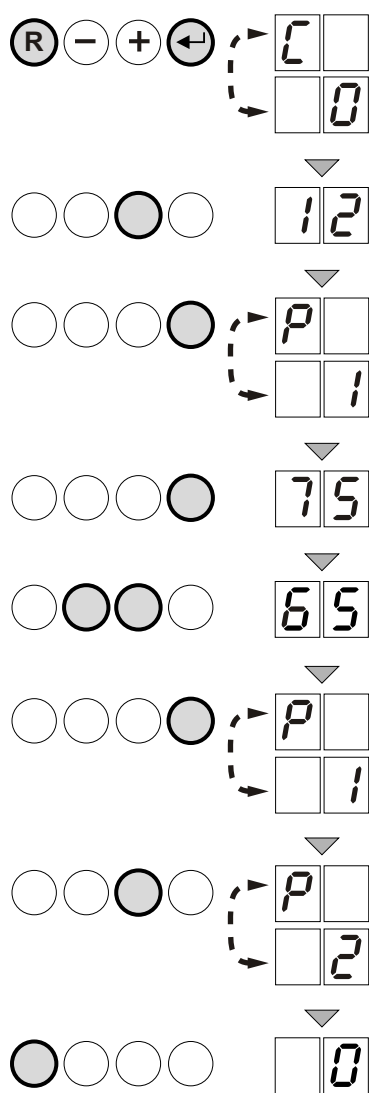
Parametro	Descrizione	Campo di regolazione	Taratura di fabbrica
P1	Temperatura di mandata: T _{SET}	da 20 a 85 °C	75 °C
P2	Temperatura acqua calda sanitaria: T _{SET}	da 40 a 60 °C	60 °C
P3	Modalità riscaldamento/ACS	0 = Riscaldamento disattivato / ACS disattivata	1
		1 = Riscaldamento attivato / ACS attivata	
		2 = Riscaldamento attivato / ACS disattivata	
		3 = Riscaldamento disattivato / ACS attivata	
P4	Modalità ECO	0 = Modalità comfort	0
		1 = Modalità economica	
		2 = Gestione mediante termostato programmabile	
P5	Resistenza d'anticipo	0 = Nessuna resistenza d'anticipo per il termostato Avvio/Arresto	0
		1 = Resistenza d'anticipo per il termostato Avvio/Arresto	
P6	Display di visualizzazione	0 = Lo schermo resta spento	2
		1 = Lo schermo resta acceso	
		2 = Lo schermo si spegne automaticamente dopo 3 minuti	
P17	Velocità massima del ventilatore (Riscaldamento)	10 - 70 (x100 giri/min)	37
P18	Velocità massima del ventilatore (ACS)	Non modificare (x100 giri/min)	55
P19	Velocità minima del ventilatore (Riscaldamento+ACS)	Non modificare (x100 giri/min)	13
P20	Velocità di avvio del ventilatore	Non modificare (x100 giri/min)	25
P21	Regolazione del regime della pompa	0 = regime basso 1 = Stadio alto	0

(1) Il carattere - non compare sul display

Parametro	Descrizione	Campo di regolazione	Taratura di fabbrica
P22	Postcircolazione della pompa	Da 1 a 99 minuti	2
P23	Connessione con l'unità di recupero del calore	0 = Nessuna connessione 1 = Connessione	0
P24	Allarme a distanza (Morsettiere X7)	0 = Arresto (Connettori 1 e 2 chiusi) 1 = Messaggi - Allarmi (Connettori 1 e 3 chiusi) 2 = Spia di funzionamento (Connettori 1 e 3 chiusi) 3 = Valvola gas esterna (Connettori 1 e 3 chiusi) 4 = Relè di comando Pompa ausiliaria (Connettori 1 e 3 chiusi)	0
P25	Protezione antilegionella	0 = Arresto 1 = On (Dopo la messa in funzione, la caldaia funzionerà una volta a settimana a 65°C per l'a.c.s.) 2 = Automatica	0
P26	Temperatura di attivazione dell'acqua calda sanitaria	da 2 a 15 °C	12
P27	Punto di regolazione della curva di riscaldamento (Temperatura di mandata)	da 0 a 60 °C	20
P28	Punto di regolazione della curva di riscaldamento (Temperatura esterna Max)	da 0 a 40 °C	20
P29	Punto di regolazione della curva di riscaldamento (Temperatura esterna Minima)	da -30 a 0 °C	- 15 (1)
dF e dU	Taratura di fabbrica	Per ritornare alle regolazioni di fabbrica o nel caso di sostituzione della scheda principale, inserire i valori dF e dU della targhetta segnaletica nei parametri dF e dU	dF : X dU : Y

(1) Il carattere - non compare sul display



5.7.2 Regolazioni "installatore"





LTALW7H000047b

1. Premere il tasto ← e contemporaneamente il tasto R: Vengono visualizzati i simboli **C** e **0**;
2. Premere il tasto [+]: Viene visualizzato il codice **12**;
3. Premere un secondo volta il tasto ←: Viene visualizzato il codice **P 1**;
4. Premere il tasto ←: Viene visualizzato il valore **75** impostato;
5. Per modificare il valore, premere il tasto [+] o [-];
6. Per confermare, premere il tasto **P 1**;
7. Eventualmente regolare gli altri parametri selezionandoli con i tasti [+] e [-];
8. Premere 2 volta il tasto R per ritornare alla modalità di funzionamento in uso.

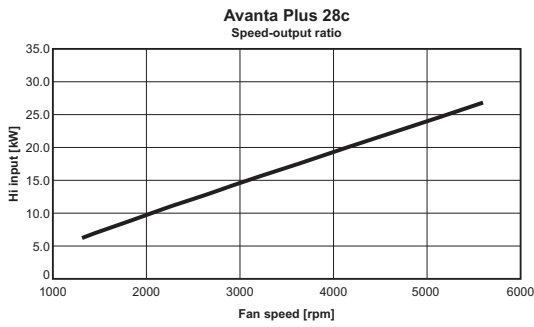
5.7.3 Regolazione della modalità manuale (👉)

- ▶ Premere varie volte il tasto  finché il simbolo  non lampeggia sulla barra dei menu.
- ▶ Premere il tasto ←. Viene visualizzata la temperatura minima di mandata **P1** o, se è installata una sonda di temperatura esterna, il testo **AUTO**.
- ▶ Per aumentare manualmente la temperatura di mandata premere il tasto +.
- ▶ Per confermare, premere il tasto ←.

L'impianto è in modalità manuale.

- ▶ Premere 1 volta il tasto  per disattivare la modalità manuale.
- ▶ Premere 2 volta il tasto  per ritornare alla modalità di funzionamento in uso.

5.7.4 Potenza massima della caldaia durante il riscaldamento



T000308-04-A

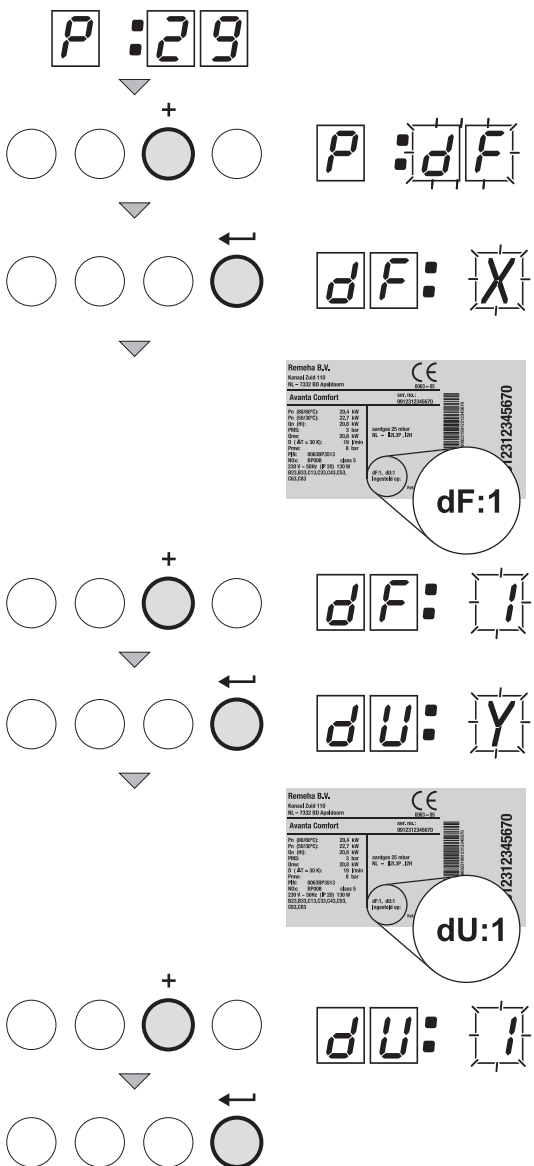
Il parametro **P17** (velocità massima del ventilatore) permette di modificare la potenza massima del riscaldamento centralizzato

Rapporto velocità ventilatore/potenza della caldaia

X: Potenza della caldaia

Y: Velocità del ventilatore (giri/min)

5.7.5 Ritorno alle regolazioni di fabbrica "Reset Param"



T000140-A

1. Premere il tasto \leftarrow e contemporaneamente il tasto R; Vengono visualizzati i simboli \square e R ;
2. Premere il tasto [+]; Viene visualizzato il codice $\square 1 2$;
3. Premere un secondo volta il tasto \leftarrow : Viene visualizzato il codice $\square 1$;
4. Premere ripetutamente il tasto + fino alla visualizzazione del simbolo P:dF;
5. Premere un secondo volta il tasto \leftarrow , Viene visualizzato il codice dF:X;
6. Per ripristinare le regolazioni di fabbrica, immettere il valore X utilizzando il tasto + o -
7. Premere un secondo volta il tasto \leftarrow , Viene visualizzato il codice dU:Y;
8. Per ripristinare le regolazioni di fabbrica, immettere il valore Y utilizzando il tasto + o -;
9. Per confermare, premere il tasto \leftarrow .

5.7.6 Protezione antilegionella

All'uscita dalla fabbrica, la protezione antilegionella è attivata sulle caldaie **Tata Lady C40**.

Per disattivare la funzione, vedere il capitolo: "Descrizione dei parametri".

6 Arresto dell'apparecchio

6.1 Arresto dell'impianto

Se la caldaia non è utilizzata per un periodo prolungato, si consiglia di togliere l'alimentazione alla caldaia.

1. Disinserire l'alimentazione elettrica della caldaia.
2. Chiudere il rubinetto di ingresso gas.
3. Garantire la protezione antigelo.

6.2 Caldaia con protezione antigelo

In presenza di un impianto classico, si consiglia di regolare il termostato caldaia su un valore inferiore a 10°C.

Impostare il parametro **P4** su **1** (modalità economica); la funzione di ritenzione del calore sarà disattivata.

Se la temperatura dell'acqua di riscaldamento centralizzato della caldaia si abbassa troppo, entra in funzione il dispositivo di protezione integrato:

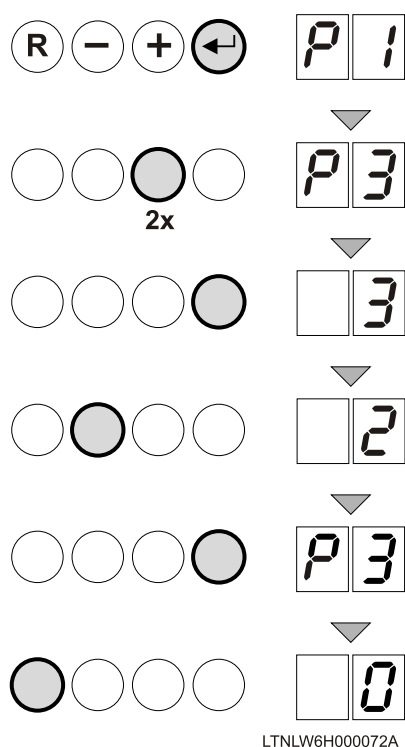
- ▶ Se la temperatura dell'acqua è inferiore a 7 °C, si attiva la pompa di circolazione.
- ▶ Se la temperatura dell'acqua è inferiore a 3 °C, la caldaia si attiva.
- ▶ Se la temperatura dell'acqua è superiore a 10 °C, la caldaia si spegne e la pompa di circolazione gira ancora per 15 minuti.



ATTENZIONE

Si tratta di un dispositivo di sicurezza per la sola caldaia e non per l'impianto.

6.3 Esclusione della funzione riscaldamento centralizzato



1. Premere il tasto [←]Viene visualizzato il codice **P1**.
2. Premere 2 volta il tasto [+]**Viene visualizzato il codice P3**.
3. Premere il tasto [←]Viene visualizzata la regolazione del riscaldamento e dell'acqua calda sanitaria.
4. Per modificare il valore, premere il tasto [+] o [-]. Regolare il parametro **P3** su **3**: riscaldamento centrale spento e acqua calda in funzione.
5. Per confermare, premere il tasto [←]Viene visualizzato il codice **P3**.
6. Premere 1 volta il tasto R per ritornare alla modalità di funzionamento in uso.

6.4 Esclusione della funzione riscaldamento e acqua calda sanitaria

1. Premere il tasto [←]Viene visualizzato il codice **P1**.
2. Premere 2 volta il tasto [+]**Viene visualizzato il codice P3**.
3. Premere il tasto [←]Viene visualizzata la regolazione del riscaldamento e dell'acqua calda sanitaria.
4. Per modificare il valore, premere il tasto [+] o [-]. Regolare il parametro **P3** su **0**. Esclusione della funzione riscaldamento e acqua calda sanitaria
5. Per confermare, premere il tasto [←]Viene visualizzato il codice **P3**.
6. Premere 1 volta il tasto (R) per ritornare alla modalità di funzionamento in uso.

7 Controllo e manutenzione

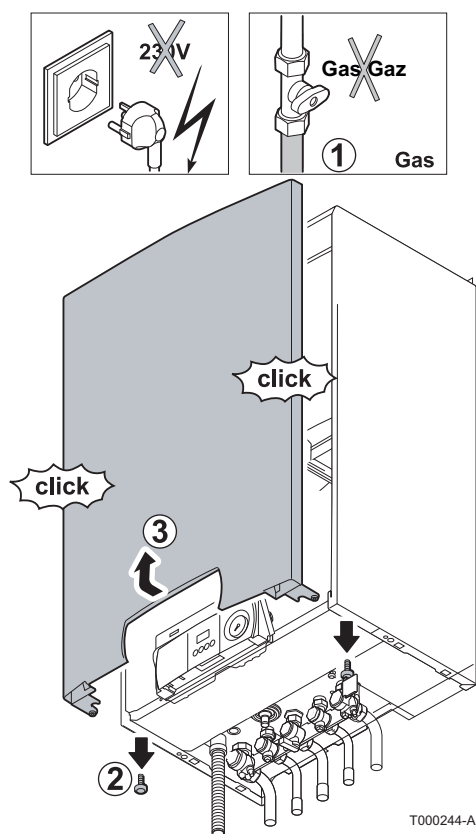
7.1 Prescrizioni generali



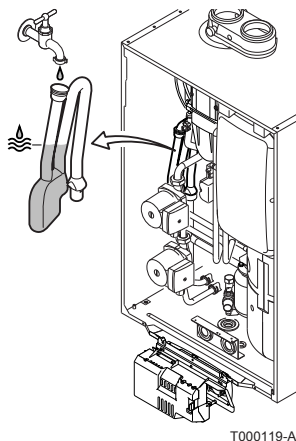
ATTENZIONE

- ▶ Le operazioni di manutenzione devono essere eseguite da un professionista qualificato.
- ▶ È obbligatorio effettuare un controllo annuale.
- ▶ Utilizzare soltanto pezzi di ricambio originali..

1. Interrompere l'alimentazione elettrica e l'alimentazione di gas della caldaia.
2. Svitare le 2 viti.
3. Smontare il pannello anteriore.



7.2 Sifone dell'acqua di condensazione

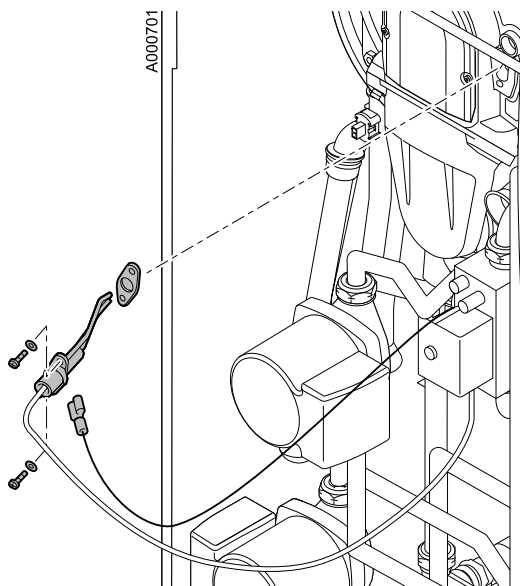


T000119-A

Controllare e pulire obbligatoriamente una volta all'anno il sifone e il condotto di evacuazione dei condensati.

Riempire il sifone d'acqua pulita fino al segno di riferimento.

7.3 Elettrodo d'accensione



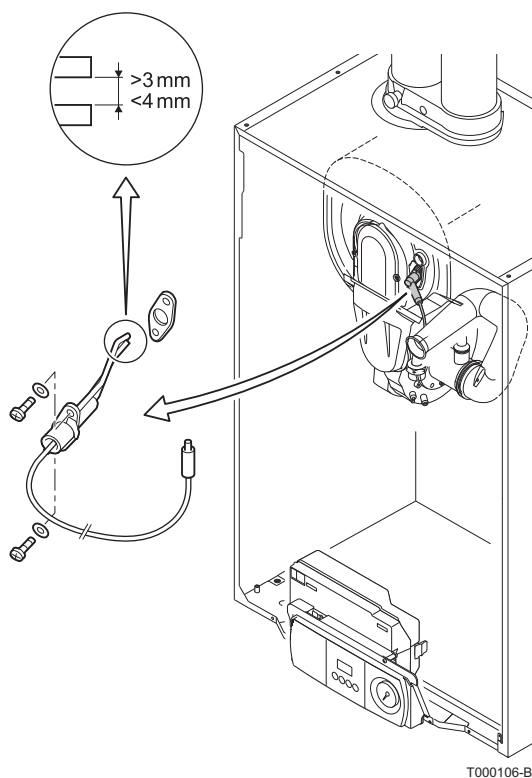
1. Smontare il terminale dell'elettrodo e il cavo di terra.



Il cavo di accensione è fissato sull'elettrodo di accensione e pertanto non può essere rimosso.

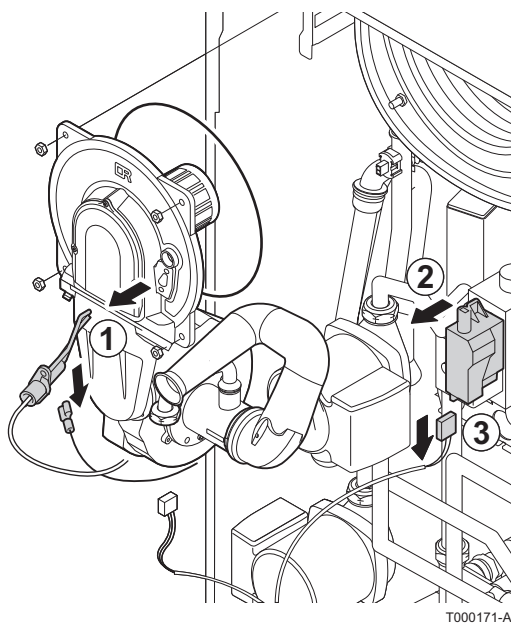
2. Svitare le 2 viti. Rimuovere il gruppo.

3. Pulire ogni traccia di deposito utilizzando un telo abrasivo.

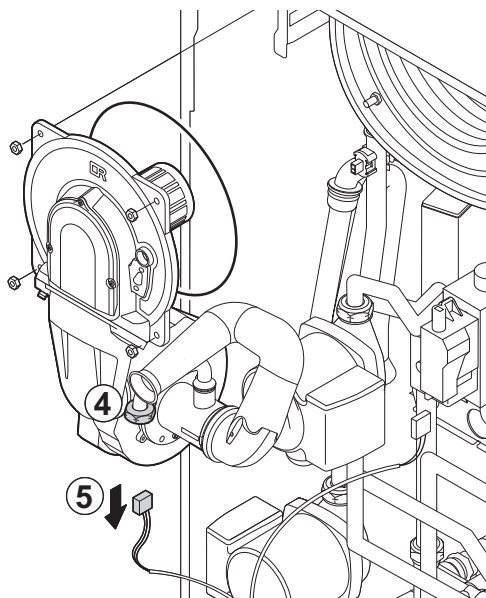


4. Verificare la distanza fra le punte degli elettrodi (3-4 mm).
5. Verificare l'integrità della guarnizione di tenuta.
6. Rimontare tutti i pezzi, sostituendo quelli danneggiati.

7.4 Smontare la scheda anteriore della camera di combustione

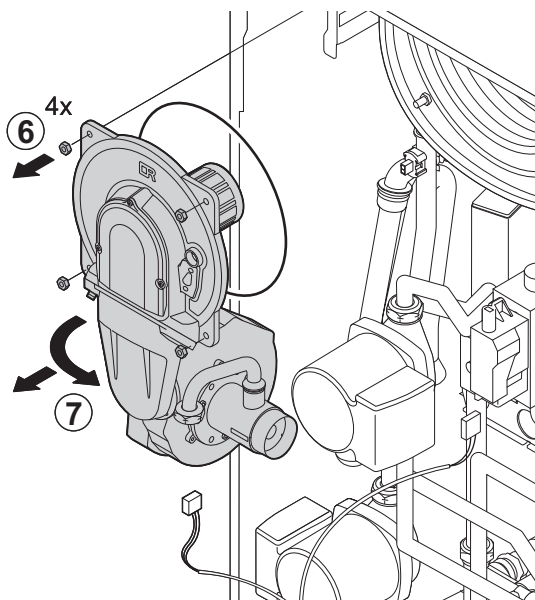


1. Scollegare l'elettrodo di accensione dal trasformatore.
2. Rimuovere il supporto del trasformatore di accensione.
3. Scollegare il collegamento elettrico del blocco gas (valvola e trasformatore d'accensione).



T000172-B

4. Smontare il dado di collegamento del blocco gas.
5. Staccare la connessione elettrica del ventilatore.



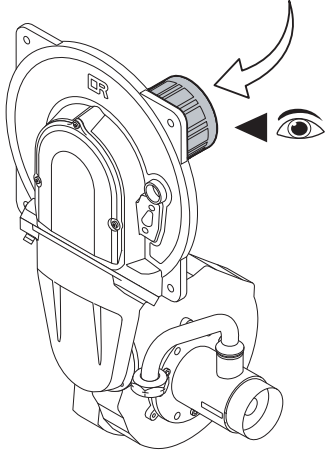
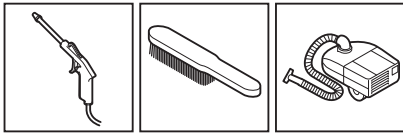
T000173-C

6. Rimuovere i dadi fissaggio della piastra anteriore dello scambiatore primario.
7. Togliere poi il gruppo sportello di ispezione, ventilatore, bruciatore e blocco gas.

**ATTENZIONE**

Maneggiare con cura la parte isolante della piastra anteriore ed il coibente sul fondo dello scambiatore primario; evitare che entrino in contatto con l'acqua.

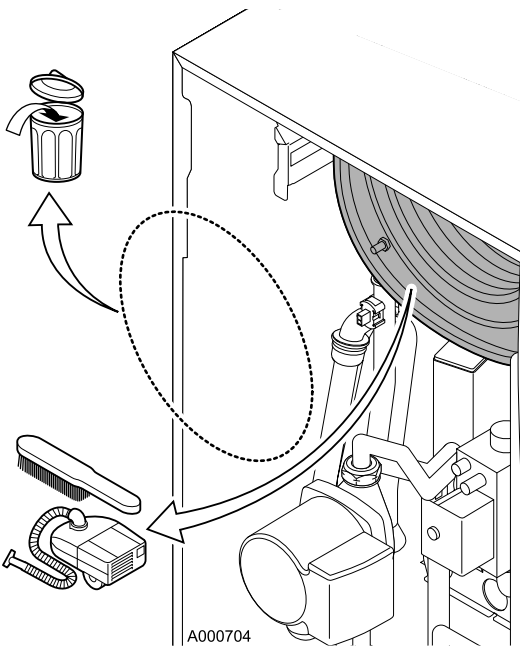
7.5 Manutenzione del bruciatore



T000166-A

1. Pulire il bruciatore utilizzando uno scopino, un aspiratore o un soffietto.
2. Controllare il bruciatore per rilevare eventuali danni o crepe sulla superficie. In caso di danni, sostituire il bruciatore.

7.6 Manutenzione dello scambiatore termico



1. Verificare l'integrità della guarnizione del bruciatore. È necessario sostituire sempre le guarnizioni danneggiate o indurite.
2. Verificare l'integrità della parte isolante montata sulla piastra anteriore dello scambiatore primario.



ATTENZIONE

Maneggiare con cura la parte isolante della piastra anteriore ed il coibente sul fondo dello scambiatore primario; evitare che entrino in contatto con l'acqua.

3. Disincrostare lo scambiatore per garantirne le prestazioni.
4. Pulire l'interno dello scambiatore primario con uno scovolo duro, quindi aspirare i residui.

7.7 Bollitore tampone

7.7.1 Disincrostazione

Nelle regioni con acqua ricca di calcare, si consiglia di procedere annualmente a una desincrostazione per mantenere un buon livello di prestazioni del recipiente tampone.

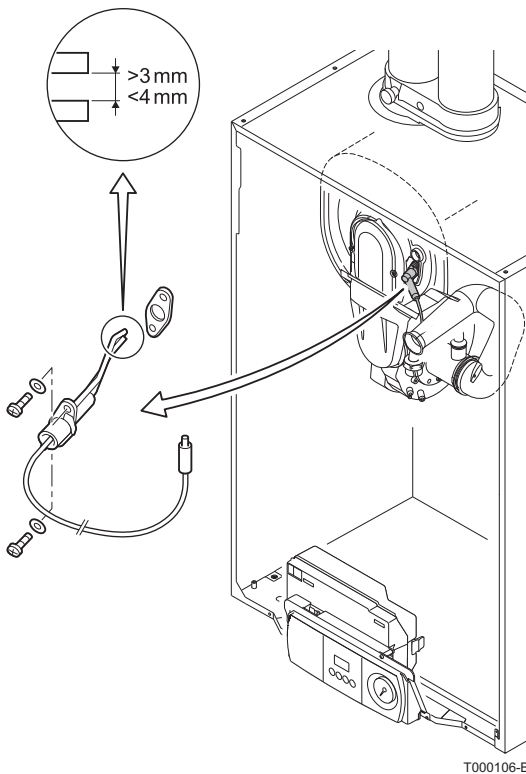
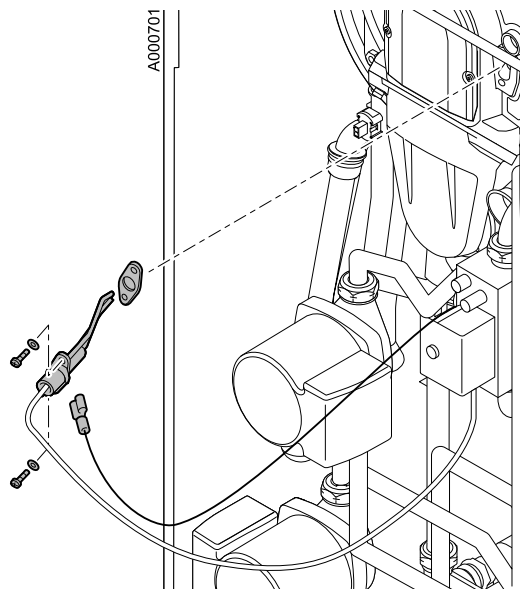
7.7.2 Elettrodo d'accensione

1. Smontare il terminale dell'elettrodo e il cavo di terra.



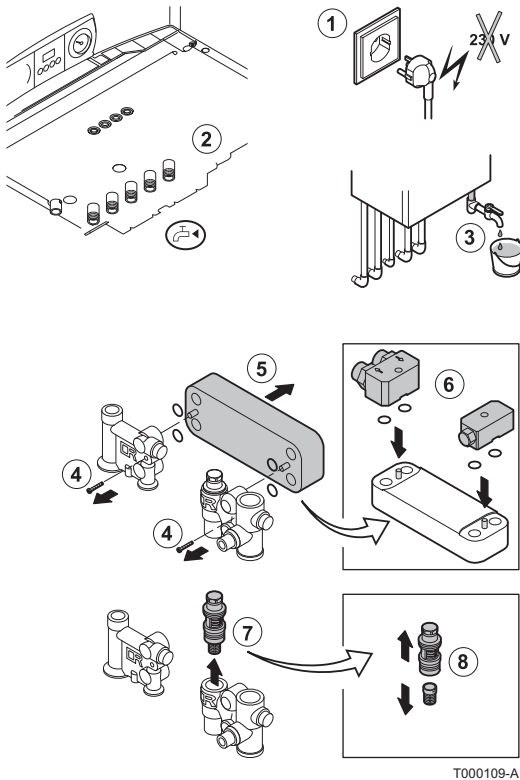
Il cavo di accensione è fissato sull'elettrodo di accensione e pertanto non può essere rimosso.

2. Svitare le 2 viti. Rimuovere il gruppo.
3. Pulire ogni traccia di deposito utilizzando un telo abrasivo.



4. Verificare la distanza fra le punte degli elettrodi (3-4 mm).
5. Verificare l'integrità della guarnizione di tenuta.
6. Rimontare tutti i pezzi, sostituendo quelli danneggiati.

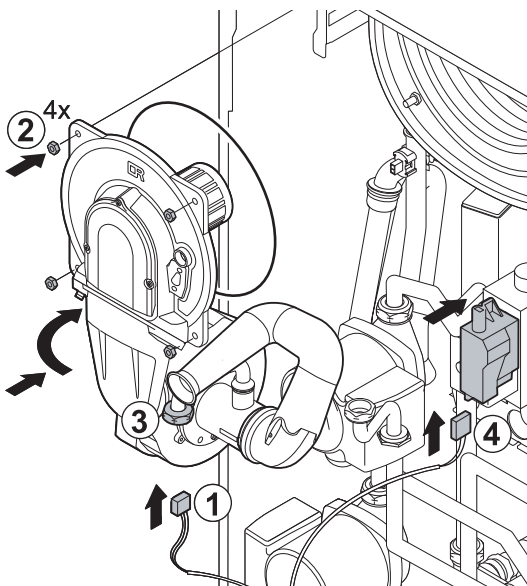
7.8 Pulizia dello scambiatore a piastre



T000109-A

1. Interrompere l'alimentazione elettrica e l'alimentazione di gas della caldaia.
2. Interrompere l'ingresso di acqua fredda e svuotare il bollitore di a.c.s..
3. Svuotare la caldaia.
4. Svitare le 2 viti.
5. Rimuovere lo scambiatore.
6. Pulire lo scambiatore termico a piastre con un prodotto disincrostante (acido citrico pH3). Sciacquare con acqua pulita.
7. Smontare il misuratore di portata.
All'occorrenza, pulire o sostituire il misuratore di portata.
Sciacquare con acqua pulita.

7.9 Rimontaggio della caldaia

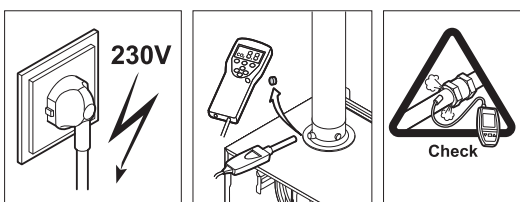


1. Procedere in senso inverso per il rimontaggio.



AVVERTENZA

Verificare che la guarnizione di tenuta tra la piastra anteriore e lo scambiatore termico sia installata correttamente.



T000110-A

2. Controllare la pressione idraulica.
La pressione idraulica deve essere pari a 1 bar minimo. Riempire eventualmente l'acqua nell'impianto. Verificare la presenza di eventuali perdite d'acqua. Controllare la tenuta stagna dei raccordi del gas e dell'acqua.
3. Rimettere in funzione la caldaia.
Vedere capitolo: "Messa in funzione dell'apparecchio".
4. Verificare il valore della corrente di ionizzazione.
Vedere capitolo: "Visualizzazione dei valori misurati".
Se la corrente di ionizzazione è inferiore a $3\mu\text{A}$, verificare il posizionamento dell'elettrodo di accensione/ionizzazione, nonché la linea di accensione e la connessione a terra.
5. Verificare la regolazione del rapporto gas/aria e, se necessario, correggerla.
Vedere capitolo: "Regolazione del rapporto aria/gas".

8 In caso di cattivo funzionamento

8.1 In caso di cattivo funzionamento

8.1.1 Messaggi di errore

In caso di errore, il display indica alternativamente la lettera **E** e il codice di errore.

Per resettare la caldaia premere il tasto **R** per 3 secondi.

Se il codice di errore compare sempre sullo schermo, ricercare la natura dell'errore.

Codice errore	Descrizione	Probabili cause	Verifica / soluzione
E□:□□	Guasto sonda di mandata o di ritorno	Cortocircuito	Verificare il cablaggio. Ricollocare i tappi di protezione. In caso di rilevamento di una sonda difettosa, è possibile verificare la resistenza a temperature diverse per mezzo di un apparecchio di misurazione con un campo di misurazione adatto (per esempio un multimetro).
		Sonda difettosa Sonda assente o mal collegata	⁽¹⁾ Verificare il funzionamento corretto delle sonde. In caso di rilevamento di una sonda difettosa, è possibile verificare la resistenza a temperature diverse per mezzo di un apparecchio di misurazione con un campo di misurazione adatto (per esempio un multimetro). Resistenza del sensore 12-15kΩ a 20-25°C.
E□:□□!	Temperatura di mandata > Temperatura massima d'esercizio	Il livello e/o la pressione dell'acqua sono troppo bassi	Verificare la pressione dell'acqua nell'impianto (Manometro)
		Assenza di circolazione	Verificare il funzionamento della pompa di circolazione della caldaia. Infilare un cacciavite nell'apertura dell'asse della pompa e ruotare ripetutamente l'asse a destra e a sinistra. Verificare il cablaggio. Se la pompa continua a non funzionare, significa che è difettosa e che occorre cambiarla.
		Troppa aria	Quando la pompa è spenta, spurgare la caldaia
		Deviazione della sonda temperatura di mandata e di ritorno	⁽¹⁾ Verificare il funzionamento corretto delle sonde. In caso di rilevamento di una sonda difettosa, è possibile verificare la resistenza a temperature diverse per mezzo di un apparecchio di misurazione con un campo di misurazione adatto (per esempio un multimetro). Resistenza del sensore 12-15 kΩ a 20-25°C.
⁽¹⁾ In caso di rimozione delle sonde, ricollocarle a massimo 40 mm dallo scambiatore termico sui tubi di rame			

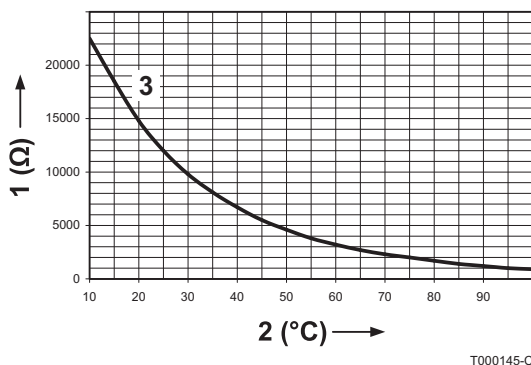
Codice errore	Descrizione	Probabili cause	Verifica / soluzione
E□:□□	Temperatura ritorno > Temperatura di mandata	Il livello e/o la pressione dell'acqua sono troppo bassi	Verificare la pressione dell'acqua nell'impianto.
		Assenza di circolazione	Verificare il funzionamento della pompa di circolazione della caldaia. Infilare un cacciavite nell'apertura dell'asse della pompa e ruotare ripetutamente l'asse a destra e a sinistra. Verificare il cablaggio. Se la pompa continua a non funzionare, significa che è difettosa e che occorre cambiarla.
		Troppa aria	Quando la pompa è spenta, spurgare la caldaia.
		Sonda assente o mal collegata	Verificare il cablaggio tra le sonde e il pannello di comando
		Deviazione della sonda temperatura di mandata e di ritorno	⁽¹⁾ Verificare il funzionamento corretto delle sonde. In caso di rilevamento di una sonda difettosa, è possibile verificare la resistenza a temperature diverse per mezzo di un apparecchio di misurazione con un campo di misurazione adatto (per esempio un multimetro). Resistenza del sensore 12-15 kΩ a 20-25°C.
E□:□□	Pannello di comando	Quadro di comando difettoso Cavo di alimentazione difettoso Cavo di alimentazione mal collegato	Controllare i collegamenti elettrici.
E□:□□	Nessuna formazione di fiamma, dopo 5 tentativi di accensione	Assenza d'arco di accensione.	Verificare <ul style="list-style-type: none"> ▶ Trasformatore d'accensione ; ▶ Cavo di accensione ; ▶ Verificare il posizionamento dell'elettrodo (distanza: 3-4 mm) ; ▶ Messa a terra
		Presenza dell'arco di accensione, ma nessuna formazione della fiamma.	<ul style="list-style-type: none"> ▶ Verificare prima di tutto che il rubinetto del gas sia aperto, che la pressione di alimentazione del gas sia presente, che la condotta del gas sia sufficientemente libera, che il condotto aria/fumi non sia ostruito e non abbia perdite, che il sifone sia riempito e non sia ostruito ▶ Verificare che la caldaia sia collegata alla rete elettrica come descritto a pagina 4, in questo caso contattare il proprio installatore o utilizzare un trasformatore d'isolamento ▶ Pulire o sostituire gli elettrodi di accensione ▶ Verificare il tenore di CO₂ alla portata termica massima
		Una fiamma, ma senza ionizzazione/ionizzazione insufficiente <μA.	<ul style="list-style-type: none"> ▶ Controllare la combustione e la stabilità della fiamma ▶ Verificare il tenore di CO₂ alla portata termica massima ▶ Verificare il collegamento elettrico (alimentazione), specialmente la messa a terra ▶ Pulire o sostituire gli elettrodi di accensione ▶ Verificare il posizionamento dell'elettrodo (distanza: 3-4 mm) ;
E□:□□	Anomalia di ionizzazione	Regolazione CO ₂ errata	<ul style="list-style-type: none"> ▶ Verificare il tenore di CO₂ ▶ Controllare l'elettrodo di accensione / sonda di ionizzazione ▶ Controllare i condotti coassiali di evacuazione dei gas combusti e di aspirazione dell'aria comburente ▶ Verificare la corretta evacuazione dei gas di combustione alla portata termica massima
E□:□□	Formazione di fiamma parassita		<ul style="list-style-type: none"> ▶ Trasformatore di avvio difettoso ▶ Dispositivo di automatizzazione difettoso

(1) In caso di rimozione delle sonde, ricollocarle a massimo 40 mm dallo scambiatore termico sui tubi di rame

Codice errore	Descrizione	Probabili cause	Verifica / soluzione
E□:□7	Assenza d'acqua nella caldaia o pompa bloccata	Il livello e/o la pressione dell'acqua sono troppo bassi	Verificare la pressione dell'acqua nell'impianto Verificare la presenza di eventuali perdite d'acqua
		Assenza di circolazione	Verificare il funzionamento della pompa di circolazione della caldaia. Infilare un cacciavite nell'apertura dell'asse della pompa e ruotare ripetutamente l'asse a destra e a sinistra. Verificare il cablaggio. Se la pompa continua a non funzionare, significa che è difettosa e che occorre cambiarla.
		Troppa aria	Quando la pompa è spenta, spurgare la caldaia
		Cablaggio della pompa errato	Controllare i collegamenti elettrici
E□:□8	Ventilatore difettoso	Il ventilatore non funziona	<ul style="list-style-type: none"> ▶ Verificare il funzionamento corretto del ventilatore ▶ Verificare il cablaggio del ventilatore
		Il ventilatore non si arresta oppure il numero di giri visualizzato è errato	<ul style="list-style-type: none"> ▶ Verificare il funzionamento corretto del ventilatore ▶ Verificare il cablaggio del ventilatore ▶ Verificare che i fumi di combustione siano evacuati correttamente
E□:10	Assenza d'acqua nella caldaia o pompa bloccata	Il livello e/o la pressione dell'acqua sono troppo bassi	Verificare la pressione dell'acqua nell'impianto Verificare la presenza di eventuali perdite d'acqua
		Assenza di circolazione	Verificare il funzionamento della pompa di circolazione della caldaia. Infilare un cacciavite nell'apertura dell'asse della pompa e ruotare ripetutamente l'asse a destra e a sinistra. Verificare il cablaggio. Se la pompa continua a non funzionare, significa che è difettosa e che occorre cambiarla.
		Troppa aria	Quando la pompa è spenta, spurgare la caldaia
		Cablaggio della pompa errato	Controllare i collegamenti elettrici
E□:11	Temperatura del cassone ermetico troppo elevata	Fuoriuscita di aria	<ul style="list-style-type: none"> ▶ Verificare la guarnizione della flangia del pozzetto di ispezione ▶ Verificare l'integrità della guarnizione di tenuta (Priastra frontale) ▶ Verificare che la porta frontale sia montata correttamente ▶ Controllare l'elettrodo di accensione
E□:12	Unità di recupero di calore		Verificare la connessione dell'URC in relazione al parametro P□:23
E□:13 La protezione antisurriscaldamento dello scambiatore termico si è attivata		Scambiatore termico difettoso	Verificare Presa e cablaggio con fusibile sullo scambiatore termico; sostituire lo scambiatore termico solo dopo aver provato a eliminare la causa possibile
		Il livello e/o la pressione dell'acqua sono troppo bassi	Verificare la pressione dell'acqua nell'impianto Verificare la presenza di eventuali perdite d'acqua
		Assenza di circolazione	Verificare il funzionamento della pompa di circolazione della caldaia. Infilare un cacciavite nell'apertura dell'asse della pompa e ruotare ripetutamente l'asse a destra e a sinistra. Verificare il cablaggio. Se la pompa continua a non funzionare, significa che è difettosa e che occorre cambiarla.
		Troppa aria	Quando la pompa è spenta, spurgare la caldaia
E□:43	Limiti dei parametri	Regolazione errata dei parametri	Ritorno alle regolazioni di fabbrica
E□:44	Parametri in conflitto	Regolazione errata dei parametri	Ritorno alle regolazioni di fabbrica
E□:45	Parametri in conflitto	Regolazione errata dei parametri	Sostituire la scheda di comando se è difettoso

(1) In caso di rimozione delle sonde, ricollocarle a massimo 40 mm dallo scambiatore termico sui tubi di rame

Diagrammi di funzionamento: Sonda temperatura/Resistenza



- 1 Resistenza
- 2 Temperatura
- 3 Sonda temperatura/Resistenza-Diagrammi di funzionamento

8.1.2 Blocco dei comandi o blocco del sistema

Codice	Significato	Descrizione
05	Attesa prima del blocco (Da 3 a 10 minuti)	La temperatura di mandata preimpostata è stata raggiunta ma la richiesta di calore è ancora presente.
08	ATTESA	Temperatura mandata (E1) misurata > Temperatura di mandata impostata (T _{set}). La caldaia si riavvia automaticamente quando la temperatura di mandata è inferiore alla temperatura di mandata preimpostata.
09	Blocco	<ul style="list-style-type: none"> ▶ Temperatura massima del serbatoio oltrepassata. ▶ Il calore residuo ΔT tra la temperatura mandata e la temperatura di ritorno è > a 45 °C. ▶ La velocità massima tollerata di aumento della temperatura di mandata è stata superata. ▶ Assenza di circolazione. Il livello e/o la pressione dell'acqua sono troppo bassi. ▶ Ingresso di bloccaggio della caldaia: Ponte sui morsetti 5 e 6 del connettore X9 aperto.



La caldaia tenta un riavvio dopo circa 10 minuti.

8.1.3 Memoria degli errori

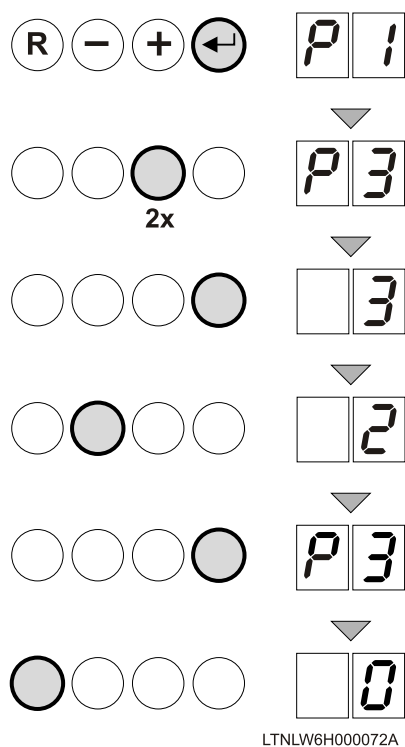
Il pannello di comando comprende una memoria dei errori che memorizza le 16 ultimi difetti.

Oltre ai codici di errore, vengono conservati i seguenti dati:

- ▶ Modalità di funzionamento selezionata sulla caldaia (5E:XX)
- ▶ Frequenza dell'errore (n:XX)
- ▶ La temperatura di mandata (E1:XX) e la temperatura di ritorno (E2:XX) al verificarsi dell'errore

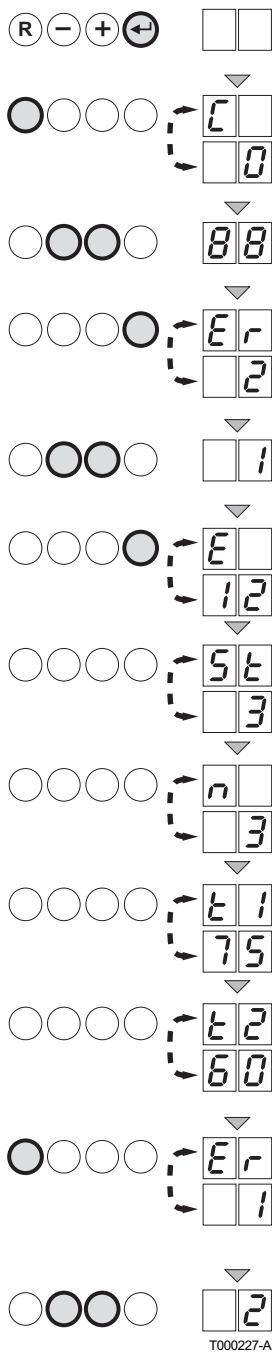
Per accedere alla memoria errori, è necessario immettere il codice di accesso 0012.

8.1.4 Esclusione della funzione riscaldamento centralizzato



1. Premere il tasto [←]Viene visualizzato il codice **P 1**.
2. Premere 2 volte il tasto [+]**Viene visualizzato il codice P 3**.
3. Premere il tasto [←]Viene visualizzata la regolazione del riscaldamento e dell'acqua calda sanitaria.
4. Per modificare il valore, premere il tasto [+] o [-]. Regolare il parametro **P 3** su **3**: riscaldamento centrale spento e acqua calda in funzione.
5. Per confermare, premere il tasto [←]Viene visualizzato il codice **P 3**.
6. Premere 1 volta il tasto R per ritornare alla modalità di funzionamento in uso.

8.1.5 Lettura degli errori memorizzati



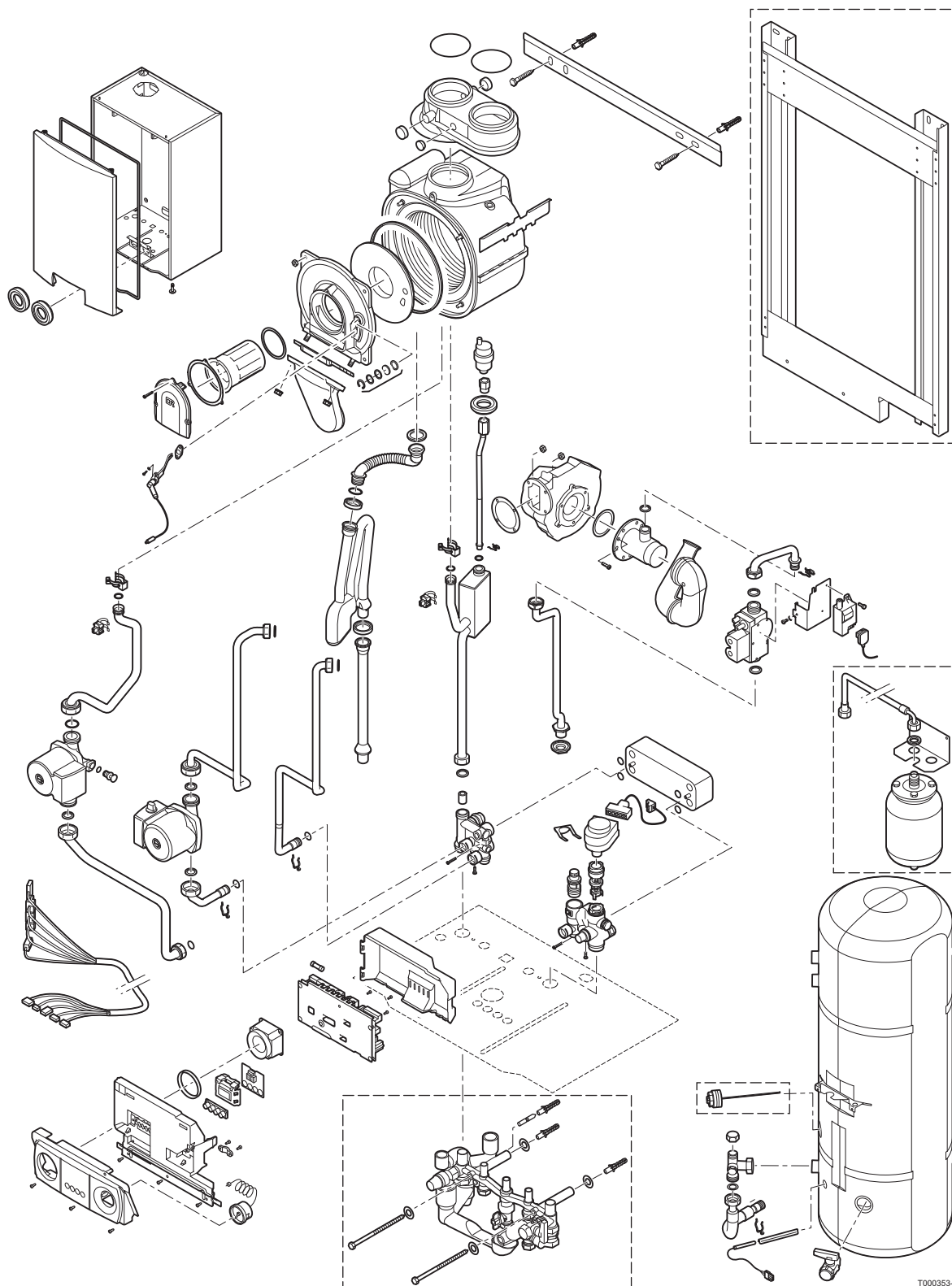
- ▶ Premere il tasto [←]; tenere premuto e premere il tasto [R] fino a quando viene visualizzato **Er:00**.
- ▶ Immettere il codice di accesso speciale **88** con i tasti [+] o [-]
- ▶ Premere il tasto [←]
Il display indica **Er** [+] Ultimo errore verificatosi (per esempio **88**).
- ▶ I tasti [+] o [-] permettono di scorrere l'elenco degli errori.
- ▶ Premere il tasto [←]. Consente la visualizzazione dettagliata degli errori.
 - **Er** = Codice errore + Ultimo errore verificatosi (per esempio **12**);
 - **St** = Codice stato + Codice errore (per esempio **3** = Incendio a livello del riscaldamento centralizzato);
 - **n** = Frequenza dell'errore;
 - **Et** = Temperatura di mandata (per esempio **75**);
 - **Et** = Temperatura di ritorno (per esempio **60**);

Questi dati continuano ad essere visualizzati ciclicamente.

- ▶ Premere il tasto [R] per interrompere il ciclo di visualizzazione.
Il display indica **Er** + Ultimo errore verificatosi (per esempio **1**).
- ▶ I tasti + o - permettono di scorrere l'elenco degli errori (per esempio **2**).

9 Pezzi di ricambio

9.1 Pezzi di ricambio



T000353-A

TATA s.p.a.
Via Europa - 31020 S.Fior (TV)
Tel. 0438 2661 - Fax 0438 266380
<http://www.tata.it> - e-mail: info@tata.it

CE
0063



OpenTherm®
Communication System

© Premessa

Tutte le informazioni tecniche contenute nelle presenti istruzioni, nonché i disegni e schemi elettrici, sono di nostra proprietà e non possono essere riprodotti senza nostra previa autorizzazione scritta.

04/08/2008



118708

TATA