

# Ego

Scaldabagno classico che unisce qualità e semplicità con la tecnologia Atlantic



Disponibile da 10 a 100 L

## EQUIPAGGIAMENTO

- Accumulo vetrificato con TiO + CuO per una migliore protezione
- Protezione con anodo in magnesio
- Flangia per elemento riscaldante: una soluzione totale per la protezione anticorrosione
- Facilità di ispezione
- Termostato interno ROD (regolazione + reset manuale per surriscaldamento)
- Termometro esterno (esclusi i modelli da 10 e 15 litri)
- Luce pilota
- Valvola di sicurezza
- Cavo e spina forniti di serie

## GARANZIA

- 2 anni sul serbatoio
- 2 anni su tutti i componenti

## LISTINO

CODICE	MODELLO	Capacità (L)	Classe Energetica	Profilo di carico	EURO
821246	<b>Ego 10 Verticale sopra lavello</b>	10	A	XXS	
821247	<b>Ego 10 Verticale sotto lavello</b>	10	B	XXS	
821248	<b>Ego 15 Verticale sopra lavello</b>	15	B	XXS	
831096	<b>Ego 30 Verticale</b>	30	C	S	
841205	<b>Ego 50 Verticale</b>	50	C	M	
851183	<b>Ego 80 Verticale</b>	80	C	L	
861211	<b>Ego 100 Verticale</b>	100	C	L	
843049	<b>Ego 50 Orizzontale</b>	50	C	M	
853077	<b>Ego 80 Orizzontale</b>	75	C	M	
863082	<b>Ego 100 Orizzontale</b>	100	C	L	

## + VANTAGGI

- Smaltato con Titanio e Rame
- Risparmio
- Valvola di sicurezza inclusa



- 1 Termometro esterno (\*)
- 2 Smaltatura Diamond quality
- 3 Raccordo mandata acqua calda in acciaio
- 4 Anodo in Magnesio
- 5 Resistenza elettrica ad immersione
- 6 Diffusore acqua fredda
- 7 Luce pilota
- 8 Schiuma alta densità

(\*) Esclusi i modelli da 10 e 15 litri



**2 ANNI DI GARANZIA  
SUL SERBATOIO**

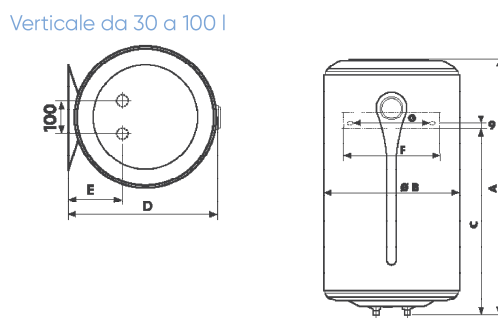
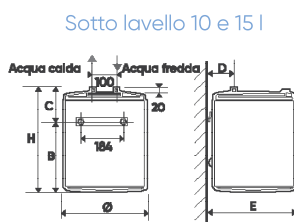
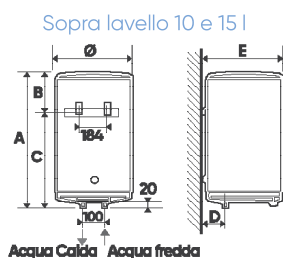
## CARATTERISTICHE

Modello	Pot. assorbita (W)	Voltaggio (V)	Consumo energia (kWh/24h a 65°C)	Tempo di risc. a 35°C (Δt=20°C)	Tempo di risc. a 60°C (Δt=50°C)
Ego 10 Verticale sopra lavello	1200	230 (220-240)	0,48	0h13	0h32
Ego 10 Verticale sotto lavello	1200	230 (220-240)	0,63	0h13	0h32
Ego 15 Verticale sopra lavello	1200	230 (220-240)	0,58	0h19	0h47
Ego 30 Verticale	1200	230 (220-240)	0,80	0h36	1h19
Ego 50 Verticale	1200	230 (220-240)	0,95	0h32	2h04
Ego 80 Verticale	1200	230 (220-240)	1,40	2h15	3h28
Ego 100 Verticale	1500	230 (220-240)	1,85	2h38	3h48
Ego 50 Orizzontale	1500	230 (220-240)	1,15	0h45	1h48
Ego 80 Orizzontale	1500	230 (220-240)	1,55	1h46	2h53
Ego 100 Orizzontale	1500	230 (220-240)	1,95	2h14	3h58

## DIMENSIONI

Modello	Dimensioni (mm)									Flangia ispezione (Ø-mm)	Peso netto (kg)
	H	Ø	A	B	C	D	E	F	G		
Ego 10 Verticale sopra lavello	-	255	456	166	290	64	262	-	-	72	8
Ego 10 Verticale sotto lavello	456	255	-	238	218	64	262	-	-	72	8
Ego 15 Verticale sopra lavello	-	338	399	163	236	81	345	-	-	72	9
Ego 30 Verticale	-	-	431	433	235	451	165	300	240	72	14
Ego 50 Verticale	-	-	581	433	380	451	165	300	240	72	16
Ego 80 Verticale	-	-	814	433	590	451	165	300	240	72	20
Ego 100 Verticale	-	-	973	433	740	451	165	300	240	72	22
Ego 50 Orizzontale	-	-	596	433	198	451	228	346	-	72	15
Ego 80 Orizzontale	-	-	843	433	349	451	228	346	-	72	21
Ego 100 Orizzontale	-	-	1005	433	497	451	228	346	-	72	24

CE IP 25 modelli verticale CE IP 24 modello orizzontale



## CONSEGNA SU PALLET

Modello	Codice	N° per pallet	Dimensioni pallet (cm)
Ego 10 Verticale sopra lavello	821246	36 pz.	100 x 120
Ego 10 Verticale sotto lavello	821247	36 pz.	100 x 120
Ego 15 Verticale sopra lavello	821248	24 pz.	100 x 120
Ego 30 Verticale	831096	16 pz.	100 x 120
Ego 50 Verticale	841205	12 pz.	100 x 120
Ego 80 Verticale	851183	8 pz.	100 x 120
Ego 100 Verticale	861211	4 pz.	100 x 120
Ego 50 Orizzontale	843049	12 pz.	100 x 120
Ego 80 Orizzontale	853077	8 pz.	100 x 120
Ego 100 Orizzontale	863082	4 pz.	100 x 120

