

# Nanto

Scaldabagno compatto con funzione di riscaldamento rapido



Sopra  
lavello

Sotto  
lavello

Disponibile da 10 a 30 L

## EQUIPAGGIAMENTO

- Nuovo comando frontale per una migliore regolazione
- Installazione sopra e sotto lavello
- Tecnologia O'Pro - Esclusivo sistema brevettato per una protezione globale contro la corrosione
- Anodo al magnesio
- Modalità ECO
- Modalità VACANZA
- Smaltatura DIAMOND QUALITY
- CFC-free isolamento ad alta densità
- Valvola di sicurezza
- Giunto dielettrico
- Indicatore di riscaldamento
- Guarnizione anti corrosione
- Cavo e spina forniti di serie

## GARANZIA

- 5 anni sul serbatoio
- 2 anni su tutti i componenti



**5 ANNI DI GARANZIA  
SUL SERBATOIO**

## + VANTAGGI

- Facile ed efficiente risparmio energetico tramite nuova interfaccia con modalità eco e modalità vacanza
- Termostato con sicurezza integrata
- Diffusore ingresso acqua ad alta efficienza
- Isolamento poliuretano ad alta densità
- Valvola di sicurezza inclusa
- Smaltato con Titanio e Rame



- 1 O'Pro system
- 2 Smaltatura Diamond quality
- 3 Isolamento poliuretano ad alta densità
- 4 Resistenza elettrica ad immersione
- 5 Nuova interfaccia user-friendly
- 6 Design compatto
- 7 Iniettore acqua ad alta efficienza
- 8 Raccordo mandata ACS in acciaio

O'pro system resistenza omnica per una migliore protezione dell'anodo di magnesio e una maggiore vita del serbatoio

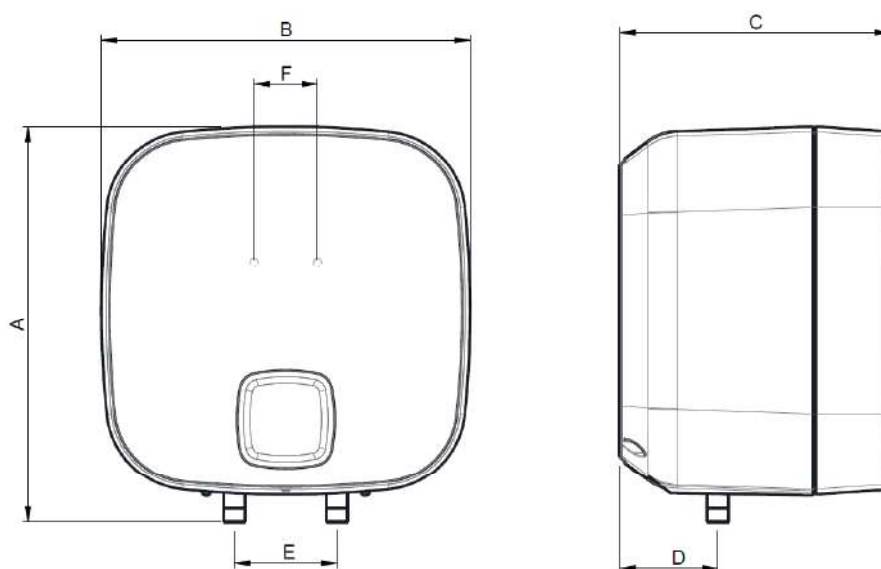


## LISTINO

CODICE	MODELLO	Capacità (L)	Classe Energetica	Profilo di carico	EURO
821520	Nanto 10 sopra lavello	10	A	XXS	
821521	Nanto 10 sotto lavello	10	B	XXS	
821522	Nanto 15 sopra lavello	15	A	XXS	
821528	Nanto 15 sotto lavello	15	B	XXS	
831236	Nanto 30 sopra lavello	30	C	S	

## CARATTERISTICHE

Modello	Potenza assorbita (W)	Voltaggio (V)	Consumo energia kWh/24h a 65°C	Tempo di riscaldamento a 60°C ( $\Delta t=50^\circ\text{C}$ )	Tempo di riscaldamento a 45°C ( $\Delta t=35^\circ\text{C}$ )
Nanto 10 sopra lavello	1500	230 (220-240)	0,48	29	20
Nanto 10 sotto lavello	1200	230 (220-240)	0,48	29	20
Nanto 15 sopra lavello	1200	230 (220-240)	0,58	44	31
Nanto 15 sotto lavello	1200	230 (220-240)	0,58	44	31
Nanto 30 sopra lavello	1500	230 (220-240)	0,84	70	49



## DIMENSIONI

Modello	Conessioni	Dimensioni (mm)						Flangia ispezione (Ø-mm)	Peso netto (kg)
		A	B	C	D	E	F		
Nanto 10 sopra lavello	1/2" GAS	387	360	362	100	100	62	78	6,9
Nanto 10 sotto lavello	1/2" GAS	378	360	262	100	100	62	78	6,9
Nanto 15 sopra lavello	1/2" GAS	387	360	262	100	100	62	78	8
Nanto 15 sotto lavello	1/2" GAS	378	360	321	100	100	62	78	8
Nanto 30 sopra lavello	1/2" GAS	467	440	388	111	100	62	78	11,8

CE IP 24

## CONSEGNA SU PALLET

Modello	Codice	N° per pallet	Dimensioni pallet (cm)
Nanto 10 sopra lavello	821520	24 pz.	80 x 120
Nanto 10 sotto lavello	821521	24 pz.	80 x 120
Nanto 15 sopra lavello	821522	24 pz.	80 x 120
Nanto 15 sotto lavello	821528	24 pz.	80 x 120
Nanto 30 sopra lavello	831236	12 pz.	80 x 120