



STUFA A PELLETT STAGNA

**GHEA AIR 6 S1**

**GHEA AIR 6 XUP! S1**

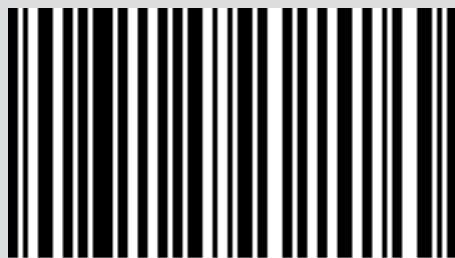
**MIDA AIR 8 S1**

**MIDA AIR 8 XUP! S1**

**PARTE 2 - FUNZIONAMENTO E PULIZIA**

Istruzioni in lingua originale

**MCZ**



8902214500

## INDICE

<b>INDICE .....</b>	<b>II</b>
<b>11-PRIMA ACCENSIONE .....</b>	<b>3</b>
<b>12-PANNELLO COMANDI .....</b>	<b>6</b>
<b>13-VOCI DEL MENU E FUNZIONAMENTO .....</b>	<b>7</b>
<b>14-SICUREZZE.....</b>	<b>15</b>
<b>15-ALLARMI .....</b>	<b>16</b>
<b>16-RACCOMANDAZIONI PER UN UTILIZZO SICURO .....</b>	<b>21</b>
<b>17-PULIZIE .....</b>	<b>22</b>
<b>18-GUASTI/CAUSE/SOLUZIONI .....</b>	<b>29</b>
<b>19-SCHEDA ELETTRONICA.....</b>	<b>31</b>

## 11-PRIMA ACCENSIONE

### AVVERTENZE PRIMA DELL'ACCENSIONE

#### AVVERTENZE GENERALI

Togliere dal braciere del prodotto e dal vetro tutti i componenti che potrebbero bruciare (manuale, etichette adesive varie ed eventuale polistirolo).

**Controllare che il braciere sia posizionato correttamente ed appoggi bene sulla base.**

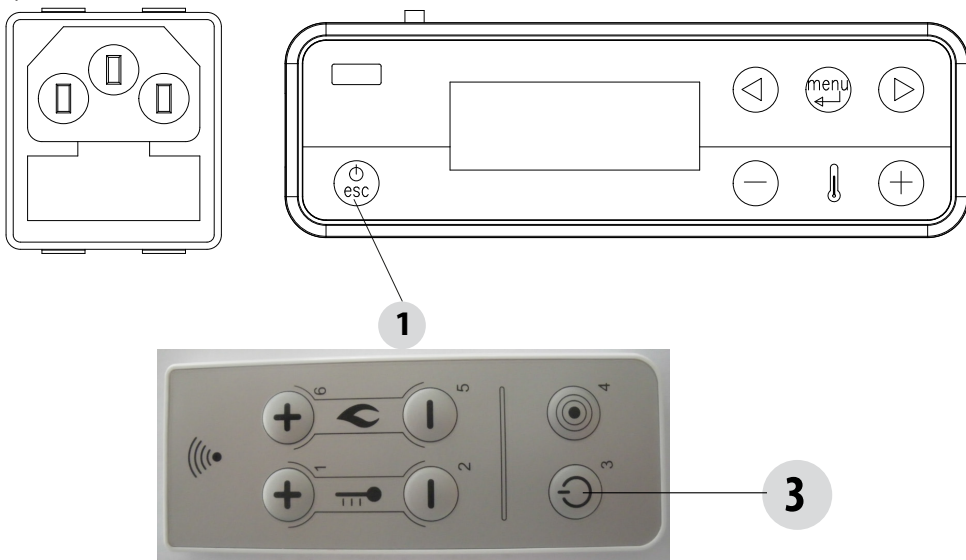
**i** *La prima accensione potrebbe anche fallire, dato che la coclea è vuota e non sempre riesce a caricare in tempo il braciere della necessaria quantità di pellet per l'avvio regolare della fiamma.*

**i** **ANNULLARE LA CONDIZIONE DI ALLARME DI MANCATA ACCENSIONE TENENDO PREMUTO PER QUALCHE ISTANCE IL TASTO ON/OFF. RIMUOVERE IL PELLET RIMASTO NEL BRACIERE E RIPETERE L'ACCENSIONE.**

### SETTAGGI DA ESEGUIRE PRIMA DELLA PRIMA ACCENSIONE

Collegare il cavo di alimentazione prima sul retro della stufa e poi ad una presa elettrica a parete.

Per accendere o spegnere la stufa premere il tasto **1** sul pannello comandi oppure premendo il pulsante **3** del telecomando (accessorio opzionale).



La visualizzazione sul pannello sarà ON con fiamma lampeggiante. Quando la fiamma smette di lampeggiare la stufa avrà raggiunto la condizione di funzionamento per l'erogazione di potenza".

La temperatura ambiente impostata in fabbrica è 20°C, se si desidera modificarla agire come descritto nel menu regolazioni; agire analogamente per impostare la temperatura dell'acqua di riscaldamento e la velocità del ventilatore ambiente (se previsto). Per attivare un eventuale termostato esterno vedere paragrafo dedicato.

## 11-PRIMA ACCENSIONE

### IMPOSTAZIONI TIPO DI INSTALLAZIONE ALLA PRIMA ACCENSIONE DEL PRODOTTO



*L'installazione del prodotto e il tipo di installazione vanno eseguite esclusivamente da un operatore abilitato.*

Alla prima accensione della stufa compare la schermata del "PRODUCT TYPE":

Product Type	
< to be selected >	
Fw Version	01
-	+

<INSTALLATION TYPE>
- MONO +

<INSTALLATION TYPE>
- COAX +

Dopo aver scelto il "PRODUCT TYPE" compare la schermata "INSTALLATION TYPE".

In questa schermata è possibile scegliere l'installazione con canna fumaria monoparete "MONO" o con canna fumaria doppia parete "COAX". Il tipo di installazione monoparete "MONO" vale sia per l'uscita fumi posteriore che superiore mentre la doppiaparete "COAX" vale solo per l'installazione XUP (vedi cap.5 "USCITA FUMI").

Terminata la scelta del tipo di installazione la schermata torna su "HOME" e non sarà più possibile vedere alla prima accensione la schermata "PRODUCT TYPE".

E' comunque possibile modificare il tipo di installazione entrando nel "MENU TECNICO" (è necessaria la password e quindi di un TECNICO ABILITATO).

## 11-PRIMA ACCENSIONE

### SPEGNIMENTO DELL'APPARECCHIATURA


Per spegnere l'apparecchiatura premere il tasto 1 sul pannello di emergenza oppure il tasto 3 del telecomando opzionale.

L'apparecchiatura inizierà il processo di spegnimento che prevede il consumo del pellet residuo nel braciere, la pulizia di quest'ultimo e lo smaltimento del calore residuo nella struttura.

Durante la fase di smaltimento del calore residuo, i ventilatori aria funzionano circa all'80% della loro potenza e non è possibile variarne la velocità. Tale scelta è determinata dalla necessità di evacuare in sicurezza e rapidamente tutto il calore accumulato. La fase di spegnimento può durare tra i 15 e i 30 minuti a seconda del calore immagazzinato nella struttura, determinato dalla durata e dal regime di funzionamento del prodotto durante l'arco della giornata.

Quando la temperatura interna discende sotto le soglie previste, i ventilatori dell'aria calda ed aspirazione dei fumi di scarico, si spegneranno automaticamente.

### EROGAZIONE DI POTENZA

Terminata la fase di accensione la visualizzazione sul pannellino sarà **ON con fiamma fissa** a livello 3 . La successiva modulazione della fiamma verso potenze inferiori o superiori viene gestita autonomamente in base al raggiungimento della temperatura impostata. (vedi anche "MODALITA' DI FUNZIONAMENTO" - "Set Fiamma")

Se non c'è comparsa di fiamma pur con un afflusso regolare di pellet, verificare il corretto alloggiamento del braciere, che deve essere **appoggiato in perfetta aderenza alla sua tasca di incastro e pulito da eventuali incrostazioni di cenere**. Se in tale controllo non si riscontra nulla di anomalo, significa che potrebbe esserci un problema legato alla componentistica del prodotto oppure imputabile ad una cattiva installazione.



#### **RIMUOVERE IL PELLETT DAL BRACIERE E RICHIEDERE L'INTERVENTO DI UN TECNICO AUTORIZZATO.**

**Assicurarsi che il braciere sia privo di pellet e cenere accumulatisi a causa di una mancata accensione. Se il braciere non viene pulito prima di un ripristino, si rischiano altre mancate accensioni e perfino un'esplosione in alcuni casi.**



**E' buona prassi garantire un'efficace ventilazione dell'ambiente durante l'accensione iniziale, in quanto il prodotto esalerà un po' di fumo e odore di vernice.**

Non rimanere in prossimità del prodotto e, come detto, aerare l'ambiente. L'odore di vernice svanirà dopo circa un'ora di funzionamento ricordiamo comunque che non è nocivo alla salute.

Il prodotto sarà soggetto ad espansione e contrazione durante le fasi di accensione e raffreddamento, pertanto potrà emettere dei leggeri scricchiolii.

Il fenomeno è assolutamente normale essendo la struttura costruita in acciaio laminato e non dovrà essere considerato un difetto.



**NON CERCATE DA SUBITO LE PRESTAZIONI DI RISCALDAMENTO!!! IL PRODOTTO NECESSITA DI QUALCHE ORA DI RODAGGIO.**

E' estremamente importante assicurarsi di non surriscaldare subito il prodotto, ma portarlo gradatamente a temperatura usando inizialmente delle potenze basse.

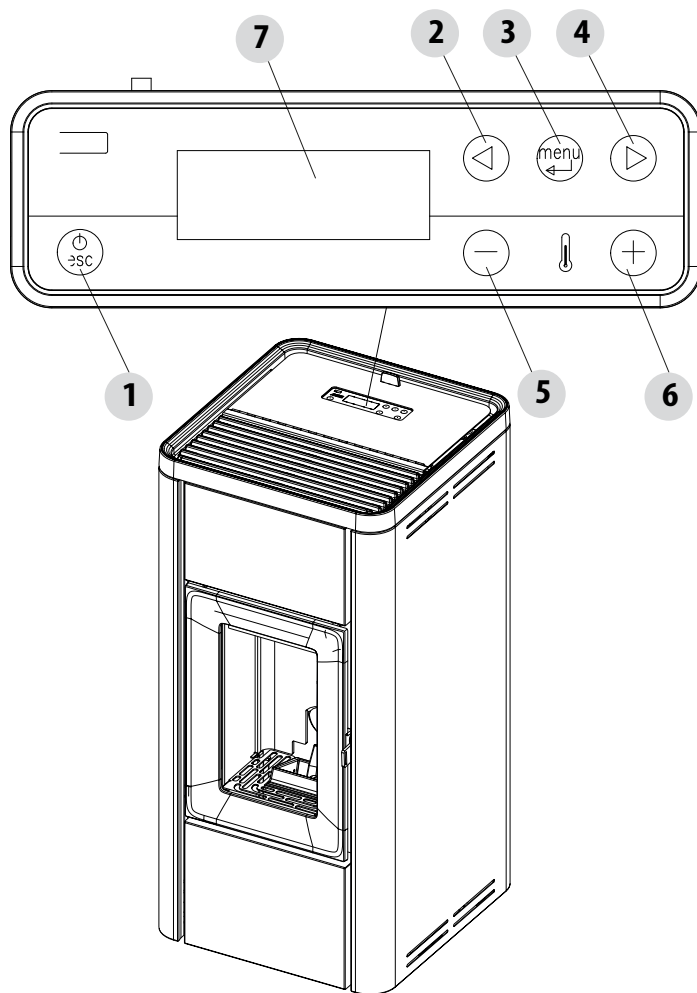
In questo modo si eviteranno danni alle saldature e alla struttura in acciaio.



**Evitare di toccare il prodotto durante la prima accensione, in quanto la vernice in questa fase si indurisce. Toccando la vernice, la superficie in acciaio potrebbe emergere.**

Se necessario ritoccare la vernice con la bomboletta spray con il colore dedicato.

## 12-PANNELLO COMANDI



### LEGENDA

1. Accensione/spengimento stufa
2. Scorrimento del menù di programmazione a decrementare.
3. Menù
4. Scorrimento del menù di programmazione a incrementare.

5. Decrementa set temperatura / funzioni di programmazione.
6. Incrementa set temperatura / funzioni di programmazione.
7. Display.

## 13-VOCI DEL MENU E FUNZIONAMENTO

### MENU' PRINCIPALE

Vi si accede premendo il tasto 3 (menù). Le voci a cui si accede sono:

- Data e Ora
- Timer
- Sleep (solo con stufa accesa)
- Impostazioni
- Info

### Impostazione data e ora

Per l'impostazione della data e dell'ora agire come segue:

- Premere il tasto "menù".
- Selezionare "Data e Ora".
- Confermare premendo "menù"
- Scorrere con le frecce e selezionare una alla volta le variabili da modificare: Giorno, Ore, Min, Giorno num., Mese, Anno.
- Selezionare "menù" per confermare.
- Con i tasti + - modificare.
- Infine premere "menù" per confermare e "esc" per uscire.

### IMPOSTAZIONE MODO PROGRAMMATO (TIMER) - Menù principale



*L'impostazione del giorno e dell'ora corrente è fondamentale per il corretto funzionamento del timer.*

Ci sono sei programmi TIMER impostabili, per ognuno di essi l'utente può decidere l'orario di accensione, di spegnimento e i giorni della settimana in cui è attivo.

Quando uno o più programmi sono attivi, il pannello visualizza alternativamente lo stato della stufa e TIMER "n" dove "n" è il numero relativo ai programmi timer attivati, separati tra loro con un trattino

Esempio:

TIMER 1 Programma timer 1 attivo.

TIMER 1-4 Programmi timer 1 e 4 attivi.

TIMER 1-2-3-4-5-6 Programmi timer tutti attivi.

ESEMPIO DI PROGRAMMAZIONE

Con stufa accesa o spenta:

- entrare nel MENU,
- scorrere con le frecce <> fino alla voce TIMER,
- premere il tasto "Menù"
- il sistema propone "P1" (Premere i tasti <> per i timer successivi P2,P3, P4, P5, P6)
- per attivare "P1" premere il tasto "Menù"
- premere + - e selezionare "ON"
- confermare con il tasto "Menù"

A questo punto proporrà come orario di partenza le 00:00, con il tasto + - regolare l'orario di partenza e premere il tasto "menù" per confermare. Il passo successivo propone come orario di spegnimento un orario di 10 minuti superiore a quello impostato per l'accensione: premere il tasto + e regolare l'orario di spegnimento, confermare con il tasto "menù".

Successivamente verranno proposti i giorni della settimana in cui attivare o meno il timer appena impostato. Con il tasto - o + evidenziare con sfondo bianco il giorno in cui si vuole attivare il timer e confermare con il tasto "menù". Se nessun giorno della settimana viene confermato come attivo, a sua volta il programma timer non risulterà attivo nella schermata di stato.

Continuare con la programmazione dei giorni successivi oppure premere "ESC" per uscire. Ripetere la procedura per programmare gli altri timer.

## 13-VOCI DEL MENU E FUNZIONAMENTO

### ESEMPI DI PROGRAMMAZIONE:

P1			P2		
on	off	day	on	off	day
08:00	12:00	mon	11:00	14:00	mon
Stufa accesa dalle 08:00 alle 14:00					

P1			P2		
on	off	day	on	off	day
08:00	11:00	mon	11:00	14:00	mon
Stufa accesa dalle 08:00 alle 14:00					

P1			P2		
on	off	day	on	off	day
17:00	24:00	mon	00:00	06:00	tue
Stufa accesa dalle 17:00 di lunedì alle 06:00 del martedì					

### NOTE PER IL FUNZIONAMENTO TIMER

- La partenza con timer avviene sempre con l'ultima temperatura e ventilazione impostata (o con le impostazioni di default 20°C e V3 nel caso non siano mai state modificate).
- L'ora di accensione scorre da 00:00 a 23:50
- Se l'ora di spegnimento non è già memorizzata, propone l'ora di accensione a + 10 minuti.
- Un programma timer spegne la stufa alle 24:00 di un giorno ed un altro programma la accende alle 00:00 del giorno successivo: la stufa rimane accesa.
- Un programma propone un'accensione e spegnimento in orari compresi all'interno di un altro programma timer: se la stufa è già accesa lo start non avrà alcun effetto, mentre l'OFF spegnerà la stufa.
- Nello stato di stufa accesa e timer attivo premere il tasto OFF la stufa va in spegnimento, si riaccenderà automaticamente al prossimo orario previsto dal timer.
- Nello stato di stufa spenta e timer attivo premendo il tasto ON la stufa va in accensione, si spegnerà all'orario previsto dal timer attivo.

### FUNZIONE SLEEP (menù principale)

Lo sleep si attiva solo a stufa accesa e permette di impostare velocemente un orario in cui il prodotto deve spegnersi.

Per impostare lo Sleep agire come segue:

- Entrare in MENU
- Scorrere fino alla voce SLEEP con le frecce <>
- Premere Menù
- Con i tasti +- regolare l'ora di spegnimento desiderata.

Il pannello propone un orario di spegnimento di 10 minuti successivo all'orario attuale, regolabile con il tasto 6 fino al giorno successivo (posso cioè posticipare lo spegnimento fino ad un massimo di 23 ore e 50 minuti).

Se attivo la funzione SLEEP con TIMER attivo il primo ha la prevalenza, per cui la stufa non si spegnerà all'orario previsto dal timer bensì all'ora stabilita dallo sleep, anche se posteriore allo spegnimento previsto dal timer.



## 13-VOCI DEL MENU E FUNZIONAMENTO

### MODALITA' DI FUNZIONAMENTO MENU' REGOLAZIONI

Le impostazioni nel menù "Regolazioni" determinano la modalità di funzionamento della stufa.

Per accedere al menù regolazioni agire come segue:

- Premere i tasti + -
- Scorrere con le frecce < > e selezionare "Set T Amb." o "Set T Ventilazione" o "Set Fiamma"
- Premere "menù" per entrare nell'opzione scelta.
- Modificare con tasti + -.
- Premere "menù" per confermare e "esc" per uscire.

**Set T Amb** - questa funzione permette di impostare la temperatura che si desidera raggiungere nell'ambiente in cui la stufa è installata da un minimo di 5°C ad un massimo di 35°C. Quando tale condizione è soddisfatta la stufa si pone in uno stato corrispondente ai valori minimi di consumo (fiamma e velocità ventilatore aria calda al minimo) per poi riprendere i valori impostati quando la temperatura ambiente scende al di sotto della soglia impostata.

N.B: Il punto a destra della temperatura ambiente letta nel display del pannello comandi indica il mezzo grado (es. 23.° equivale a 23.5°C).

**Set Vent** - questa funzione permette di selezionare la velocità desiderata per il ventilatore ambiente da 1 a 5.

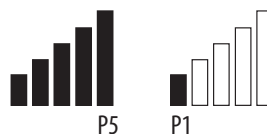
**Set Fiamma** - questa funzione permette di impostare la potenza di fiamma da un minimo di 1 a un massimo di 5. I livelli di potenza corrispondono ad un diverso valore di consumo del combustibile impostando 5 si riscalda l'ambiente in un tempo minore, impostando 1 si può mantenere la temperatura in ambiente costante per un maggior periodo di tempo. Il set fiamma si imposta automaticamente al minimo quando il valore di temperatura impostata è soddisfatta.

### VISUALIZZAZIONE A STUFA ACCESA

se le barre sono tutte piene la stufa è in potenza di fiamma 5

se solo una barretta è piena la stufa è in potenza di fiamma 1

se le barre lampeggiano è in corso una pulizia automatica



## 13-VOCI DEL MENU E FUNZIONAMENTO

### MENU' IMPOSTAZIONI

Il menù IMPOSTAZIONI permette di agire sulle modalità di funzionamento della stufa:

- a. Lingua.
- b. Pulizia (visualizzata solo a stufa spenta).
- c. Carica coclea (visualizzata solo a stufa spenta).
- d. Toni.
- e. Termostato esterno (attivazione).
- f. Auto Eco (attivazione).
- g. t Spegnim-Eco (default 5 minuti).
- h. Ricetta pellet.
- i. Var. % rpm fumi.
- j. Test componenti (visualizzata solo a stufa spenta)
- k. Funzione "spazzacamino" (attivabile solo a stufa accesa, per la verifica emissioni sul campo).
- l. Menù tecnico.

### a - Lingua

Per selezionare la lingua agire come segue:

- Premere il tasto "menù".
- Scorrere con le frecce e selezionare "Impostazioni"
- Premere "menù" per confermare.
- Scorrere con le frecce e selezionare "lingua".
- Premere "menù" per confermare.
- Con i tasti + - selezionare la lingua interessata (IT/EN/DE/FR/ES/NL/PL/DK/SLO)
- Premere "menù" per confermare e "esc" per uscire.

### b - Pulizia

Per selezionare "Pulizia" (solo a stufa spenta) agire come segue:

- Premere il tasto "menù".
- Scorrere con le frecce e selezionare "Impostazioni"
- Premere "menù" per confermare.
- Scorrere con le frecce e selezionare "Pulizia".
- Premere "menù" per confermare.
- Con i tasti + - selezionare "On".
- Premere "esc" per uscire.

### c - Carico coclea

Per selezionare "Carica coclea" (solo a stufa spenta) agire come segue:

- Premere il tasto "menù".
- Scorrere con le frecce e selezionare "Impostazioni"
- Premere "menù" per confermare.
- Scorrere con le frecce e selezionare "Carico coclea".
- Premere "menù" per confermare.
- Con il tasto + "Abilitare" il carico coclea.
- Premere "esc" per uscire.

## 13-VOCI DEL MENU E FUNZIONAMENTO

### d - Toni

Questa funzione è disabilitata per default, quindi per l'abilitazione agire come segue:

- Premere il tasto "menù".
- Scorrere con le frecce e selezionare "Impostazioni"
- Premere "menù" per confermare.
- Scorrere con le frecce e selezionare "toni".
- Premere "menù" per confermare.
- Con i tasti + - selezionare "On/Off".
- Premere "menù" per confermare e "esc" per uscire.

### e - Termostato esterno (vedi capitolo dedicato)

### f - Auto-Eco attivazione (vedi capitolo dedicato)

Per selezionare la funzione Auto-Eco agire come segue:

- Premere il tasto "menù".
- Scorrere con le frecce e selezionare "Impostazioni"
- Premere "menù" per confermare.
- Scorrere con le frecce e selezionare "Auto-Eco".
- Premere "menù" per confermare.
- Con i tasti + - selezionare "On".
- Premere "menù" per confermare e "esc" per uscire.

### g - t Spegnimento Eco (vedi capitolo dedicato)

Per selezionare la funzione t spegnimento - Eco agire come segue:

- Premere il tasto "menù".
- Scorrere con le frecce e selezionare "Impostazioni"
- Premere "menù" per confermare.
- Scorrere con le frecce e selezionare "t spegnimento -Eco".
- Premere "menù" per confermare.
- Con i tasti + - inserire i minuti (da 1 a 30').
- Premere "menù" per confermare e "esc" per uscire.

### MODALITA' AUTO ECO (vedi paragrafo sopra attivazione e spegnimento)

Per l'attivazione della modalità "Auto Eco" e la regolazione del tempo vedere rispettivamente il paragrafo f e g.

La possibilità di regolare il "t spegnimento ECO" deriva dalla necessità di avere una corretta funzionalità nella molteplicità di ambienti in cui la stufa può essere installata ed evitare continui spegnimenti e riaccensioni nel caso in cui la temperatura ambiente sia soggetta a repentini cambiamenti (correnti d'aria, ambienti poco isolati ecc.).

La procedura di spegnimento da ECO si attiva automaticamente quando il dispositivo di richiamo potenza è soddisfatto (sonda ambiente +1°C oppure termostato esterno a contatto aperto) comincia il decremento del tempo "t spegnimento ECO" (di fabbrica 5 minuti, modificabile all'interno del menù "Impostazioni"). Durante questa fase la visualizzazione del pannellino è ON con fiamma piccola e in alternanza Crono (se attivo) - Eco attivo. In alto sul display vengono visualizzati i minuti per indicare il countdown per Eco Stop. La fiamma si porta in P1 e vi rimane fino allo scadere del tempo "t spegnimento Eco" programmato e, se le condizioni sono ancora soddisfatte, passa alla fase di spegnimento. Il conteggio dello spegnimento da ECO si azzerà se uno dei dispositivi torna a chiamare potenza.

Nel momento in cui comincia lo spegnimento sul pannello compare: Off - Eco Attivo - fiamma piccola lampeggiante.

Raggiunte le condizioni di stufa spenta il pannellino mostra OFF-ECO Attivo con simbolo di fiamma spento.

Per la riaccensione da ECO devono essere soddisfatte contemporaneamente le seguenti condizioni:

- sonda ambiente -1°C oppure termostato esterno a contatto chiuso (per almeno 20" al fine di evitare falsi richiami)
- Trascorsi 5 minuti dall'inizio dello spegnimento.

## 13-VOCI DEL MENU E FUNZIONAMENTO

### h - Ricetta Pellet

Questa funzione serve per adeguare la stufa al pellet in uso. Infatti, essendoci sul mercato molteplici tipi di pellet, il funzionamento della stufa è fortemente variabile a seconda della maggiore o minore qualità del combustibile. Nel caso in cui il pellet tenda ad intasarsi nel braciere per un eccesso di carico di combustibile o nel caso in cui la fiamma risulti sempre alta anche alle basse potenze e, viceversa se la fiamma è bassa è possibile diminuire/aumentare l'apporto di pellet nel braciere:

I valori disponibili sono:

-3 = Diminuzione del 20% rispetto all'impostazione di fabbrica.

-2 = Diminuzione del 13% rispetto all'impostazione di fabbrica.

-1 = Diminuzione del 6% rispetto all'impostazione di fabbrica.

0% Nessuna variazione.

3 = Aumento del 10% rispetto all'impostazione di fabbrica.

2 = Aumento del 6% rispetto all'impostazione di fabbrica.

1 = Aumento del 3% rispetto all'impostazione di fabbrica.

Per modificare la ricetta agire come segue:

- Premere il tasto "menù".
- Scorrere con le frecce e selezionare "Impostazioni"
- Premere "menù" per confermare.
- Scorrere con le frecce e selezionare "Ricetta pellet".
- Premere "menù" per confermare.
- Con i tasti + - modificare la %.
- Premere "menù" per confermare e "esc" per uscire

### i - Variazione % rpm fumi

Nel caso in cui l'installazione presenti difficoltà per l'evacuazione dei fumi (assenza di tiraggio o addirittura pressione nel condotto), è possibile aumentare la velocità di espulsione dei fumi e delle ceneri. Questa modifica permette di risolvere in maniera ottimale anche tutti i potenziali problemi di intasamento di pellet nel braciere e la formazione di sedimenti sul fondo del braciere stesso che si vengono a creare a causa di combustibili di cattiva qualità o che rilasciano parecchie ceneri. I valori disponibili sono da -30% a +50% con variazioni di 10 punti percentuali alla volta. La variazione in negativo può servire in caso la fiamma sia troppo bassa.

Per modificare il parametro agire come segue:

- Premere il tasto "menù".
- Scorrere con le frecce e selezionare "Impostazioni"
- Premere "menù" per confermare.
- Scorrere con le frecce e selezionare "Var.rpm fumi".
- Premere "menù" per confermare.
- Con i tasti + - modificare la %.
- Premere "menù" per confermare e "esc" per uscire

### j - Test componenti

Effettuabile solo a stufa spenta, permette di selezionare i componenti da testare:

- **Candeletta:** viene accesa per un tempo fisso di 1 minuto durante il quale il pannello visualizza i secondi di countdown.
- **Coclea:** viene alimentata per un tempo fisso di 1 minuto durante il quale il pannello visualizza i secondi di countdown.
- **Aspiratore:** viene attivato a 2500 rpm per un tempo fisso di 1 minuto durante il quale il pannello visualizza i secondi di countdown.
- **Scambiatore:** permette di fare il test in V5 per un tempo fisso di 1 minuto durante il quale il pannello visualizza i secondi di countdown.

Per attivare la funzione "Test componenti" (solo a stufa spenta) agire come segue:

- Premere il tasto "menù".
- Scorrere con le frecce e selezionare "Impostazioni"

## 13-VOCI DEL MENU E FUNZIONAMENTO

- Premere “menù” per confermare.
- Scorrere con le frecce e selezionare “Test componenti”.
- Premere “menù” per confermare.
- Con i tasti + - selezionare il test da effettuare
- Premere “menù” per confermare e “esc” per uscire

### **k - Funzione Spazzacamino (solo per addetti alla manutenzione) -**

Questa funzione può essere attivata solo a stufa accesa e in erogazione di potenza e forza di funzionamento in riscaldamento con i parametri P5, con ventilatore (se presente) in V5. Devono essere ascoltate eventuali correzioni in percentuale del caricamento/ventilazione fumi. La durata di questo stato è di 20 minuti, sul pannello viene visualizzato il countdown.

In ogni momento il tecnico può interrompere questa fase mediante pressione veloce del tasto on/off.

Per attivare la funzione “Spazzacamino” agire come segue:

- Premere il tasto “menù”.
- Scorrere con le frecce e selezionare “Impostazioni”
- Premere “menù” per confermare.
- Scorrere con le frecce e selezionare “Funzione Spazzacamino”.
- Premere “menù” per confermare.
- Con i tasti + - selezionare “On” (di default Off)
- Premere “menù” per confermare e “esc” per uscire

### **l - Menù tecnico**

Per accedere al menù tecnico è necessario chiamare un centro di assistenza in quanto è necessaria una password per entrare.

Per intervenire sul “menù tecnico” agire come segue:

- Premere il tasto “menù”.
- Scorrere con le frecce e selezionare “Impostazioni”
- Premere “menù” per confermare.
- Scorrere con le frecce e selezionare “Menù tecnico”.
- Password
- Premere “menù” per confermare.
- Con i tasti + - selezionare “Tipo Prodotto”, “Service”, “Memorie contatori”, “Parametri”.
- Premere “menù” per confermare e “esc” per uscire

### **MENU' INFO**

- Product type
- Firmware version
- Software info
- Ore totali
- N. accensioni
- Rpm aspiratore
- T.fumi
- Tensione scambiatore
- Carico coclea
- Fiamma

## 13-VOCI DEL MENU E FUNZIONAMENTO

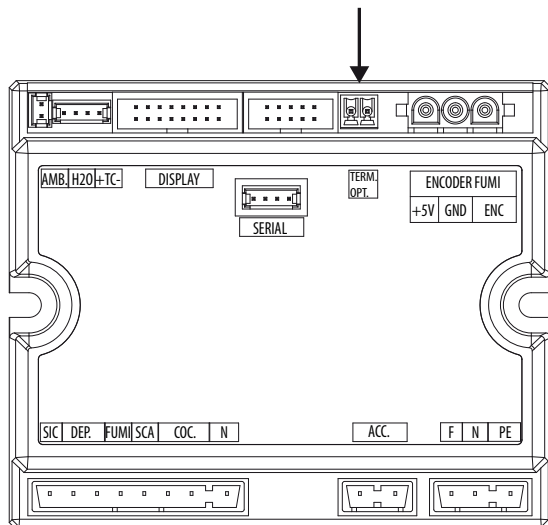
### COLLEGAMENTO TERMOSTATO ESTERNO (opzionale)



*Il termostato ambiente non è compreso nella stufa e la sua installazione deve essere effettuata da un tecnico specializzato.*

**ATTENZIONE!**

*I cavi elettrici non devono andare a contatto con le parti calde della stufa.*



La stufa può essere comandata in temperatura anche da un termostato ambiente esterno. Esso se viene collocato in una posizione mediana rispetto al locale di installazione e garantisce una maggiore corrispondenza tra la temperatura di riscaldamento richiesta alla stufa e quella effettivamente fornita dalla medesima.

Collegare i cavi provenienti dal termostato esterno al morsetto "Term opt" sulla scheda N100 presente sulla stufa.

Abilitare il termostato esterno (impostazione di fabbrica OFF) nel seguente modo:

- Premere il tasto "menù".
- Scorrere con le frecce fino a "Impostazioni".
- Selezionare premendo "menù".
- Scorrere nuovamente con le frecce fino a "Termostato esterno".
- Selezionare premendo "menù".
- Premere i tasti -+.
- Per attivare il termostato esterno selezionare "On".
- Premere il tasto "menù" per confermare.
- Premere il tasto "esc" per uscire.

Una volta abilitato il termostato esterno sul pannello comparirà al posto della temperatura rilevata dalla sonda a bordo stufa apparirà ON o OFF a seconda se ci sia richiesta di calore dal termostato esterno

**ON** se il contatto del termostato esterno è chiuso, **OFF** se il contatto è aperto.

## 14-SICUREZZE

### LE SICUREZZE

Il prodotto è fornito dei seguenti dispositivi di sicurezza

#### PRESSOSTATO

Controlla la pressione nel condotto fumario. Esso provvede a bloccare la coclea di caricamento pellet nel caso lo scarico sia ostruito o ci siano contropressioni significative. (vento)

#### SONDA TEMPERATURA FUMI

Rileva la temperatura dei fumi dando il consenso all'avviamento oppure arrestando il prodotto quando la temperatura dei fumi scende sotto il valore preimpostato.

#### TERMOSTATO A CONTATTO NEL SERBATOIO COMBUSTIBILE

Se la temperatura supera il valore di sicurezza impostato arresta immediatamente il funzionamento della stufa.

#### SICUREZZA ELETTRICA

La stufa è protetta contro gli sbalzi violenti di corrente da un fusibile generale che si trova nel pannellino comandi posto sul retro della stufa. Altri fusibili per la protezione delle schede elettroniche sono situati su quest'ultime.

#### VENTOLA FUMI

Se la ventola si ferma, la scheda elettronica blocca in modo tempestivo la fornitura di pellets e viene visualizzato il messaggio di allarme.

#### MOTORIDUTTORE

Se il motoriduttore si arresta, la stufa continua a funzionare fino a quando non si spegne la fiamma per mancanza di combustibile e fino a che non raggiunge il livello minimo di raffreddamento.

#### MANCANZA TEMPORANEA DI TENSIONE

Se la mancanza di tensione elettrica è inferiore a 10" la stufa ritorna allo stato di funzionamento precedente; se è superiore effettua un ciclo di raffreddamento/riaccensione.

#### MANCATA ACCENSIONE

Se durante la fase di accensione non si sviluppa alcuna fiamma, la stufa va in allarme.



#### **È VIETATO MANOMETTERE I DISPOSITIVI DI SICUREZZA**



**Se il prodotto NON viene usato come riportato nel presente libretto di istruzioni il costruttore declina ogni responsabilità per danni a persone e cose che dovessero verificarsi. Inoltre declina ogni responsabilità per danni a persone e cose causati dalla omessa osservanza di tutte le regole riportate nel manuale ed inoltre:**

- **Nell'eseguire lavori di manutenzione, pulizia e riparazione adottare tutte le necessarie misure e/o cautele.**
- **Non manomettere i dispositivi di sicurezza.**
- **Non rimuovere i dispositivi di sicurezza.**
- **Collegare il prodotto ad un efficiente sistema di evacuazione dei fumi.**
- **Controllare prima che l'ambiente dove verrà installata sia adeguatamente areato.**

**Solo dopo aver eliminato la causa che ha provocato l'intervento del sistema di sicurezza è possibile l'accensione il prodotto ripristinando così il funzionamento automatico della sonda. Per capire quale anomalia ricorre consultare il presente manuale che spiega a seconda del messaggio di allarme che il prodotto espone, come intervenire su di essa.**

## 15-ALLARMI

### SEGNALAZIONI ALLARMI

Qualora si verifichi una condizione di funzionamento diversa da quella prevista per il regolare funzionamento della stufa si verifica una condizione di allarme.

Il pannello comandi dà indicazioni sul motivo dell'allarme in corso. La segnalazione sonora non è prevista solo per gli allarmi A01-A02 per non disturbare l'utente in caso di mancanza pellet nel serbatoio di notte.

Segnalazione pannello	Tipologia di problema	Soluzione
<b>A01</b> Mancata accensione	La fiamma non si accende	Controllare il livello del pellet nel serbatoio. Controllare che il braciere sia posizionato correttamente nella sua sede e che non abbia incrostazioni o incombusti. Verificare che la candelella si scaldi. Svuotare e pulire accuratamente il braciere prima di riaccendere.
<b>A02</b> No fiamma	Spegnimento anomalo del fuoco.	Controllare il livello di pellet nel serbatoio.
<b>A03</b> Allarme termostato	La temperatura del serbatoio pellet supera la soglia di sicurezza prevista.	Attendere il termine della fase di raffreddamento, annullare l'allarme e riaccendere la stufa posizionando il caricamento del combustibile al minimo (menu IMPOSTAZIONI - Ricetta pellet). Se l'allarme persiste contattare il centro di assistenza. Verificare se il ventilatore ambiente funziona correttamente.
<b>A04</b> Sovratemperatura fumi	Sovratemperatura dei fumi.	Ridurre il caricamento del pellet (menu IMPOSTAZIONI - Ricetta pellet); controllare la pulizia braciere
<b>A05</b> Allarme sicurezze	Intervento pressostato fumi	Verificare ostruzioni camino / apertura porta
	Sportello di caricamento del combustibile	Chiudere lo sportello. Abbassare il livello di combustibile nel serbatoio.
	Porta stufa aperta	Chiudere la porta
<b>A08</b> Guasto motore fumi	Funzionamento anomalo ventilatore fumi.	Annullare l'allarme e riaccendere la stufa. Se l'allarme persiste contattare il centro di assistenza.
<b>A09</b> Guasto sonda fumi	Guasto della sonda fumi.	Annullare l'allarme e riaccendere la stufa. Se l'allarme persiste contattare il centro di assistenza.
<b>Service</b>	Avviso di manutenzione periodica (non bloccante).	Quando all'accensione compare questa scritta lampeggiante, significa che sono scadute le ore di funzionamento prestabilite prima della manutenzione. Chiamare il centro di assistenza.

### AZZERAMENTO ALLARME

Per azzerare l'allarme è necessario tenere premuto qualche istante il tasto 1 (ESC). La stufa effettua un controllo per determinare se la causa dell'allarme persiste oppure no.

Nel primo caso ci sarà nuovamente la visualizzazione dell'allarme, nel secondo caso si posizionerà in OFF.

Se l'allarme persiste chiamare un centro di assistenza.



## 15-ALLARMI

### **SPEGNIMENTO NORMALE (sul pannello: OFF con fiamma lampeggiante)**

Qualora venga premuto il tasto di spegnimento oppure vi sia una segnalazione di allarme, la stufa entra nella fase di spegnimento termico che prevede l'esecuzione automatica delle seguenti fasi:

- Cessa il caricamento del pellet
- Il ventilatore ambiente mantiene la velocità impostata fino al raggiungimento della temperatura di spegnimento
- Il ventilatore fumi si imposta al massimo e vi rimane per il tempo fisso di 10 minuti, al termine dei quali se la T fumi è scesa sotto la soglia di spegnimento si spegne definitivamente, altrimenti si imposta alla velocità minima fino al raggiungimento di tale soglia per poi spegnersi.
- Se la stufa si è spenta regolarmente ma, per inerzia termica la temperatura fumi supera nuovamente la soglia, si riavvia la fase di spegnimento alla velocità minima finché la temperatura ridiscende.

### **BLACKOUT A STUFA ACCESA**

In casi di mancanza di tensione di rete (BLACKOUT) la stufa si comporta nel seguente modo:

- Blackout inferiore a 10": riprende il funzionamento in corso;
- Nel caso in cui si verifichi una perdita di alimentazione superiore a 10" con stufa accesa o in fase di accensione, quando la stufa viene nuovamente alimentata si riporta nella precedente condizione di funzionamento con la seguente procedura:
  1. Effettua un raffreddamento attivando l'estrattore fumi al minimo per un tempo pari a 10' e passa al punto successivo;
  2. Riporta la stufa nella condizione di funzionamento precedente al blackout.

Durante la fase 1 il pannello visualizza ON BLACK OUT.

Durante la fase 2 il pannello visualizza Accensione.

Se durante le fasi 1 la stufa riceve comandi da pannello e quindi effettuati manualmente dall'utente, allora la stufa cessa di eseguire lo stato di ripristino da blackout e procede ad una accensione o ad uno spegnimento come richiesto da comando.

### **BLACKOUT SUPERIORE A 10" CON STUFA IN FASE DI SPEGNIMENTO**

Nel caso in cui si verifichi una perdita di alimentazione SUPERIORE A 10" con stufa in fase di spegnimento, quando la stufa viene nuovamente alimentata riparte in modalità di spegnimento anche se la temperatura fumi è nel frattempo scesa al di sotto di 45°C. Quest'ultima fase si può saltare premendo il tasto 1 (esc) (passa in accensione) e ripremendolo (riconosce che la stufa è spenta).

### **BLACKOUT SUPERIORE A 10" CON STUFA SPENTA PER ECOSTOP**

Al ritorno della corrente si ricarica un timer di 5 minuti come se la stufa stesse operando uno spegnimento; se durante questi 5 minuti c'è una richiesta di calore la stufa non parte.

### **ALLARME SICUREZZE A05**

L'allarme sicurezze comprende l'intervento del pressostato fumi, dello sportello di caricamento del combustibile e della porta stufa aperta. L'intervento dell'allarme sarà di 30 secondi dopo di che verrà interrotto il funzionamento della stufa (es. superati i 30 secondi con sportello di caricamento pellet aperto scatterà l'allarme A05).

## 15-ALLARMI

### ALLARME A05 E VALORI MINIMI DI DEPRESSIONE INTERNA AI SERBATOI PELLETTI DEI PRODOTTI A TENUTA STAGNA

In caso di intervento frequente dell'allarme A05 che ricordiamo essere:

<b>A05</b>  <b>Allarme sicurezze</b>	Intervento pressostato fumi	Verificare ostruzioni camino / apertura porta
	Sportello di caricamento del combustibile	Chiudere lo sportello. Abbassare il livello di combustibile nel serbatoio.
	Porta stufa aperta	Chiudere la porta

è necessario verificare alcuni punti per verificare la natura della problematica ed eventualmente agire su alcune regolazioni e/o sulle sicurezze per ripristinare il corretto funzionamento del prodotto.

Ricordiamo però che ogni regolazione e modifica che vada ad agire sulle sicurezze di funzionamento, deve essere eseguita esclusivamente se IL PRODOTTO E' INSTALLATO CONFERMENTE ALLE NORME E LEGGI VIGENTI E SE CORRETTAMENTE MANUTENZIONATO DA PERSONALE AUTORIZZATO E SPECIALIZZATO. Modifiche effettuate sommariamente, per permettere il funzionamento del prodotto anche in condizioni non regolamentari, può causare gravi danni a cose e persone.



#### **Attenzione!**

**Le regolazioni vanno eseguite esclusivamente da personale autorizzato e qualificato sotto la sua responsabilità e previo verifica della conformità dell'installazione. La casa costruttrice declina ogni responsabilità di danni a cose o persone nel caso di modifica delle sicurezze.**

**Ogni responsabilità per uso improprio del prodotto è totalmente a carico dell'utente e solleva il produttore di ogni responsabilità civile o penale.**

Serie di stufe dotate di pressostato installato sul serbatoio con punto di prelievo posizionato sul fondo, a destra del motoriduttore. Questo sistema tutela l'intero sistema garantendo l'ermeticità della stufa per tutta la sua durata.

E' importante capire che ad ogni calo di depressione significativo il pressostato può intervenire e può essere dovuti a:

- Intasamento della canna fumaria.
- Presenza di un corpo estraneo in canna fumaria (uccelli, nidi, griglie intasate, ecc..).
- Vento che entra in canna fumaria perché non protetta o perché è stata eseguita un'installazione senza canna fumaria o a parete.
- Discesa d'aria fredda dalla canna fumaria.
- Pressostato danneggiato.
- Bloccaggio della membrana interna al pressostato perché è entrata fuliggine o polvere di pellet.
- Coperchio del serbatoio pellet aperto o semi aperto per più di 60 secondi (60 secondi è il tempo stimato per ricaricare il serbatoio).
- Pellet incastrato tra il coperchio del serbatoio e il serbatoio, impedisce alla guarnizione di far tenuta.
- Guarnizione del coperchio serbatoio rotta/usurata.
- Guarnizione tra coclea e caldaia danneggiata o posizionata male.
- Porta fuoco aperta o guarnizione usurata.
- Scambiatori fumi laterali intasati.
- Tappi ispezione con guarnizioni installate male dopo una manutenzione.
- Coclea ostruita da pellet compresso nella parte superiore.
- L'installazione sia conforme e la canna fumaria/raccordo fumario non generino delle ostruzioni evidenti che possono arrestare la fuoriuscita del fumo come ad esempio: lunghi tratti orizzontali (più di 3 metri), condotti fumo non isolati, scarico del fumo "a parete" senza terminali predisposti (installazione regolamentata e consentita solo in Francia [ZONE 3])
- Impianti di aspirazione o recircolo dell'aria interna (es: sistemi VMC) che generino depressioni interne superiori a quelle previste dalla legge (non superiori a 4 Pa)
- Installazione priva di canalizzazione dell'aria comburente, è fondamentale verificare che vi sia una presa d'aria efficiente e dedicata alla stufa, secondo le specifiche di cui al capitolo 2 del presente manuale.

La scheda elettronica è stata inoltre dotata di un automatismo con timer e contattori che va ad aumentare i giri dell'estrattore dei fumi (RPM) in modo da ripristinare la depressione interna al serbatoio e quindi il pressostato, nel caso in cui venga aperto il coperchio per effettuare un rabbocco o in caso di eventuali cali di pressione immediati e saltuari come ad esempio delle raffiche di vento esterno. Se il calo di pressione perdura per oltre 60 secondi il prodotto si pone in uno stato di allarme (A05 o A18)

## 15-ALLARMI

Ricordando che il tiraggio raccomandato per il corretto funzionamento dei prodotti è di 10 Pa alla massima potenza e 5 Pa alla minima (come previsto da scheda tecnica contenuta all'interno del manuale di uso e manutenzione), e possibile che in condizioni peggiorative di tiraggio (dovute anche a posizione della canna in zone particolarmente soggette ad eventi atmosferici quali venti dominanti, neve, esposizione a nord, etc..) sia necessario eseguire regolazioni dedicate al fine di garantire sempre e comunque i valori di depressione interna al serbatoio previsti.

Per compensare la mancanza di depressione interna è sufficiente regolare la velocità (RPM) dell'estrattore dei fumi in modo tale da garantire i valori minimi tabellari.

Nel caso in cui si rilevassero valori di depressioni interni inferiori a quelli tabellari, ciò può essere anche determinato da scarsa ermeticità delle guarnizioni interne o da semplice usura nel tempo del prodotto.

### ISTRUZIONI OPERATIVE SULLE VERIFICHE DI DEPRESSIONE ED EVENTALI VARIAZIONI DEGLI RPM

Collegare un manometro alla presa di pressione posta sul serbatoio:

- Nel caso di prodotti con presa di pressione dedicata inclusa nel serbatoio, accedere al punto di prelievo e collegare il manometro
- Nel caso di prodotti senza presa di pressione dedicata, scollegare il tubicino del pressostato dalla presa di pressione presente sul serbatoio, aggiungere una "T" sul tubicino per intercettare il circuito collegando il manometro e ricollegare il tubicino alla presa di pressione sul serbatoio.

Eventuali regolazioni della combustione e di conseguenza della depressione interna al serbatoio possono essere fatti in due modi:

A) Modificare sul MENU IMPOSTAZIONI il valore di RPM dell'estrattore dei fumi

- I valori disponibili sono da -3 a +3 che corrispondono percentualmente a:
- RPM: -10% +10% nei prodotti Active System
- RPM: -30% +50% nei prodotti NON Active System
- La variazione percentuale agisce proporzionalmente e percentualmente su tutti i valori di potenza (da 1 a 5). La variazione percentuale non agisce su fasi intermedie di funzionamento come ACCENSIONE, FIRE ON o SPEGNIMENTO
- Ad un aumento degli RPM aumenta l'aspirazione e di conseguenza la depressione interna compensando i fenomeni che causano la comparsa dell'allarme.

B) Intervenedo manualmente sugli RPM del motoriduttore all'interno del MENU PARAMETRI TECNICI

- Il pressostato ha una taratura di 10/20 Pa che significa che si disarmo al di sotto di 10 Pa di depressione interna al serbatoio e per riarmarsi ha necessità di più di 20 Pa di depressione interna al serbatoio
- Il valore di depressione alla minima potenza deve essere sempre superiore ai 10 Pa mantenendo anche un discreto margine che può erodersi nel tempo a causa dell'usura di guarnizioni o altro (almeno 12/13 Pa)
- Il valore di depressione alla massima potenza deve essere sempre superiore a 20 in modo che il pressostato possa riarmarsi quando entra in funzione l'automatismo di riarmo del pressostato. La procedura di riarmo del pressostato (come ad esempio dopo l'apertura del coperchio per rabbocco del serbatoio), prevede che l'elettronica porti per qualche istante il numero di RPM del ventilatore di estrazione dei fumi fino alla soglia di POTENZA 5 (P5). In P5 pertanto il valore di depressione interna al serbatoio deve essere sempre > di 20 Pa (consigliato 22/23 Pa per conservare del margine).
- **N.B. = I menu PARAMETRI TECNICI sono protetti da password per evitare l'ingresso accidentale da parte dell'utente**



**Attenzione! Il set di fabbrica impostato sul prodotto è studiato per ottenere i dati tecnici certificati. In caso di diversità dei dati (come per la ricetta pellet) è possibile modificare i parametri come sopra riportato. Le regolazioni vanno eseguite esclusivamente da personale autorizzato e qualificato sotto la sua responsabilità e previo verifica della conformità dell'installazione.**

## 15-ALLARMI

### DEPRESSIONE INTERNA AL SERBATOIO CON PARAMETRI DI FABBRICA E TIRAGGIO DI 5 Pa (MINIMO RACCOMANDATO)

POWER	P1	P2	P3	P4	P5	VALORI
6 kW	13,7/14,2 Pa	15,1/15,6 Pa	17,1/17,5 Pa	19,1/19,5 Pa	22,0/22,2 Pa	Tiraggio
	95°C	110°C	125°C	141°C	165°C	Temperatura fumi
8 kW	13,8/14,3 Pa	15,6/16,1 Pa	17,8/18,0 Pa	21,7/22,2 Pa	26,1/26,6 Pa	Tiraggio
	104°C	119°C	145°C	148°C	184°C	Temperatura fumi
10 kW	15,9/16,3 Pa	20,4/20,9 Pa	25,8/26,3 Pa	31,8/32,3 Pa	36,5/37,0 Pa	Tiraggio
	108°C	°C	150°C	°C	230°C	Temperatura fumi
12 kW	16,5/17,3 Pa	20,4/20,9 Pa	25,8/26,3 Pa	31,8/32,3 Pa	36,5/37,1 Pa	Tiraggio
	118°C	127°C	155°C	172°C	195°C	Temperatura fumi
14 kW	17,6/18,0 Pa	19,8/20,4 Pa	23,1/23,7 Pa	28,9/29,6 Pa	37,8/38,2 Pa	Tiraggio
	118°C	131°C	161°C	187°C	210°C	Temperatura fumi

N.B. I valori di depressione indicati possono differire di  $\pm 1$ Pa in base alla temperatura fumi. Allo stesso modo la temperatura dei fumi può differire di  $\pm 10$ °C in base alla qualità del combustibile o il livello di pulizia del prodotto.

## 16-RACCOMANDAZIONI PER UN UTILIZZO SICURO



**SOLO UNA INSTALLAZIONE CORRETTA ED UNA ADEGUATA MANUTENZIONE E PULIZIA DELL'APPARECCHIO POSSONO ASSICURARE LA CORRETTA FUNZIONALITÀ E UN UTILIZZO SICURO DEL PRODOTTO.**

Desideriamo informarvi che siamo a conoscenza di casi di malfunzionamento su prodotti a riscaldamento domestico a pellet, essenzialmente dovuti a installazioni scorrette, manutenzioni inadeguate e utilizzo non conforme.

Desideriamo assicurarvi che tutti i nostri prodotti sono estremamente sicuri e certificati secondo gli standard Europei di riferimento. Il sistema di accensione è stato testato con estrema attenzione per aumentare l'efficienza di accensione ed evitare ogni problema anche nelle peggiori condizioni di utilizzo. In ogni caso, come ogni altro prodotto a pellet, i nostri apparecchi devono essere installati correttamente e vanno effettuate le regolari pulizie e manutenzioni periodiche, al fine di garantire un funzionamento sicuro. I nostri studi suggeriscono che questi malfunzionamenti sono sostanzialmente dovuti alla combinazione di parte o di tutti i seguenti fattori:

- Fori del braciere ostruiti o braciere deformato, effetto di una scarsa manutenzione, condizioni che possono provocare accensioni ritardate, generando una produzione anomala di gas incombusti.
- Aria di combustione insufficiente dovuta ad un canale di ingresso aria ridotto o ostruito.
- Utilizzo di canali da fumo non rispondenti ai requisiti normativi di installazione, tali da non garantire un tiraggio adeguato.
- Camino parzialmente ostruito, dovuto alla scarsa manutenzione, tale da ridurre il tiraggio rendendo difficile l'accensione.
- Comignolo terminale non conforme alle indicazioni del manuale di istruzione, quindi non idoneo a prevenire potenziali fenomeni di tiraggio inverso.
- Questo fattore diventa determinante quando il prodotto è installato in aree particolarmente ventose, come le zone costiere.

La combinazione di uno o più di questi fattori potrebbe generare condizioni di importante malfunzionamento.

Per evitare questa evenienza è fondamentale garantire un'installazione del prodotto conforme alle normative vigenti.

Inoltre è fondamentale rispettare le seguenti semplici regole:

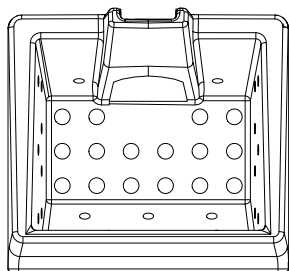
- In seguito ad ogni estrazione per la pulizia, il braciere deve essere sempre riposizionato correttamente nella posizione di lavoro prima di ogni utilizzo del prodotto, rimuovendo completamente lo sporco residuo eventualmente presente nella base di appoggio.
- Il pellet non deve essere mai caricato manualmente nel braciere, sia prima di un'accensione che durante il funzionamento.
- L'accumulo di pellet incombusto in seguito ad un'eventuale mancata accensione deve essere rimosso prima di riaccendere il prodotto. Controllare anche il suo corretto posizionamento in sede e la regolarità dell'ingresso aria comburente/uscita fumi.
- Se il prodotto fallisce ripetutamente l'accensione, raccomandiamo di sospendere immediatamente l'utilizzo del prodotto e di contattare un tecnico abilitato per controllare la funzionalità del prodotto.

Il rispetto di queste indicazioni è assolutamente sufficiente a garantire un funzionamento regolare ad evitare qualsiasi inconveniente al prodotto.

Se le precauzioni suddette non vengono rispettate, e in accensione si verifica un sovraccarico di pellet nel braciere e una conseguente generazione anomala di fumo in camera di combustione, rispettare con attenzione le seguenti indicazioni:

- Non disalimentare per nessuna ragione il prodotto dalla corrente elettrica: questo fermerebbe il ventilatore di aspirazione dei fumi con conseguente rilascio dei fumi in ambiente.
- Aprire precauzionalmente le finestre per ventilare la stanza di installazione da eventuali fuoriuscite di fumo in ambiente (il camino potrebbe non funzionare regolarmente)
- Non aprire la porta fuoco: questo comprometterebbe il regolare funzionamento del sistema di evacuazione fumi al camino.
- Spegnerne semplicemente la stufa agendo sul bottone di accensione spegnimento del pannello di controllo (non il bottone posteriore della presa di alimentazione!) e allontanarsi dal prodotto in attesa che il fumo sia stato evacuato completamente.
- Prima di ogni tentativo di riaccensione, pulire completamente il braciere e i suoi fori di passaggio dell'aria da incrostazione ed eventuale pellet incombusto; riposizionare il braciere nella sua sede rimuovendo eventuali residui dalla sua base di appoggio. Se il prodotto fallisce ripetutamente l'accensione, raccomandiamo di sospendere immediatamente l'utilizzo del prodotto e di contattare un tecnico abilitato per controllare la funzionalità del prodotto e del camino.

## 17-PULIZIE



ESEMPIO DI BRACIERE PULITO



ESEMPIO DI BRACIERE SPORCO

Solo un'adeguata manutenzione e pulizia del prodotto può garantire la sicurezza e il corretto funzionamento dello stesso.



### ATTENZIONE!

**Tutte le operazioni di pulizia di tutte le parti vanno eseguite a prodotto completamente freddo e con la spina elettrica disinserita.**

**Scollare il prodotto dall'alimentazione 230V prima di effettuare qualsiasi operazione di manutenzione"**

Il prodotto richiede poca manutenzione se utilizzata con pellet certificato e di qualità.

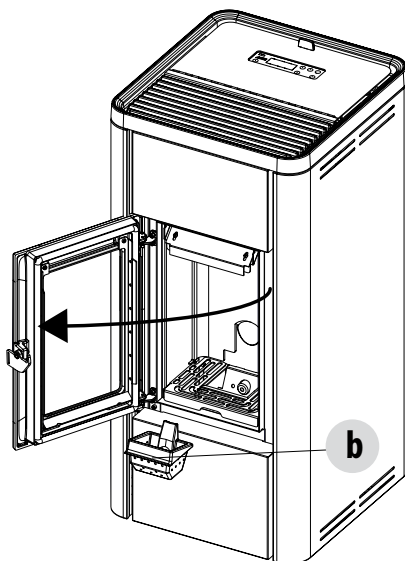
## PULIZIE QUOTIDIANE O SETTIMANALI A CURA DELL'UTENTE

### Pulizia del braciere

Prima di ogni accensione ricordarsi sempre di pulire e vuotare il braciere "b" dalla cenere e da eventuali incrostazioni che potrebbero ostruire i fori di passaggio dell'aria facendo attenzione alla cenere calda. Nel caso di una mancata accensione o di un esaurimento del combustibile nel serbatoio potrebbe accumularsi del pellet incombusto nel braciere. Svuotare sempre il braciere dai residui prima di ogni accensione. **Solo se la cenere è completamente fredda** è possibile utilizzare anche un aspirapolvere per rimuoverla. In questo caso usare un aspirapolvere adatto per aspirare particelle di piccole dimensioni.



**RICORDARSI CHE SOLO UN BRACIERE POSIZIONATO E PULITO CORRETTAMENTE PUO' GARANTIRE UN'ACCENSIONE E UN FUNZIONAMENTO OTTIMALE DEL VOSTRO PRODOTTO A PELLETTI. IN CASO DI MANCATA ACCENSIONE E DOPO QUALSIASI ALTRO STATO DI BLOCCO DEL PRODOTTO E' INDISPENSABILE SVUOTARE IL BRACIERE PRIMA DI OGNI RIACCENSIONE.**

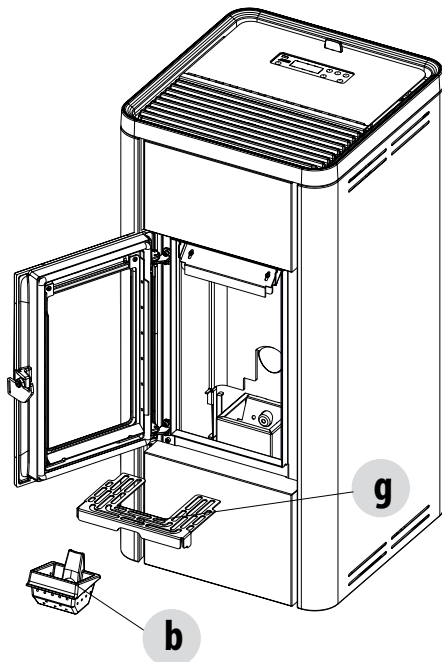


## 17-PULIZIE

Per una pulizia efficace del braciere estrarlo completamente dalla propria sede e pulire a fondo tutti i fori e la grata posta sul fondo. Utilizzando un pellet di buona qualità normalmente è sufficiente l'utilizzo di un pennello per riportare in condizioni ottimali di funzionamento il componente.

### Pulizia del vano raccolta cenere

Per la pulizia del vano raccolta cenere è necessario togliere la griglia "g" semplicemente alzandola dalla sede. Ripulire il vano da eventuali residui di cenere e riposizionare la griglia "g". A determinare la frequenza delle pulizie sarà la vostra esperienza e la qualità del pellet. **E' comunque consigliabile non superare i 2 o 3 giorni.**



### PULIZIA DEL VETRO

Per la pulizia del vetro ceramico si consiglia di utilizzare un pennello asciutto o, in caso di molto sporco, il detergente specifico spray spruzzandone una modesta quantità, pulendo poi con un panno.



#### ATTENZIONE!

**Non utilizzare prodotti abrasivi e non spruzzare il prodotto per la pulizia del vetro sulle parti verniciate e sulle guarnizioni della porta fuoco (cordino in fibra di ceramica).**

### PULIZIA RIVESTIMENTO STUFA

Di seguito alcune indicazioni per la pulizia del rivestimento in metallo della stufa :

- utilizzare solamente acqua eventualmente con l'aggiunta di detersivi neutri (pH7) e caratterizzati da additivi leggeri.
- utilizzare l'acqua solo su un panno. Ci sono parti elettriche che potrebbero essere danneggiate.
- usare panni soffici e non abrasivi. Evitare sfregamenti sulle superfici.
- non usare solventi, agenti abrasivi o graffianti. Non utilizzare composti preparati per la pulizia delle vernici potrebbero essere aggressivi.

## 17-PULIZIE

### PULIZIE PERIODICHE A CURA DEL TECNICO QUALIFICATO

#### PULIZIA DELLO SCAMBIATORE DI CALORE

A metà della stagione invernale **ma soprattutto alla fine**, è necessario pulire il vano dove passano i fumi di scarico.

Questa pulizia va obbligatoriamente fatta in modo da facilitare l'asportazione generale di tutti i residui della combustione, prima che il tempo e l'umidità li compatti e li renda difficilmente asportabili.



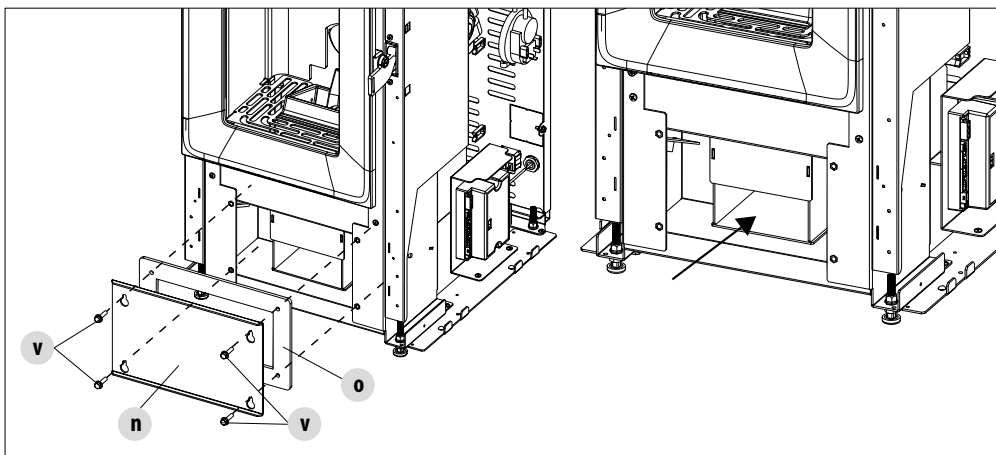
#### **ATTENZIONE:**

***E' obbligatorio far eseguire ad un tecnico autorizzato e qualificato le pulizie periodiche di fine stagione al fine di poter sostituire anche le guarnizioni se usurate.***

#### PULIZIA VANO INFERIORE

Per pulire in vano inferiore dalla cenere è necessario togliere il top "D", i pannelli laterali "C", il pannello frontale "A" (vedi istruzioni nei capitoli dedicati). A questo punto togliere le quattro viti "v", togliere la piastra "n" e la guarnizione "o"; con il beccuccio dell'aspirapolvere rimuovere la cenere e la fuliggine accumulata nello scambiatore inferiore (estrattore fumi) indicato dalla freccia.

Prima di rimontare il tappo "n" si consiglia di cambiare la guarnizione "o".

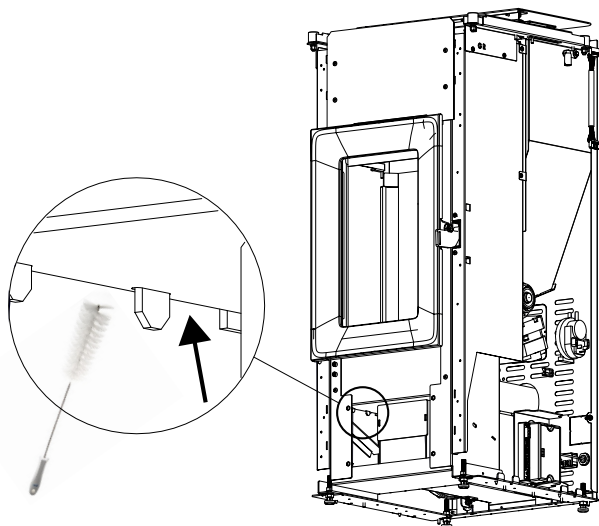




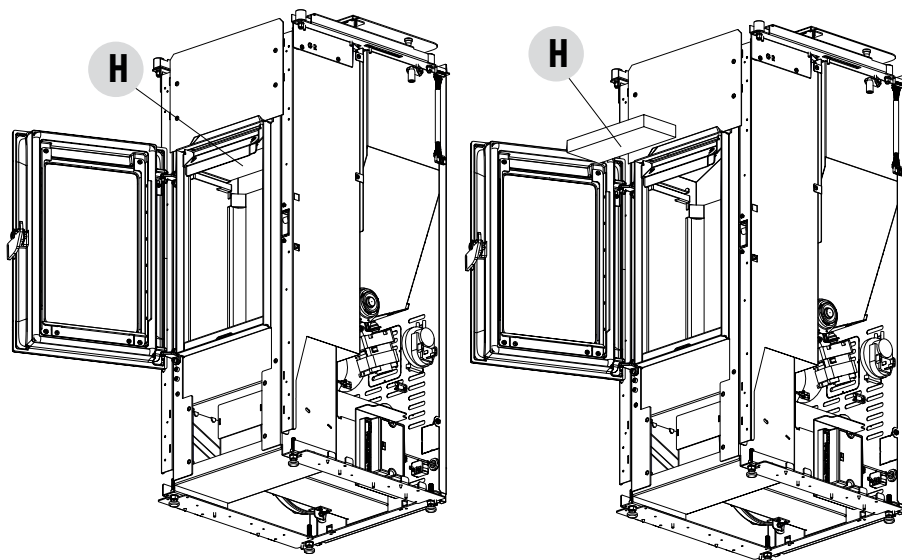
## 17-PULIZIE

### PULIZIA SCAMBIATORE PULIZIA VANO SUPERIORE

A stufa fredda e senza rivestimenti procedere alla pulizia dello scambiatore superiore. Dopo aver tolto il tappo per la pulizia inferiore "n" (vedi paragrafo precedente), mediante un'asta rigida o una spazzola per bottiglie, grattare le pareti del focolare (vedi freccia) in modo da far cadere la cenere nel vano inferiore.



Procedere poi togliendo la calorite superiore "H", per far questo aprire la porta del focolare, in alto con le mani alzare la piastra in calorite "H" verso l'alto, inclinarla verso destra o sinistra in modo da farla uscire dai supporti e toglierla.



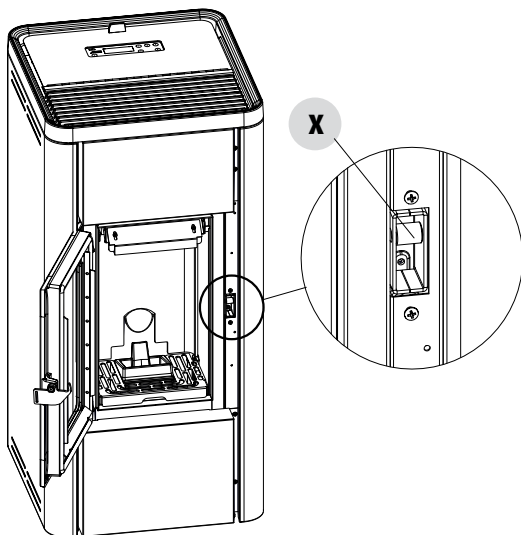
Ripulire la parte superiore da eventuali residui di cenere con un'aspirapolvere.

Quindi ripulire bene anche lo scambiatore inferiore, cambiare le eventuali guarnizioni, rimontare tutto.

## 17-PULIZIE

### VERIFICA PERIODICA FUNZIONALITÀ CHIUSURA PORTELLINO

Verificare che la chiusura porta garantisca una corretta tenuta (mediante il test del “foglio di carta”) e che a porta chiusa il blocchetto di chiusura (X in figura) non sporga dalla lamiera a cui è fissato. In alcuni prodotti servirà smontare il rivestimento estetico per poter valutare l'eventuale sporgenza anomala del blocchetto a porta chiusa.



## 17-PULIZIE

### PULIZIA DELLA CANALE DA FUMO E CONTROLLI IN GENERE

**Pulire l'impianto di scarico fumi specialmente in prossimità dei raccordi a "T", delle curve e degli eventuali tratti orizzontali del canale da fumo. Per la pulizia periodica della canna fumaria rivolgersi a uno spazzacamino qualificato.**

Verificare la tenuta delle guarnizioni in fibra ceramica presenti sulla porta della stufa. Se necessario ordinare le nuove guarnizioni al rivenditore per la sostituzione o contattare un centro assistenza autorizzato per eseguire tutta l'operazione.

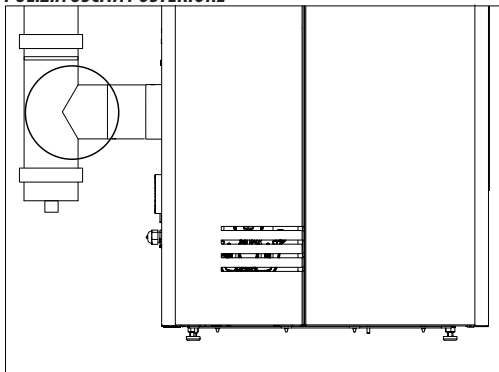


#### **ATTENZIONE:**

*La frequenza con cui pulire l'impianto di scarico fumi è da determinare in base all'utilizzo che viene fatto della stufa e al tipo di installazione.*

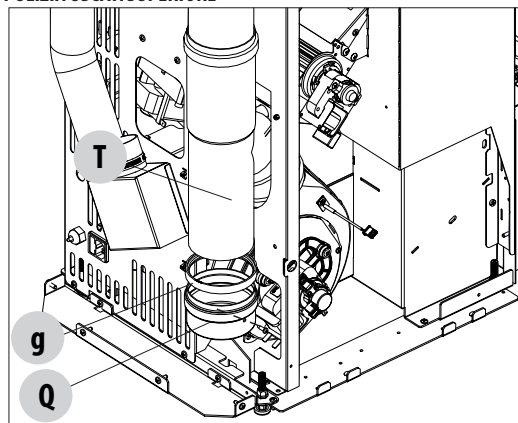
*Si consiglia di affidarsi ad un centro assistenza autorizzato, per la manutenzione e la pulizia di fine stagione perché quest'ultimo, oltre ad eseguire le operazioni sopra descritte, eseguirà anche un controllo generale della componentistica.*

### PULIZIA USCITA POSTERIORE



RACCORDO A "T"

### PULIZIA USCITA SUPERIORE



Dopo aver tolto il pannello posteriore effettuare la pulizia del tubo fumi.

Sfilare il tappo "Q" e la guarnizione "g". A questo punto pulire il tubo "T", il tappo "Q" e se necessario sostituire la guarnizione "g".

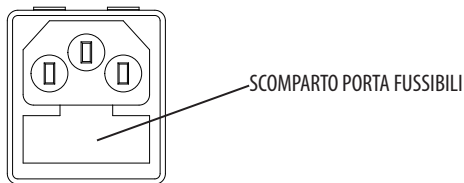
## 17-PULIZIE

### MESSA FUORI SERVIZIO (fine stagione)

A fine di ogni stagione, prima di spegnere il prodotto, si consiglia di togliere completamente il pellet dal serbatoio, servendosi di un aspiratore con tubo lungo.

Si consiglia di rimuovere il pellet inutilizzato dal serbatoio perchè può trattenere l'umidità, scollegare eventuali canalizzazioni dell'aria comburente che possono portare umidità all'interno della camera di combustione ma soprattutto richiedere al tecnico specializzato di rinfrescare la vernice interna della camera di combustione con le apposite vernici siliconiche spray (acquistabili presso qualsiasi punto vendita o CAT) in occasione delle necessarie operazioni di manutenzione programmata annuale di fine stagione. In tale maniera la vernice proteggerà le parti interne della camera di combustione, bloccando ogni tipo di processo ossidativo.

**Nel periodo di non utilizzo l'apparecchio deve essere scollegato dalla rete elettrica. Per una maggiore sicurezza, soprattutto in presenza di bambini, consigliamo di togliere il cavo di alimentazione.**



Se alla riaccensione, premendo l'interruttore generale posto sul fianco del prodotto, il display del pannello comandi non si accende significa che potrebbe essere necessaria la sostituzione del fusibile di servizio.

Sul fianco del prodotto c'è uno scomparto porta fusibili che si trova vicino alla presa di alimentazione. Dopo aver staccato le spine dalla presa di corrente, con un cacciavite aprire il coperchio dello scomparto porta fusibili e se necessario sostituirli (5x20 mm T ritardato / 3,15 A 250 V) - a cura di un tecnico autorizzato e qualificato.

### CONTROLLO DEI COMPONENTI INTERNI



#### **ATTENZIONE!**

**Il controllo della componentistica elettro-meccanica interna dovrà essere eseguita unicamente da personale qualificato avente cognizioni tecniche relative a combustione ed elettricità.**

Si consiglia di eseguire questa manutenzione periodica annuale (con un contratto di assistenza programmato) che verte sul controllo visivo e di funzionamento della componentistica interna. Di seguito vengono riassunti gli interventi di controllo e/o manutenzione indispensabili per il corretto funzionamento del prodotto.

	PARTI/PERIODO	1 GIORNO	2-3 GIORNI	1 ANNO
A CURA DELL'UTENTE	Braciare	•		
	Vano raccolta cenere		•	
	Vetro		•	
A CURA DEL TECNICO QUALIFICATO	Scambiatore inferiore			•
	Scambiatore completo			•
	Canale da fumo			•
	Guarnizione porta			•
	Pila telecomando (se acquistato/optional)			•
	Funzionalità chiusura portello			•

## 18-GUASTI/CAUSE/SOLUZIONI



### ATTENZIONE:

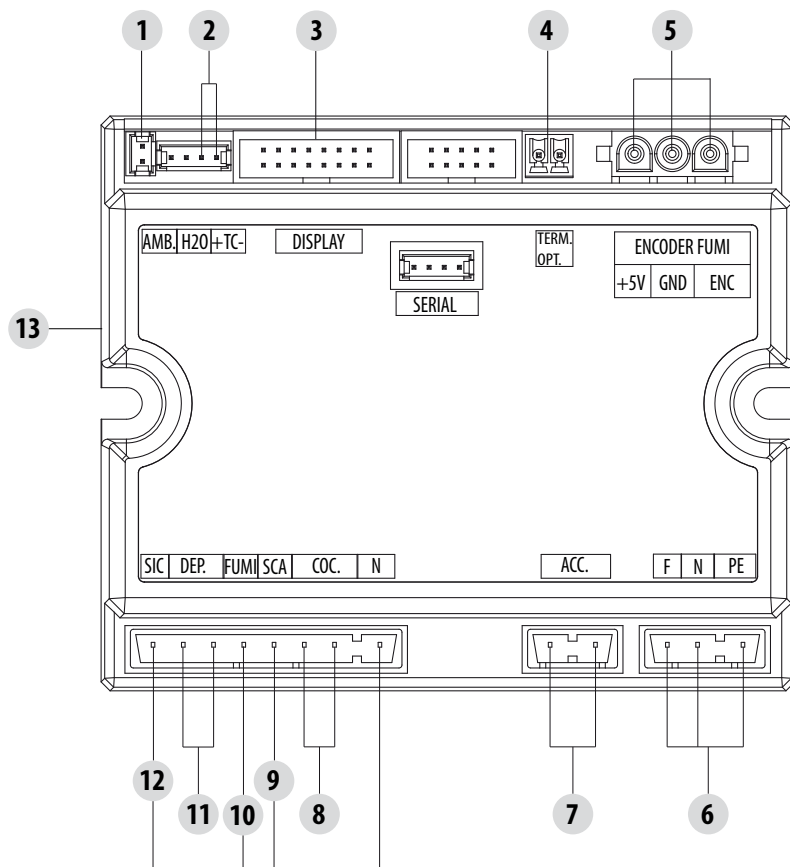
**Tutte le riparazioni devono essere effettuate esclusivamente da un tecnico specializzato a prodotto spento e con la presa elettrica staccata.**

ANOMALIA	CAUSE POSSIBILI	RIMEDI
<b>I pellet non vengono immessi nella camera di combustione.</b>	Il serbatoio del pellet è vuoto	Riempire il serbatoio di pellet.
	La coclea è bloccata dalla segatura	Svuotare il serbatoio e, a mano, sbloccare la coclea dalla segatura.
	Motoriduttore guasto	<i>Sostituire motoriduttore.</i>
	Scheda elettronica difettosa	<i>Sostituire la scheda elettrica.</i>
<b>Il fuoco si spegne o il prodotto si arresta automaticamente.</b>	Il serbatoio del pellet è vuoto	Riempire il serbatoio di pellet.
	I pellet non vengono immessi	Vedere anomalia precedente.
	È intervenuta la sonda di sicurezza della temperatura del pellet	Lasciare che il prodotto si raffreddi, ripristinare il termostato sino allo spegnimento del blocco e riaccendere il prodotto se il problema persiste contattare l'assistenza tecnica.
	La porta non è chiusa perfettamente o le guarnizioni sono usurate	<i>Chiudere la porta e far sostituire le guarnizioni con altre originali.</i>
	Pellet non adeguato	Cambiare tipo di pellet con uno consigliato dalla casa costruttrice.
	Scarso apporto del pellet	<i>Far controllare l'afflusso di combustibile seguendo le istruzioni del libretto.</i>
	Camera di combustione sporca	Pulire la camera di combustione seguendo le istruzioni del libretto.
	Scarico ostruito	Pulire il condotto fumario.
	Motore estrazione fumi in avaria	<i>Verificare ed eventualmente sostituire il motore.</i>
	Pressostato guasto o difettoso	<i>Sostituire pressostato.</i>
<b>Il prodotto funziona per alcuni minuti e poi si spegne.</b>	Fase di accensione non conclusa	Rifare la fase di accensione.
	Mancanza temporanea di energia elettrica	Attendere il riavvio automatico.
	Condotto fumario ostruito	Pulire condotto fumario.
	Sonde di temperature difettose o guaste	<i>Verifica e sostituzione sonde.</i>
	Candeletta in avaria	<i>Verifica ed eventuale sostituzione candeletta.</i>
<b>Il pellet si accumula nel braciere, il vetro della porta si sporca e la fiamma è debole.</b>	Insufficiente aria di combustione.	Pulire il braciere e controllare che tutti i fori siano aperti. Eseguire una pulizia generale della camera di combustione e del condotto fumario. Controllare che l'entrata dell'aria non sia ostruita.
	Pellet umido o inadeguato.	Cambiare tipo di pellet.
	Motore aspirazione fumi guasto.	<i>Verificare ed eventualmente sostituire il motore.</i>

## 18-GUASTI/CAUSE/SOLUZIONI

ANOMALIA	CAUSE POSSIBILI	RIMEDI
<b>Il motore di aspirazione dei fumi non funziona.</b>	La stufa non ha tensione elettrica.	Verifica la tensione di rete e il fusibile di protezione.
	Il motore è guasto.	<i>Verificare il motore e il condensatore ed eventualmente sostituirlo.</i>
	La scheda madre è difettosa.	<i>Sostituire la scheda elettronica.</i>
	Il pannello dei comandi è guasto.	<i>Sostituire il pannello comandi.</i>
<b>Il ventilatore dell'aria di convezione non si ferma mai.</b>	Sonda termica di controllo della temperatura difettosa o guasta.	<i>Verificare funzionamento sonda ed eventualmente sostituirla.</i>
<b>In posizione automatica la stufa funziona sempre alla massima potenza.</b>	Termostato impostato al minimo.	Impostare nuovamente la temperatura del termostato.
	Termostato ambiente in posizione massima.	Impostare nuovamente la temperatura del termostato.
	Sonda di rilievo temperatura in avaria.	<i>Verifica sonda ed eventuale sostituzione.</i>
	Pannello comandi difettoso o guasto.	<i>Verifica del pannello ed eventuale sostituzione.</i>
<b>Il prodotto non parte.</b>	Mancanza di energia elettrica.	Controllare che la presa elettrica sia inserita.
	Intervento sonda temperatura pellet.	Controllare i parametri della ricetta.
	Fusibile guasto.	Sostituire il fusibile.
	Pressostato guasto (segnala blocco).	Scarsa pressione dell'acqua nella stufa.
	Scarico o condotto fumi intasato.	Pulire lo scarico fumi e/o il condotto fumario.
<b>Ventilatore aria rumoroso nonostante sia regolato al minimo</b>	Set fiamma alto provoca l'aumento della ventilazione	Abbassare set fiamma nel menù Regolazione
<b>Mancato aumento di temperatura con stufa funzionante.</b>	Errata regolazione combustione.	Controllo ricetta.
	Impostazione set fiamma 1 (livello troppo basso)	Agire sul menù regolazioni alzando la potenza.
	Tipo di pellet scadente.	Impiego di pellet del produttore.

## 19-SCHEDA ELETTRONICA



CAVI ELETTRICI IN TENSIONE

SCOLLEGARE IL CAVO DI ALIMENTAZIONE 230V PRIMA DI EFFETTUARE QUALSIASI OPERAZIONE SULLE SCHEDE ELETTRICHE

### LEGENDA CABLAGGI

- |                                   |  |
|-----------------------------------|--|
| 1. SONDA AMBIENTE                 | 8. COCLEA  |
| 2. SONDA FUMI                     | 9. VENTILATORE AMBIENTE  |
| 3. PANNELLO COMANDI               | 10. VENTILATORE FUMI   |
| 4. TERMOSTATO ESTERNO (OPZIONALE) | 11. PRESSOSTATO ARIA/INTERRUTTORE PORTA/INTERRUTTORE SPORTELLO CARICAMENTO PELLETT |
| 5. ENCODER FUMI                   | 12. TERMOSTATO DI SICUREZZA PELLETT  |
| 6. ALIMENTAZIONE                  | 13. WI-FI  |
| 7. CANDELETTA                     |  |

**N.B.** I cablaggi elettrici dei singoli componenti sono muniti di connettori pre-cablata la cui misura è differente l'una dall'altra.



Via La Croce n°8  
33074 Vigonovo di Fontanafredda (PN) – ITALY  
Telefono: 0434/599599 r.a.  
Fax: 0434/599598  
Internet: [www.mcz.it](http://www.mcz.it)  
e-mail: [info.red@mcz.it](mailto:info.red@mcz.it)